

CRUISER



34 CRUISER

Windschutzscheiben

A. ABNEHMBARE KOMPAKT-WINDSCHUTZSCHEIBE

Kombinieren Sie die klassische Harley-Davidson® Windschutzscheibe mit einem neuen, revolutionären Befestigungssystem und erzielen Sie ein Optimum an Stil und Funktionalität. Formschöne, gegossene Halterungen mit Schnellverschlüssen fixieren die Windschutzscheibe an den Gabelholmen, nach dem Abnehmen bleiben keine verunstaltenden Halterungsteile übrig. Sie haben so nicht nur den Vorteil einer raschen Montage und Demontage ohne Werkzeug, sondern genießen auch ein klares Custom-Design. Kein Werkzeug erforderlich. Kit inklusive aller zur Montage der Windschutzscheibe benötigten Teile. Die stabile, gehärtete Windschutzscheibe aus Polycarbonat ist erhältlich mit traditionellen polierten oder mit schwarzglänzenden waagerechten und senkrechten Streben.

Für XL Modelle '88-'22 (außer XL1200CX, XL1200T, XL1200X, XL1200XS sowie XL883L und XL1200C '11-'22). Bei XL1200NS muss zum Einbau die Scheinwerferverkleidung entfernt werden. Auch für Dyna® Modelle '91-'05 (außer FXDWG und FXDXT).

58063-04 18" Klar – Polierte Streben.
Windschutzscheibenmaße: Gesamthöhe – 26,8";
Breite – 19,7".

58602-04 14" Leicht getönt – Polierte Streben.
Windschutzscheibenmaße: Gesamthöhe – 22,8";
Breite – 19,5".



A. ABNEHMBARE KOMPAKT-WINDSCHUTZSCHEIBE



A. ABNEHMBARE KOMPAKT-WINDSCHUTZSCHEIBE –
(POLIERTE STREBEN ABGEBILDET)

CRUISER 35

Windschutzscheiben



B. SPORT WINDSCHUTZSCHEIBEN-KIT – (58192-87A ABGEBILDET)



B. SPORT WINDSCHUTZSCHEIBEN-KIT – (58024-96A ABGEBILDET)

B. SPORT WINDSCHUTZSCHEIBEN-KIT

Aus Polycarbonat gefertigt und gegen Kratzer gehärtet. Leicht getönte Windschutzscheibe umfließt den Scheinwerfer, einschließlich verstellbarer Vierpunktbefestigung. Die zweckmäßige Gestaltung sorgt für ein ermüdungsfreies Fahren.

58192-87A 18" Leicht getönt.

Für XL Modelle '88-'22 (außer XL883C, XL1200C, XL1200CX, XL1200T, XL1200X, XL1200XS und XL883L '11-'22). Bei XL1200NS muss zum Einbau die Scheinwerferverkleidung entfernt werden. Auch für Dyna® Modelle '95-'05 (außer FXDWG und FXDXT). Inklusive schwarzen Montageteilen.

Windschutzscheibenmaße: Gesamthöhe – 18,5";

Breite – 16,3".

58024-96A 17" Leicht getönt.

Für XL883C und XL1200C '96-'10, XL1200X '10, FXR '99-'00 sowie FXLR Modelle '87-'94. Windschutzscheibenmaße: Gesamthöhe -19,1"; Breite -16,3".

C. H-D® DETACHABLES™ TEILVERKLEIDUNG

Ein schnittiges, rassiges Styling und schwungvolle Linien definieren diese innovative Verkleidung. Die abnehmbare Verkleidung verleiht Ihrem Bike einen vollkommen neuen sportlichen Look. Erhältlich grundiert oder in Vivid Black. Erfordert den Einbau des Montagekits für abnehmbares Zubehör P/N 58164-96A.

Für XL '88-'12 (außer XL883C, XL883N, XL1200C, XL1200CX, XL1200T, XL1200V und XL1200X sowie XL883L '11-'22), FXR und Dyna Modelle '95-'05 (außer FXDWG, FXDXT und FXLR).

57070-97DH Vivid Black.

D. ABSCHLIESSBARE HALTERUNG FÜR ABNEHMBARE WINDSCHUTZSCHEIBE

Das Kit beinhaltet einen verschließbaren Schnellverschluss mit zwei passenden Schlüsseln.

57400536 39 mm.

Für XL '88-'22 (außer XL1200CX, XL1200X und XL1200XS '16-'22) und Dyna Modelle '91-'05 (außer FXDWG) mit abnehmbarer Windschutzscheibe.

E. BLINKERVERLEGUNG VORN

Für XL '88-'22 (außer XL1200CX, XL1200T, XL1200X, XL1200XS und XL883L, XL1200C '11-'22) und Dyna Modelle '91-'05 (außer FXDWG und FXDXT).

68517-94A Chrom.

68643-09 Schwarzglänzend.



C. H-D DETACHABLES TEILVERKLEIDUNG



D. ABSCHLIESSBARE HALTERUNG FÜR ABNEHMBARE WINDSCHUTZSCHEIBE



E. BLINKERVERLEGUNG VORN

Nicht alle Produkte sind in allen Ländern erhältlich – wenden Sie sich für Einzelheiten bitte an Ihren Händler.

36 CRUISER

Sitze – Reach™

A. SUPER REACH™ SOLO SITZ

Rücken Sie ein wenig mehr nach vorne. Super Reach Sitze mit nach vorn verlagerter Sitzposition sind dafür ausgelegt, weniger große Fahrer näher an den Lenker und ihre Beine näher aneinander zu bringen, so dass ihre Füße sicheren Stand auf dem Boden finden. Nach Hunderten von Stunden auf Straßentests und ausgiebigen ergonomischen Prüfungen wurden die Sitzform und Schaumstoffdichte als ideal für Fahrer von 1,53 m bis 1,64 m gewählt. Der Super Reach Sitz rückt den Fahrer im Vergleich zum serienmäßigen Sitz eines XL883L Modells um 1,5" und eines XL1200C Modells um 2" näher an die Bedienelemente und setzt ihn um 0,5" tiefer. Die Spitze ist um 1,0 Zoll schmaler als der serienmäßige Sitz und dank seiner ästhetischen Form sieht er mit Sportster® Tanks jeder Größe toll aus. Die Kombination von erstklassigen texturierten und glatten Vinyloberflächen, kohlschwarze Steppnähte sowie das Bar & Shield® Logo machen ihn einzigartig. Fügen Sie für die ultimative Solo Touring Konfiguration die abnehmbare Fahrerrückenlehne P/N 52300245 hinzu.

52000207

Für XL Modelle '10-'22. Sitzbreite 9,5".



A. SUPER REACH SOLO SITZ

B. REACH SITZ

Besonders geeignet für weniger große Fahrer oder Fahrer, die eine Sitzposition nahe am Lenker bevorzugen, aber nicht auf Komfort verzichten wollen. Diese Sitzbank verschiebt die Sitzposition des Fahrers um etwa 0,5" nach vorne und bringt ihn damit näher an die Hand- und Fußhebel. Die schlanke Vorderpartie des Sitzes trägt im Stand zu einem sicheren Bodenkontakt mit beiden Füßen bei. Der leicht schalenförmige Fahrersitz bietet eine Stütze im Lendenwirbelbereich und verfügt über einen strukturierten Einsatz, mit dem ein Abrutschen beim Fahren verhindert wird.

51737-07

Für XL Modelle '07-'22 mit 2,2- oder 3,3-Gallonen-Tank. Modelle ohne Soziusfußrasten erfordern Soziusfußrasten-Kit P/N 50203-04 (Modelle '04-'13) oder P/N 50500270 (Modelle '14-'22). Die Modelle XL883N, XL1200N und XL1200X erfordern außerdem die Sicherungsunterlegscheibe P/N 7487. Sitzbreite 14,0"; Soziussitzbreite 10,0".



B. REACH SITZ

C. BRAWLER™ SOLO SITZ

Wenn Sie den Solo Ride bevorzugen, haben wir den richtigen Sitz für Sie. Der Solo Sitz aus hochwertigem Rindsleder schmiegt sich an den Rahmen an und gibt Ihrer Maschine so ein echtes Custom-Design. Das Design des Brawler Sitzes platziert den Biker in einer tiefer geschwungenen Fahrposition im Bike und schließt mit einem Kick-up-Polster ab, um den Biker in dieser Position zu halten. Die Sitzposition ist allgemein tiefer als bei serienmäßigen Sitzen, jedoch nicht so weit zurück versetzt wie beim Badlander™ oder anderen niedrigen Sitzen. Das Formpolster aus Schaumstoff mit einem Bezug aus genarbttem Leder bietet festen Halt mit einem luxuriösen Sitzgefühl. Sitz nicht in Verbindung mit Soziussitzen.

52000269

Für XL Modelle '10-'22. Nicht für Fahrerrückenlehne P/N 52300245. Sitzbreite 12,5".



C. BRAWLER SOLO SITZ



Reach Sitze



Tallboy Sitze

CRUISER 37

Sitze – Komfort und Touring



D. SUNDOWNER SOLO SITZ

D. SUNDOWNER SOLO SITZ

Von Sonnenaufgang bis -untergang komfortabel und stilvoll fahren. Die Form und Schaumstoffdicke des Sundowner Solo Sitzes wurde in Straßentests von Hunderten von Stunden und anhand von ergonomischen Prüfungen entwickelt. Das einzigartige, tiefe Schalensitz-Design umschmiegt das Steißbein und sorgt für zusätzlichen Rückenhalt für den Fahrer. Die schmale Sitzspitze bringt die Beine näher zusammen und passt hervorragend zu jeder Sportster® Tankgröße. Der Sitz ist aus erstklassigen, texturierten Vinyloberflächen für Komfort und Dauerhaftigkeit gefertigt und ein gesticktes Bar & Shield® Logo sorgt für zusätzlichen Stil. Für die Fahrt zu zweit fügen Sie den komfortablen Sundowner Soziussitz P/N 52400121 hinzu.

52000203

Für XL Modelle '10-'22. Nicht für Fahrerrückenlehne P/N 52300245. Sitzbreite 15,0".

E. SIGNATURE SERIES® SOZIUSSITZ

Dieser sorgfältig gestylte Soziussitz passt zum Sportster Signature Series® Solo Sitz und bietet Ihrem Sozius mit einer breiten Sitzfläche stundenlangen Komfort.

52400053

Für XL Modelle '07-'22 mit Signature Series Solo Sitz P/N 52000034 oder 52000062. Soziussitzbreite 10,0".

F. SUNDOWNER SOZIUSSITZ

Nehmen Sie jemanden auf die Fahrt mit, ohne Ihren Solo-Status aufzugeben. Dieser sorgfältig gestylte Soziussitz passt ideal zum Sportster Sundowner Solo Sitz und bietet auch Ihrem Sozius den großartigen Sundowner Komfort. Die Form des Sitzes sorgt für eine maximale Stütze auf langen Fahrten. Er ist aus erstklassigem Schaumstoff und texturiertem Vinyl für jahrelangen Einsatz gefertigt.

52400121

Für XL Modelle '10-'22 (außer XL1200CX) mit Sundowner Solo Sitz P/N 52000203. Modelle ohne Soziusfußrasten erfordern Soziusfußrasten-Kit P/N 50500270 (Modelle ab '14) oder 50203-04 (Modelle '10-'13). Soziussitzbreite 11,0".

G. BADLANDER™ CUSTOM-SITZ

„Bad“ ist hier gut. Der niedrige und schlanke Badlander Custom-Sitz passt zu Ihrem Bike wie angegossen. Der Badlander Sitz sorgt für den tief geschwungenen Cruiser-Stil vom Tank bis zum Heckfender und gibt das Gefühl, „im“ Motorrad zu sitzen anstatt darauf. Ideal für kleinere Fahrer, die näher am Boden sein wollen, sowie für größere Fahrer, die eine weiter nach hinten versetzte Position haben möchten, ohne höher zu sitzen. Die Sitzposition ist niedriger und weiter nach hinten versetzt als beim serienmäßigen Sitz. Dieser Badlander Sitz ist mit einer reichlich strukturierten Vinyl-Sitzfläche für Dauerhaftigkeit ausgestattet und kohlschwarze Seiteneinsätze aus Leder und dunkelgraue Steppnähte sowie ein gestickter Harley-Davidson® Schriftzug unterstreichen den Stil. Dank der schmal zulaufenden Spitze passt dieser Sitz zu Sportster Tanks jeder Größe.

52000211A

Für XL Modelle '10-'22. Modelle ohne Soziusfußrasten erfordern Soziusfußrasten-Kit P/N 50203-04 (Modelle '10-'13) oder P/N 50500270 (Modelle '14-'22). XL1200CX erfordert Low Profile Sissy Bar Bügel P/N 52300403. Sitzbreite 11,5"; Soziussitzbreite 5,5".



E. SIGNATURE SERIES SOZIUSSITZ



F. SUNDOWNER SOZIUSSITZ



G. BADLANDER CUSTOM-SITZ

Nicht alle Produkte sind in allen Ländern erhältlich – wenden Sie sich für Einzelheiten bitte an Ihren Händler.

38 CRUISER

Sitze – Low Profile

A. SOZIUSSITZ

Fahren Sie zu zweit auf Ihrer Sportster® mit Solo Sitz. Der Bezug und die Steppnähte dieses Soziussitzes runden den Solo Sitz ab. Das Kit beinhaltet Halteriemen und Montageteile.

52400125 '16 XL1200X Stil.

Für XL1200X und XL1200XS Modelle '16-'22 mit originalem Solo Sitz. Modelle ohne Soziusfußrasten erfordern Soziusfußrasten-Kit P/N 50500270. Sitzbreite 7,5".

52400127 XL883N '16 Stil.

Für XL883N Modelle '16-'22 mit originalem Solo Sitz. Modelle ohne Soziusfußrasten erfordern Soziusfußrasten-Kit P/N 50500270. Sitzbreite 7,5".

B. ABNEHMBARE FAHRERRÜCKENLEHNE

Hoher Komfort auf langen Etappen und beim Cruisen in der Stadt. Die abnehmbare Fahrerrückenlehne ist für maximale Unterstützung des Lendenwirbelbereichs konzipiert, sie garantiert eine feste Sitzposition und Sie rutschen im Sattel nicht nach vorn. Als Ergänzung zu den Solo Sitzen aus dem Original- oder Zubehörprogramm kann die Rückenlehne einfach mit nur einem Finger bis zu 4,5" nach vorn/hinten verstellt werden. Das einklappbare Polster ermöglicht eine ungehinderte Bewegung Ihres Beins über dem Motorrad, und die Rückenlehne kann auf Knopfdruck vom Motorrad entfernt werden – und hinterlässt dabei nur zwei elegante Befestigungspunkte. Das komplette Kit beinhaltet einen Bügel, ein Polster, Federstrebenhalter sowie das notwendige Montagezubehör.

52300245

Für XL Modelle '04-'22 mit Solo Sitz. Nicht kompatibel mit Brawler™ Solo Sitz P/N 52000269, 52941-04B, 52000118, 52000119, Cafe Solo Sitz P/N 52000260, Sundowner Solo Sitz P/N 52000203, Tallboy™ Solo Sitz P/N 52000209, Montagekits für Solo Rigid oder Federsitze, '16-'22 Original-Solo Sitz XL883N oder seitlichen Kennzeichenhalterungskits P/N 60947-10 oder 60972-10. Der Einbau des H-D® Detachables™ Solo Gepäckträgers erfordert die Bolzen P/N 3584 (Anzahl: 4).

C. MONTAGEKIT FÜR ABNEHMBAREN SITZ

Mit diesen Montagekits können Sie einteilige Harley-Davidson® Sitze schnell und einfach abnehmen. Das erhabene Harley-Davidson Emblem rundet den Look ab. SAE 1/4"-20-Gewinde.

Für XG, XL, Dyna®, Softail® '97-'22 (außer FLS Modelle '12-'17 mit originalem Sitz), Touring und Trike Modelle mit SAE 1/4"-20 Sitzbefestigungsteile. Nicht in Verbindung mit Sitzen mit federbelasteter Rücksitzhalterung.

51676-97A Chrom.

10500093 Schwarzglänzend.



A. SOZIUSSITZ – (52400125 ABGEBILDET)



A. SOZIUSSITZ – (52400127 ABGEBILDET)



B. ABNEHMBARE FAHRERRÜCKENLEHNE



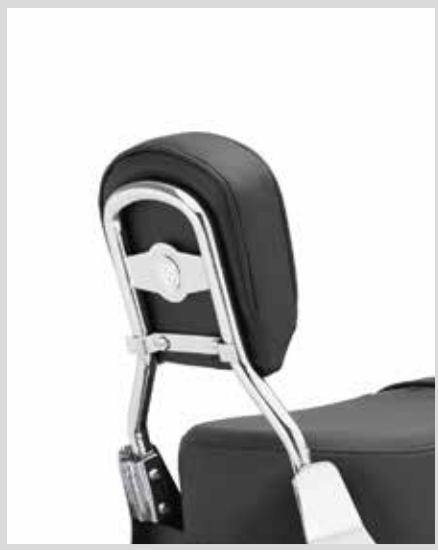
C. MONTAGEKIT FÜR ABNEHMBAREN SITZ – CHROM



C. MONTAGEKIT FÜR ABNEHMBAREN SITZ – SCHWARZGLÄNZEND

HINWEIS: Bitte beachten Sie bei Harley-Davidson Sitzen aus Leder: Feines Leder und andere Naturmaterialien erhalten im Lauf der Zeit durch Gebrauchsspuren, wie Abnutzung oder Falten, ihren eigenen „Charakter“. Das ist völlig normal. Eine feine Alterungspatina und ein Knittern sind ein Merkmal höchster Qualität des zur Anfertigung Ihrer Sitzbank oder Rückenlehne verwendeten Materials. Narben und Markierungen auf dem Leder sind ein Zeichen dafür, dass echtes Naturleder verwendet wurde; es handelt sich hierbei nicht um Materialfehler. Bitte verwenden Sie zur Pflege und Werterhaltung des Leders Harley-Davidson Lederpflege P/N 93600034.

Nicht alle Produkte sind in allen Ländern erhältlich – wenden Sie sich für Einzelheiten bitte an Ihren Händler.



D. NIEDRIGER SISSY BAR BÜGEL – CHROM



E. STANDARD SISSY BAR BÜGEL – CHROM



F. EINTEILIGER H-D DETACHABLES SISSY BAR BÜGEL – CHROM (ABGEBILDET MIT GLATTEM RÜCKENLEHNENPOLSTER)



G. SOZIUSRÜCKENPOLSTER – GLATT-SCHWARZ



H. NIEDRIGER SISSY BAR BÜGEL

D. NIEDRIGER SISSY BAR BÜGEL

Dieser neue niedrige Sissy Bar Bügel ergänzt die Standard und die niedrigen Sissy Bar Bügel um eine halbniedrige Variante und passt besonders zu einem breiteren Soziussitz. Er passt optimal zu Touring Sitzen, ist aber auch eine interessante zusätzliche Option für Maschinen mit Custom-Sitzen.

Für XL Modelle '04-'22 mit H-D® Detachables™ Seitenplatten, Dyna® '06-'17 (außer FXDF, FXDFSE und FXDWG '10-'17), Softail® '84-'05 (außer FXSTD) und FL Softail Modelle ab '06 (außer FLS, FLSS, FLSTF, FLSTFB, FLSTFBS, FLSTSE und FLSTSB '07-'17 sowie FLSTFSE '06) mit entsprechenden Seitenplatten.

52300022 Chrom.

E. STANDARD SISSY BAR BÜGEL

Bieten Sie Ihrem Sozies mehr Rückenstütze mit einem Standard Sissy Bar Bügel, der zu einer Vielzahl von Rückenpolstern passt.

Für XL Modelle '04-'22 mit H-D Detachables Seitenplatten, Dyna '06-'17 (außer FXDF, FXDFSE und FXDWG '10-'17), Softail '84-'05 (außer FXSTD) und FL Softail Modelle ab '06 (außer FLS, FLSS, FLSTF, FLSTFB, FLSTFBS, FLSTSE und FLSTSB '07-'17 sowie FLSTFSE '06) mit entsprechenden Seitenplatten.

52300018 Chrom.

52300020 Schwarzglänzend.

F. EINTEILIGER H-D DETACHABLES SISSY BAR BÜGEL

Die fließende Form dieses schlanken Sissy Bar Bügels vervollständigt den klassischen Bobber-Look. Die einteilige Ausführung macht separate Seitenplatten überflüssig, das abgewinkelte Ende erinnert an die Sissy Bars der 50er- und 60er-Jahre. Verfügbar in Chrom und schwarzglänzendem Finish. Kombinierbar mit Soziusrückenpolster P/N 52631-07.

Für XL Modelle '04-'22 (außer XL1200CX '16-'20). Alle Modelle erfordern das Montagekit (siehe Zuordnungstabelle für Montagekit). Das Montagekit gehört bei den XL1200T Modellen zur Serienausstattung.

52300040A Chrom.

G. SOZIUSRÜCKENPOLSTER

Als Ergänzung zu verfügbaren Touring und Custom-Sitzen gestaltet.

Für Modelle mit einteiligem H-D Detachables Sissy Bar Bügel P/N 52729-08, 51853-07, 51849-07, 51146-10A, 51161-10A, 52300040A, 52300042A, 52300044A oder 52300046A.

52631-07 Glatt schwarz.

H. NIEDRIGER SISSY BAR BÜGEL

Dieser niedrige und gestreckte, einteilige Bar wird zwischen dem Fender und den Fenderstreben montiert, für ein klares und am Bike anliegendes Profil. Der schwarzglänzende Bügel aus Rundrohr sorgt an einem mit einem Solo Sitz ausgestatteten Bike für einen schlichten Bobber-Look und bietet dem Sozies eine perfekte Gesäßstütze, wenn das Sportster® Modell mit einer Low Profile Doppelsitzbank ausgestattet ist. Für zusätzlichen Komfort des Sozies kann auf dem Bügel auch ein Polsterüberzug P/N 51732-10 montiert werden.

52300403

Für XL1200CX Modelle '16-'20 mit originaler Doppelsitzbank und XL Modelle '07-'22 mit Solo oder Badlander™ Doppelsitzbank.

40 CRUISER

Rückenlehnen und Gepäckträger

SOZIUSRÜCKENPOLSTER

Wählen Sie aus einer Vielzahl von Rückenpolstergrößen und -formen aus, die Ihnen vom Komfort und Stil her passen. Diese Polster sind im Stil auf Sitze aus dem Original- oder Zubehörprogramm abgestimmt und passen hervorragend auf die dafür bestimmten Sissy Bar Bügel.

A. RÜCKENPOLSTER

Die Maße sind auf Sissy Bar Bügel mit Medaillon und Mini-Medaillon abgestimmt. Befestigung mit einer mittigen Schraube und einfach anzubringendem Befestigungsriemen. Inklusive verchromter Montageteile.

Für niedrige Sissy Bar Bügel mit Medaillon P/N 52754-04 oder 51851-09, niedrige Sissy Bar Vierkantrrohr-Bügel mit Mini Medaillon P/N 53282-06, Standard Sissy Bar Vierkantrrohr-Bügel mit Mini Medaillon P/N 53281-06 oder 53407-06, Standard Sissy Bar Bügel mit Medaillon P/N 52735-85, 53007-98, 52655-84, 52909-02 oder 51517-02, Standard Sissy Bar Bügel mit Bar & Shield® 52739-83 oder 51514-02, Standard Sissy Bar Bügel im Heritage Stil P/N 52731-00 und niedrige Rundrohr Sissy Bar Bügel P/N 52300022 oder 52300024.

1. 52652-04 Glatt.

2. 52626-04 Glatt mit Steppnähten.

B. RÜCKENPOLSTER

Die Maße sind auf Sissy Bar Bügel mit Medaillon und Mini-Medaillon abgestimmt. Befestigung mit einer mittigen Schraube und einfach anzubringendem Befestigungsriemen. Das Kit enthält verchromte Montageteile.

Für niedrige Sissy Bar Bügel mit Medaillon P/N 52655-84, 52909-02, 52754-04, 51851-09, Standard Sissy Bar Bügel mit Medaillon P/N 52735-85 oder 52877-08, Standard Sissy Bar Vierkantrrohr-Bügel mit Mini Medaillon P/N 53281-06 oder 53407-06, Standard Sissy Bar Bügel im Heritage Stil P/N 52731-00 und Standard Sissy Bar Rundrohr-Bügel P/N 52300018 oder 52300020.

1. 52612-95 Glatt mit Steppnähten.

2. 52412-79A Geprägtes Bar & Shield Logo.

3. 52348-97 Heritage Classic Schale.

4. 51132-98 Glatte Schale.



A. RÜCKENPOLSTER



B. RÜCKENPOLSTER



WARNUNG: Gepäckträger nicht als Sitz benutzen. Der Fender-Gepäckträger darf nicht überlastet werden. Wenn der Träger als Sitz missbraucht oder überladen wird, ändert sich das Fahrverhalten. Es besteht schwere Unfallgefahr.



WARNUNG: Das Abklemmen der vorgeschriebenen Rück- und Bremsleuchte sowie der Blinker gefährdet die Verkehrssicherheit und kann zum Tod oder schweren Verletzungen führen.



C. AIR FOIL PREMIUM GEPÄCKTRÄGER – CHROM



C. AIR FOIL PREMIUM GEPÄCKTRÄGER – SCHWARZGLÄNZEND

C. AIR FOIL PREMIUM GEPÄCKTRÄGER*

Das aerodynamische Styling mit dem niedrigen Profil definiert den Look dieses Gepäckträgers. Verfügbar in Spiegelchrom oder schwarzglänzendem Finish fesselt der Druckguss- „Air Foil“ Ihre Aufmerksamkeit, während der geprägte Bar & Shield® Einsatz einen unverkennbaren Eindruck hinterlässt. Der elegante Rundrohr-Gepäckträger verfügt über integrierte Gummischienen, die zusätzlichen Halt bieten, und spezielle Spannungspunkte zur einfachen Befestigung des Gepäcks. Kit inklusive aller erforderlichen Montageteile. Für bessere Sichtverhältnisse kann der Gepäckträger die Verkabelung für die Air Foil LED-Gepäckträgerbeleuchtung P/N 68000076 aufnehmen.

Für XL Modelle '04-'22 XL (außer XL1200CX) mit H-D® Detachables™ Seitenplatten, Dyna® Modelle '06-'17 (außer FXDF, FXDFSE und '10-'17 FXDWG) mit abnehmbaren Seitenplatten, Softail® Modelle '84-'05 (außer FLSTN und FXSTD) und '06-'17 FLST, FLSTC, FLSTNSE und FLSTSC Modelle und '06 FLSTF Modelle mit abnehmbaren Seitenplatten.

54290-11 Chrom.

54291-11 Schwarzglänzend.

D. H-D DETACHABLES SOLO GEPÄCKTRÄGER*

Machen Sie Ihre Sportster® mit Solo Sitz in weniger als 60 Sekunden tourentauglich. Dieser abnehmbare Solo Gepäckträger wird anstelle eines Soziussitzes über dem Fender befestigt. Die Rohre sind hartgelötet und handpoliert, mit verchromtem oder schwarzglänzendem Finish für eine stilvolle Note. Montagekit erforderlich.

Für XL Modelle '04-'22 mit Solo Sitz (außer XL1200CX). Alle Modelle erfordern das entsprechende Montagekit. Das Montagekit gehört bei den XL1200T Modellen zur Serienausstattung.

53512-07A Schwarzglänzend.



D. H-D DETACHABLES SOLO GEPÄCKTRÄGER – SCHWARZGLÄNZEND



E. ABDECKUNGSKIT FÜR HINTERE BEFESTIGUNGSPUNKTE – SCHWARZ



E. ABDECKUNGSKIT FÜR HINTERE BEFESTIGUNGSPUNKTE – CHROM

E. ABDECKUNGSKIT FÜR HINTERE BEFESTIGUNGSPUNKTE

Diese einfach aufzusteckenden Metallkappen verdecken das hintere Montagekit. Die Kappen sind magnetisiert und passen genau über die vorstehenden Befestigungsteile. Wenn Sie das abnehmbare Zubehör wieder anbringen möchten, lassen sich die Kappen problemlos entfernen. Abgestimmt auf Ihr Motorrad sind die Kappen in brillantem Chrom oder in haltbarer schwarzglänzender Lackierung erhältlich. Paarweise.

Passend für viele Zubehör-Montagekits. Weitere Einzelheiten finden Sie in der Zuordnungstabelle in diesem Teile- und Zubehörkatalog oder im Abschnitt „Teile und Zubehör“ auf www.harley-davidson.com.

48218-10 Kurz, Chrom (paarweise).

48220-10 Groß Chrom (paarweise).

48035-09 Klein, Chrom (paarweise).

48221-10 Kurz, Schwarz (paarweise).

48223-10 Groß, Schwarz (paarweise).

48225-10 Klein, Schwarz (paarweise).

F. VERSCHLUSS-KIT FÜR H-D DETACHABLES

Dieses Spezialschloss ersetzt die Haltenocken des Harley-Davidson® Detachables Zubehörs, so dass Sie Ihr Motorrad beruhigt parken können. Kit inklusive zweier Rundschlüssel, deren Schaft lang genug ist, um das Schließen an unzugänglichen Stellen zu ermöglichen. Schlüsselregistrierungs- und Ersatzschlüssel-Service. Paarweise.

Für alle Modelle mit abnehmbaren Seitenplatten, Gepäckträgern und Tour-Pak™ Gepäckträgern (außer Softail Modellen ab '18 mit HoldFast™ Gepäckträgern und Bügeln oder Touring Modellen ab '09 mit abnehmbarem Solo Tour-Pak Gepäckträger).

92800008 Schwarz.



F. VERSCHLUSS-KIT FÜR H-D DETACHABLES – SCHWARZ



***WARNUNG:** Gepäckträger nicht als Sitz benutzen. Der Fender-Gepäckträger darf nicht überlastet werden. Wenn der Träger als Sitz missbraucht oder überladen wird, ändert sich das Fahrverhalten. Es besteht schwere Unfallgefahr.

Nicht alle Produkte sind in allen Ländern erhältlich – wenden Sie sich für Einzelheiten bitte an Ihren Händler.

42 CRUISER

Satteltaschen und Gepäck

A. ABSCHLIESSBARE LEDER-SATTELTASCHEN

Der herauschwenkende Deckel mit Druckknopfriegelung lässt sich mit einer Hand einfach betätigen, und die feine Lederoberfläche und das Medaillon aus gebürstetem Chrom verleihen dem Koffer einen eleganten Touch. Das Hartschalendesign behält seine Form bei allen Wetterlagen bei und ist lederüberzogen, um den traditionellen Look zu erzielen. Die abschließbaren, an Scharnieren aufgehängten Deckel bieten modernen Komfort und Sicherheit. Das Kit beinhaltet Reflektoren. Volumen: Insgesamt 2.400 Kubikzoll.

90201321

Für XL Modelle '04-'22 (außer XL1200CX, XL1200T, XL1200V und internationale Modelle (nicht für Kanada) XL883N, XL1200N oder XL1200X und Modelle mit hinteren Achsabdeckungen). Modelle mit seitlichem Nummernschild erfordern Nummernschild-/Blinkerverlegungs-Kit P/N 73279-10. Für XL1200C Modelle '11-'20 ist das Blinkerverlegungs-Kit P/N 67800071 (USA) oder 67800077 (International) erforderlich. Alle anderen Modelle erfordern Blinkerverlegungs-Kit P/N 68732-02A (USA), P/N 68733-02A (International) oder Layback Nummernschild-Kit P/N 60215-06. Modelle mit H-D® Detachables™ Zubehör erfordern Montagekit P/N 53544-04 (sofern nicht bereits vorhanden).

B. SCHWARZE STANDARD LINE ÜBERWURF-SATTELTASCHEN

Die Black Standard Taschen werden aus ultra-dauerhaftem Kunstleder mit geprägtem H-D #1 Logo gefertigt. Das schlichte Schwarz-in-Schwarz Design ergänzt zahlreiche Stilrichtungen und passt für jedes Budget. Ein inneres Verstärkungssystem hält die Form der Tasche aufrecht. Das System der Montageschlaufen im „MOLLE-Stil“ mit Klettband ermöglicht ein vielseitiges Anbringen der Tasche. Die Tasche weist mattschwarze Emailleschließen mit verborgenen Schnellverschluss-Schließen darunter auf. Diese Überwurf Taschen haben seitliche Keile für ein höheres Packvolumen sowie gerade und rechtwinklige Montageschlaufen für einfaches Anbringen. Eine Schnellverschluss-Schnalle ermöglicht einen einfachen Zugriff. Die Überwurf Taschen können mit oder ohne Soziussitz verwendet werden. Mit Soziussitz müssen die Riemen unter dem Sitz durchgeführt werden. Die überkreuzten Riemen sind mit einer weichen, nicht kratzenden Einlage ausgestattet. Der Einbau erfordert Satteltaschenträger-Schienen und möglicherweise ein Blinkerverlegungs-Kit. Abmessungen große Tasche: 16,5" L x 11,5" H x 7" T. Innenvolumen: 1.350 Ci. Gewichtskapazität: 10 lbs/Tasche. Abmessungen Kompakttasche: 10" L x 11,5" H x 5,25" T. Innenvolumen: 600 Kubikzoll. Gewichtskapazität: 6 lbs/Tasche.

Für XL '82-'22 (außer XL1200T), Dyna® '08-'17 (außer FLD), Softail® '84-'99 und Softail Modelle ab '18 mit H-D Satteltaschenträger-Kit. Für Softail Modelle ab '18 ist das Blinkerverlegungs-Kit P/N 67800802 oder 68700830 erforderlich.

90201770 Groß.

90201769 Kompakt.



A. ABSCHLIESSBARE LEDER-SATTELTASCHEN



B. BLACK STANDARD LINE ÜBERWURF-SATTELTASCHEN – GROSS



B. BLACK STANDARD LINE ÜBERWURF-SATTELTASCHEN – KOMPAKT

HINWEIS: Einige Harley-Davidson® Satteltaschen sind aus Leder gefertigt. Feines Leder und andere Naturmaterialien erhalten im Lauf der Zeit durch Gebrauchsspuren, wie Abnutzung oder Falten, ihren eigenen „Charakter“. Das ist völlig normal. Eine feine Alterungspatina und Faltenbildung sind ein Merkmal höchster Qualität des zur Anfertigung Ihrer Satteltaschen verwendeten Materials. Narben und Markierungen auf dem Leder sind ein Zeichen dafür, dass echtes Naturleder verwendet wurde; es handelt sich hierbei nicht um Materialfehler. Bitte verwenden Sie zur Pflege und Werterhaltung des Leders Harley-Davidson Lederpflege P/N 93600034.

Nicht alle Produkte sind in allen Ländern erhältlich – wenden Sie sich für Einzelheiten bitte an Ihren Händler.



C. SATTELTASCHENTRÄGER-KIT – CHROM



C. SATTELTASCHENTRÄGER – SCHWARZGLÄNZEND

C. SATTELTASCHENTRÄGER-KIT

Halten Sie Ihre Überwurf-Satteltaschen fern vom Rad, der Schwinge und dem Bremssattel. Kann an Modellen mit starr montierten Sissy Bar Seitenplatten und Bügeln angebracht werden.

90201324 Chrom.
Für XL Modelle '00-'22 (außer XL1200S, XL1200T und XL883R '02-'03). Nicht in Verbindung mit H-D® Detachables™ Zubehör.

90201433 Schwarzglänzend.
Für XL Modelle '00-'22 (außer XL1200S, XL1200T und XL883R '02-'03). Nicht in Verbindung mit H-D Detachables Zubehör.

D. EINSEITIGE SCHWINGENTASCHE

Diese Taschen sind aus schwerem Leder und der Klappdeckel wird mit zwei Schnellverschluss-Clips geschlossen. Die halbsteif verstärkte Tasche wird mit einfach zu montierenden Halterungen und einstellbaren Schnellöffnungsriemen an der linken Seite der Schwinge angebracht. Volumen: Insgesamt 430 Kubikzoll.

90201326A Schwarzes Leder.
Für XL Modelle '04-'22 mit Solo Sitzen. Nicht für XL1200T. Erfordert den Ausbau der Mitfahrerfußrasten.

E. H-D DETACHABLES SOLO TOUR-PAK™ GEPÄCKTRÄGER**

Der Gepäckträger positioniert den Tour-Pak Carrier für die Solofahrt. Tour-Pak, Soziusrückenpolster und Montagekits sind separat erhältlich.

53655-04A
Für XL Modelle '04-'22 mit Solo Sitz (außer XL883N, XL1200C, XL1200CX, XL1200N). Ermöglicht die Montage der farblich abgestimmten Sport Tour-Pak Koffer P/N 53929-YYXXX, Tour-Pak Lederkoffer P/N 53151-00A, 53147-98B, 53018-04A oder 53690-06A. Erfordert das passende separat erhältliche Montagekit.



D. EINSEITIGE SCHWINGENTASCHE – SCHWARZES LEDER



E. H-D DETACHABLES SOLO TOUR-PAK GEPÄCKTRÄGER



****WARNING:** Gepäckträger nicht als Sitz benutzen. Der Fender-Gepäckträger darf nicht überlastet werden. Wenn der Träger als Sitz missbraucht oder überladen wird, ändert sich das Fahrverhalten. Es besteht schwere Unfallgefahr.

44 CRUISER

Fußhebel

A. SOZIUSFUSSRASTEN-MONTAGEKIT – SCHWARZ

Kit inklusive schwarzer Halterungen, originaler Fußrasten und aller erforderlichen Montageeile.

50500270

Für XL Modelle '14-'22.

50203-04

Für XL Modelle '04-'13.

B. MONTAGEKIT FÜR EINSTELLBARE SOZIUSFUSSRASTEN

Die Halterungen lassen sich mit gängigen Werkzeugen einfach durch einen Bereich von 360° (abhängig vom Modell) verstellen und können nach vorn und hinten sowie nach oben und unten in der Höhe verlegt werden. Das Kit beinhaltet den rechten und linken Halterungssatz sowie alle benötigten Montageeile. Die Fußrasten sind separat erhältlich.

50763-09

Für Modelle mit H-D® Sozius-Steckfußrastenhaltern (außer Softail® Modellen). Nicht in Verbindung mit Heel Raiser Fußrasten-Kit P/N 50178-09. Nicht für die Fahrerposition.

C. MINITRITTBRETT-KIT

Das Trittbrett-Kit kann anstelle klassischer Fußrasten montiert werden und bietet eine zusätzliche Fußstütze und mehr Möglichkeiten, die Beine bei längeren Fahrten zu bewegen. Minitrittbretter werden an den standardmäßigen H-D Fußrastenhaltern montiert und können so in vielen Fahrer-, Sozius- und Highway Fußrastenanwendungen eingesetzt werden.

Für die Fahrerposition:

VRSC™ Modelle '02-'17 mit vorverlegter Fußrastenanlage (außer VRSCDX und VRSCF), XG Modelle '15-'20 (außer XG750A), XL bis '06, XL883, XL883R, XL883C, XL1200C, XL1200R '07-'10 und XL1200L '07-'11, Dyna® Modelle '91-'17 (außer FLD) und Softail Modelle '84-'17 mit vorverlegter Fußrastenanlage (außer FXCW, FXCWC, FXS, FXSB oder FXSBSE).

Für die Soziusposition:

Alle Modelle mit H-D Sozius-Steckfußrastenhaltern (außer VRSC Modellen bis '06, XL Modellen bis '03, Dyna und Softail Modellen bis '05 mit Shotgun Auspuff). Softail Modelle '84-'17 erfordern das separat erhältliche Halterungs-Kit P/N 50454-09. Nicht für Soziusposition an Softail Modellen ab '18.

Für die Highway Fußrastenposition:

Alle Modelle mit am Rahmen oder am Motorschutzbügel montierten Highway Fußrasten (außer einstellbare Whiskers Highway Bügel P/N 50855-09 und 50865-09).

50500139 Klein 3,0" – Chrom.

50500144 Klein 3,0" – Schwarzglänzend.

50500109 Groß 4,0" – Chrom.

50500124 Groß 4,0" – Schwarzglänzend.



A. SOZIUSFUSSRASTEN-MONTAGEKIT – SCHWARZ



B. MONTAGEKIT FÜR EINSTELLBARE SOZIUSFUSSRASTEN



4" Chrom

3" Chrom

4" Schwarzglänzend

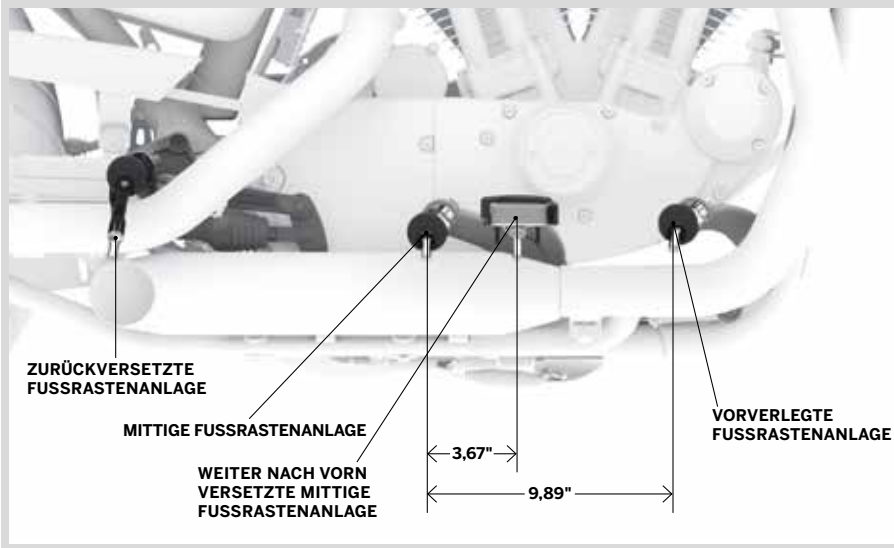
3" Schwarzglänzend



WARNUNG: Highway Fußrasten sind nicht für den normalen Stop-and-go-Verkehr geeignet. Andernfalls besteht die Gefahr schwerer oder tödlicher Verletzungen.

Nicht alle Produkte sind in allen Ländern erhältlich – wenden Sie sich für Einzelheiten bitte an Ihren Händler.

C. MINITRITTBRETT-KIT



HAND- UND FUSSHEBEL-OPTIONEN

SPORTSTER® FUSSHEBEL

Wenn Sie sich nach den Fußhebeln strecken müssen oder eine verkrampfte Sitzposition mit stark angezogenen Knien einnehmen, wird sogar eine kurze Fahrt anstrengend. Die korrekte Positionierung der Füße auf den Hebeln verringert die Muskelspannung, mindert den Druck auf das Steißbein und reduziert die Ermüdung des Fahrers. Die Position, in der Ihre Füße die Hebel berühren, kann oft bestimmen, wie viele Kilometer Sie an einem Tag zurücklegen können.

Viele Sportster Modelle können mit den folgenden Fußhebeln ausgestattet werden:

MITTIGE FUSSRASTENANLAGE:

Als Serienausstattung an einigen Modellen positioniert die mittige Fußrastenanlage für eine sportliche Fahrhaltung die Füße unterhalb der Knie.

VORVERLEGTE FUSSRASTENANLAGE STANDARD:

Positioniert die Beine in Fahrrichtung für eine entspannte Sitzposition.

WEITER NACH VORN VERSETZTE MITTIGE FUSSRASTENANLAGE:

Bietet größeren Fahrern eine bequeme Sitzposition mit den Füßen nach unten.

D. VORVERLEGTE FUSSRASTENANLAGE STANDARD*

Strecken Sie den Look Ihrer Sportster, und genießen Sie eine entspannte Sitzposition. Komplettes Kit inklusive aller Teile, die zur Verlegung der Fußrastenanlage Ihrer Sportster von der Mitte nach vorn benötigt werden. Die vorverlegte Fußrastenanlage ist im Finish Ihrer Wahl verfügbar und verleiht Ihrem Bike einen besonderen Stil sowie Komfort auf Langstrecken. (Fußrasten und Schaltfußraste nicht im Lieferumfang enthalten.)

Für XL Modelle '14-'22. Erfordert serienmäßige oder Zubehör-Fahrerposition-Fußrasten mit Verschleißrasten für XL1200 Modelle '14-'22.

50700020 Chrom mit schwarzer Fußrastenhalterung.

50700021 Schwarz.

Für XL Modelle '06-'13 mit mittiger Fußrastenanlage (außer XL1200CP und XL1200CA). XL1200L Modelle erfordern Fußrasten P/N 33134-07CAZ und 33135-07CAZ.

33395-06A Chrom.

33397-07A Schwarz.

E. KIT FÜR WEITER NACH VORN VERSETZTE MITTIGE FUSSRASTENANLAGE

Fühlen Sie sich mit Ihren Füßen auf der serienmäßigen Mittelposition der Fußrastenanlage etwas verkrampft? Mit diesem Kit rücken die Fußrasten 3" vor die serienmäßige Position und verhindern eine Fahrposition mit den „Knien in der Höhe“, während die sportliche, aufrechte Fahrhaltung beibehalten wird. Die nach vorne versetzte Position verleiht Ihren Füßen den Freiraum, der Ihnen beim Manövrieren, wie zum Beispiel beim Parken, hilft und verbessert den Zugang von kleineren Fahrern auf den Seitenständer. Kit inklusive Fußrastenanlagen-Halterungen, Brems- und Schaltheben, Bremsstange, Miniritzbrettern mit Verschleißrasten und aller erforderlichen Montageteile zur Umrüstung Ihres Sportster Modells mit mittiger oder vorverlegter Fußrastenanlage.

50700028 Schwarzglänzend.

Für XL Modelle '14-'22.



D. VORVERLEGTE FUSSRASTENANLAGE STANDARD – CHROM (50700020 ABGEBILDET)



D. VORVERLEGTE FUSSRASTENANLAGE STANDARD – SCHWARZ (33397-07A ABGEBILDET)



E. KIT FÜR WEITER NACH VORN VERSETZTE MITTIGE FUSSRASTENANLAGE – SCHWARZGLÄNZEND



***WARNUNG:** Der Einbau vorverlegter Zubehör-Fußrastenanlagen kann die Bodenfreiheit beeinträchtigen. Wenn der Fahrer hierauf nicht eingestellt ist und die Kontrolle über das Fahrzeug verliert, besteht schwere Unfallgefahr.

46 CRUISER

Motorschutzbügel

A. MOTORSCHUTZBÜGEL*

Mit seiner abgerundeten Form ist dieser Motorschutzbügel ebenso funktionell wie stilvoll. Der einteilige Motorschutzbügel ist genau auf den Stil der Sportster® abgestimmt, und die unterschiedlichen Lackierungen sorgen für das Tüpfelchen auf dem i. Wählen Sie dazu die auf den Motorschutzbügeln montierten Highway Fußrasten (separat erhältlich) für eine bequeme Fußposition auf langen Fahrten.

Für XL und XR Modelle '04-'22 (außer XL1200CX, XL1200T, '16-'22 XL1200X, '18-'20 XL1200XS und '11-'20 XL883L). Nicht in Verbindung mit Frontspoilern.

49060-04 Chrom.

49215-07 Schwarzglänzend.

Für XL883L '11-'20 sowie XL1200T-Modelle '14-'22. Nicht in Verbindung mit Frontspoilern.

49287-11 Chrom.



A. MOTORSCHUTZBÜGEL – CHROM



A. MOTORSCHUTZBÜGEL – SCHWARZGLÄNZEND



***WARNUNG:** Motorschutzbügel bieten unter bestimmten Bedingungen einen begrenzten Beinschutz sowie Schutz vor oberflächlichen Schäden am Fahrzeug (Umkippen aus dem Stand, Rutschen bei sehr niedriger Geschwindigkeit). Sie sind kein Verletzungsschutz bei einer Kollision mit einem anderen Fahrzeug oder einem Hindernis.



***WARNUNG:** Motorschutzbügel-Fußrasten sind nicht für den normalen Stop-and-Go-Verkehr geeignet. Andernfalls besteht die Gefahr schwerer oder tödlicher Verletzungen.



***WARNUNG:** Der Einbau von Zubehör-Federungskomponenten kann die Bodenfreiheit in der Kurve und den Seitenständerabstand verändern. Wenn der Fahrer hierauf nicht eingestellt ist und die Kontrolle über das Fahrzeug verliert, besteht schwere Unfallgefahr.

B. ACHSMUTTERNKAPPE VORN

Zur stilvollen Abdeckung der Vorderachse. Erhältlich im Stil Ihrer Wahl, sind diese Custom-Achsmutternkappen eine tolle Ergänzung zu den seidenmatten Tauchrohren der Serienausstattung oder geben Ihrer verchromten oder ganz in schwarz gehüllten Frontpartie den letzten Schliff. Einfache Montage. Kit inklusive notwendiger Montageteile. Paarweise.

Für VRSC™ Modelle '02-'11 (außer VRSCF und VRSCR), XG Modelle ab '15, XL Modelle ab '08, Dyna® Modelle '08-'17, Softail® Modelle ab '07 (außer Springer®, FLSTNSE, FXCW, FXCWC, FXSB, FXSBSE, FXSE, FXST-Aus und FXSTD) sowie Touring Modelle (außer FLHXSE, FLTRXSE ab '23, FLHX, FLTRX und FLTRXSTSE ab '24) und Trike Modelle ab '08, FLDE, FLFB, FLFBS, FLHC, FLHCS, FLFB, FLFL, FXBB, FXBR, FXBRS, FXLR und FXST Modelle ab '18 erfordern Vorderachsen-Adapter-Kit P/N 43000090. FXLRST Modelle ab '22, FXLRS Modelle ab '20, FXDRS Modelle ab '19 sowie FXFB und FXFBS Modelle ab '18 erfordern Vorderachsen-Adapter-Kit P/N 43000159.

1. 43000212	Maschinell bearbeitet.
2. 43000124	Dominion™ – Schwarzglänzend.
3. 44117-07A	Chrom – Druckguss.
44116-07A	Chrom – Billet.
4. 43000026	Gross Black – Druckguss.
43428-09	Schwarzglänzend – Billet.
5. 43000177	H-D® Motor Co. – Schwarz.
6. 44148-07A	H-D Motor Co. – Chrom.
7. 44114-07	Aluminator™.

Ebenfalls erhältlich:

Willie G™ Skull

Für VRSC '02-'11 (außer VRSCF und VRSCR), XG ab '15, XL '08-'22 (außer XL1200X und XL1200XS '16-'22), Dyna '08-'17, Softail ab '07 (außer Springer, FLSTNSE, FLFB, FXCW, FXCWC, FXDRS, FXFB, FXFBS, FXLRS, FXSB, FXSBSE, FXSE, FXST-Aus und FXSTD) sowie Touring Modelle (außer FLHXSE, FLTRXSE ab '23, FLHX, FLTRX und FLTRXSTSE ab '24) und Trike Modelle ab '08, FLDE, FLFB, FLFBS, FLHC, FLHCS, FLFL, FXBB, FXBR, FXBRS, FXLR und FXST Modelle ab '18 erfordern Vorderachsenadapterkit P/N 43000090. FXLRST ab '22, FXLRS ab '20, FXDRS ab '19, FLFB, FXFB und FXFBS Modelle ab '18 erfordern Vorderachsenadapterkit P/N 43000159, FXRST ab '22 erfordern Vorderachsenadapterkit P/N 43000159.

8. 43000096 Schwarz.

9. 43163-08A Chrom.

Ebenfalls erhältlich: (ohne Abb.)

Für XL '88-'07, FXD, FXDX, FXDXT, FXDL, FXDSCONV '91-'03, FXDWG '93-'05, FXR '88-'07, FLXR, FXRS-SP und FXWG ab '87, Softail '84-'06 (außer Heritage Springer® und FXSTD) und Touring Modelle '80-'99.

43899-86A Chrom – Druckguss.

B. ACHSMUTTERNKAPPE VORN

Nicht alle Produkte sind in allen Ländern erhältlich – wenden Sie sich für Einzelheiten bitte an Ihren Händler.

48 CRUISER

Fahrwerkverzierungen – Frontpartie

A. LENKSCHAFTABDECKUNGEN – DOMINION™ KOLLEKTION

Setzen Sie Akzente mit Stil. Diese einfach zu montierenden Lenkschaftabdeckungen verleihen der Gabelbrücke eine harmonische Erscheinung. Die perfekte Ergänzung zu anderem Zubehör der Dominion Kollektion gibt der Frontpartie den letzten Schliff. Paarweise.

Für Dyna® Modelle '06-'17 (außer FXDB und FXDSE) und Softail® Modelle ab '18 (außer FXDRS, FXFB, FXFBS, FXLRS, und FLSB). Auch für XL '88-'13 (außer XL1200CX, XL1200X und XL883N), FXD '95-'05, FXDL '93-'05, FXDLS '16-'17, FXDS-CONV '94-'05 sowie FLS, FLSS, FLSTF, FLSTFB, FLSTFBS und FLSTN '90-'17 und FLSTC Modelle '86-'17.

45800117 Schwarzglänzend.



A. LENKSCHAFTABDECKUNGEN – DOMINION KOLLEKTION – SCHWARZGLÄNZEND

B. DEFIANCE KOLLEKTION ABDECKUNGEN FÜR DEN OBEREN LENKSCHAFT

Setzen Sie Akzente mit Stil. Diese einfach zu installierenden Abdeckungen für den Lenkschaft komplettieren die Defiance Kollektion an der Gabelbrücke für einen einheitlichen Look. Die tiefen radialen Rillen sind typisch für den Stil der Defiance Kollektion. Sie können aus Oberflächen in Chrom, Schwarz oder maschinell bearbeitet wählen, um die perfekte Ergänzung für die polierten, verchromten oder völlig in schwarz gehaltenen Frontpartie-Komponenten Ihres Bikes zu finden. Paarweise.

Für Dyna '06-'17 und Softail Modelle ab '18 (außer FXDRS, FXFB, FXFBS, FXLRS, FXLRST und FLSB). Auch für XL '88-'13 (außer XL1200CX, XL1200X, und XL883N), FXD '95-'05, FXDL '93-'05, FXDLS '16-'17, FXDS-CONV '94-'05 sowie FLS, FLSS, FLSTF, FLSTFB, FLSTFBS und FLSTN '90-'17 und FLSTC Modelle '86-'17.

45500515 Schwarzglänzend.



B. ABDECKUNGEN FÜR OBEREN LENKSCHAFT – DEFIANCE KOLLEKTION – SCHWARZGLÄNZEND

C. HINTERE ACHSABDECKUNGEN MIT BAR & SHIELD® LOGO

Die verchromte Druckgussabdeckung bedeckt die Seitenansicht auf Schwinge und Achse. Individuelles Styling mit geprägtem Bar & Shield Logo. Einfache Montage ohne Ausbau des Hinterrads. Kit inklusive aller erforderlichen Montageteile.

Für XL883C, XL883L, XL883N, XL1200C, XL1200CX, XL1200L, XL1200N, XL1200NS, XL1200V, XL1200X und XL1200XS Modelle '05-'22. Auch für XL Modelle '05-'22 mit Kit für tiefergelegte Hinterradfederung P/N 54731-04, 54733-04 oder 54750-05. (Nicht für Modelle mit Satteltaschen oder Chrom Billet Stoßdämpferbefestigungs-Kit P/N 54337-05.)

46399-05A Chrom.

43013-09A Schwarzglänzend.



C. HINTERE ACHSABDECKUNGEN MIT BAR & SHIELD LOGO – CHROM



C. HINTERE ACHSABDECKUNGEN MIT BAR & SHIELD LOGO – SCHWARZGLÄNZEND

Fahrwerkverzierungen – Heckpartie



D. BUCKSHOT OBERER ZAHNRIEMENSCHUTZ – SCHWARZGLÄNZEND

D. BUCKSHOT OBERER ZAHNRIEMENSCHUTZ – SCHWARZGLÄNZEND

Ein Nightster® Detail für Ihr Sportster® Modell – schwarz wie die Nacht. Der Zahnriemenschutz in gelochtem Buckshot Design ist in seiner Aussage markant und geradlinig.

60300196

Für XL Modelle '04-'22.

E. BUCKSHOT UNTERER ZAHNRIEMENSCHUTZ – SCHWARZGLÄNZEND

Dieser elegant geformte schwarzglänzende Stahlschutz ersetzt den originalen Schmutzabweiser aus Kunststoff und bietet eine satte, glatte Oberfläche, die gut zum oberen Zahnriemenschutz und zur Schwinge passt. Das gelochte Buckshot Design besticht durch einen offenen Look, während es den Zahnriemen vor Steinen und Schmutz schützt.

57100297

Für XL Modelle '04-'22.



E. BUCKSHOT UNTERER ZAHNRIEMENSCHUTZ – SCHWARZGLÄNZEND



**F. BREMSSATTEL-KIT – CHROM
(44395-00A ABGEBILDET)**

F. BREMSSATTEL-KIT – CHROM

Chromglanz für die Frontpartie Ihres Bikes mit diesem hochglanzpolierten Vorderradbremssattel-Kit. Diese aus bewährten Komponenten der Serienausstattung hergestellten Bremssättel sind eine hervorragende Ergänzung für die serienmäßige Frontpartie – oder sie komplettieren die Custom-Frontpartie mit verchromten oder schwarzen Rädern, Bremsscheiben und Tauchrohren.

44395-00A Vorn – Einscheibenbremse.

Für XL '00-'03, Dyna® '00-'07 und Softail® Modelle '00-'07 (außer Springer®) mit Einscheibenbremse vorn.

Bremsbeläge sind separat erhältlich.

G. SCHRAUBEN-KIT FÜR RITZEL – CHROM SECHSKANT

Dieses Kit beinhaltet polierte, verchromte Sechskantschrauben der Festigkeitsklasse 8 mit verchromten Unterlegscheiben und setzt einen schönen Custom-Akzent. Die perfekte Ergänzung zum Chrom-Ritzel. Hergestellt aus Komponenten der Serienausstattung, um passgenauen Sitz zu garantieren. Auch mit verchromten Riemenritzelabdeckungen und Original-Ritzeln verwendbar.

94708-98

Für XL '91-'22 sowie Dyna und Softail Modelle '93-'99.



G. SCHRAUBEN-KIT FÜR RITZEL – CHROM SECHSKANT

Nicht alle Produkte sind in allen Ländern erhältlich – wenden Sie sich für Einzelheiten bitte an Ihren Händler.

50 CRUISER

Ölkühler und Instrumente

A. PREMIUM ÖLKÜHLER-KIT

Speziell für Harley-Davidson® entwickelt, übertrifft dieser Ölkühler die Leistung aller anderen marktüblichen Modelle. Das einzigartige „Turbulator“-System sorgt für eine gleichmäßige Verteilung des Öls auf die Kühlkammern. Die Kühlrippen sind auf eine effektive Wärmeableitung ausgelegt. Dieser Ölkühler wurde entwickelt, um den Einbau zu vereinfachen und die Leistung zu verbessern. Kit inklusive Montageteilen und zugeschnittener Ölleitungen.

62700082 Seitliche Montage.

Für XL Modelle '04-'22. Integriertes Thermostat gehört nicht zum Lieferumfang.

B. KOMBINATION DIGITALER TACHOMETER/ANALOGER DREHZAHLMESSER – 4"

Freie Sicht über den Lenker. Diese einzigartige Kombination aus Tachometer und Drehzahlmesser ermöglicht Ihnen die Überwachung der Motordrehzahl ohne zusätzlich am Lenker montierte Instrumente. Die Einheit wird in die serienmäßige Öffnung der Konsole eingebaut und über direkte Steckverbindungen angeschlossen. In den Instrumenten mit Hintergrundbeleuchtung befindet sich ein großes LCD-Informationfenster, das Kilometerzähler-/Tageskilometerzähler-Daten, Angaben zur Restreichweite, eine leicht ablesbare segmentierte Tankanzeige, eine Ganganzeige und die Uhrzeit anzeigt. Diese wichtigen Daten stehen dem Fahrer auf einen Blick zur Verfügung. Die Instrumente sind mit einer per Drucktaster einstellbaren Hintergrundbeleuchtung mit über 600 Farbtonoptionen ausgestattet, aufgrund derer die Farben von Zeiger, LCD und Hintergrundbeleuchtung nach einem beliebigen Farbschema oder Muster eingestellt werden können. Bei der digitalen Geschwindigkeitsanzeige kann problemlos zwischen Meilen- und Kilometerangabe gewechselt werden, um grenzüberschreitende Fahrten zu erleichtern. Der zu übernehmende Kilometerstand ist im ECM der Maschine abgelegt, und beim Einbau wird der anfängliche Kilometerstand hochgeladen.

HINWEIS: Aufgrund unterschiedlicher Fahrzeugmerkmale gelten die folgenden Ausnahmen: Ganganzeige nicht erhältlich bei Modellen '04-'07, Reichweitenfunktion nicht erhältlich bei XL Modellen '04-'06 und Dyna® Modellen '04-'08, Kraftstoffstandanzeige nicht erhältlich bei XL Modellen '04-'06.

70900475 Aluminiumguss-Zifferblatt, Meilen-/Kilometerskala

US-Modelle. Für XL '14-'22, Dyna '12-'17 und Softail® Modelle '11-'17 mit 4" Tachometer. XL Modelle erfordern Kraftstoffsensorkit P/N 61200008A, um die Kraftstoffstand- und Reichweitenfunktion nutzen zu können.

70900100C Aluminiumguss-Zifferblatt, Meilen-/Kilometerskala

Modelle außerhalb der USA. Für XL Modelle '14-'22, FXDB und FXDWG Modelle '12-'17, FXCWC, FXS und FXSB Modelle '11-'17 mit 4" Tachometer. XL Modelle erfordern Kraftstoffsensorkit P/N 61200008A für die Kraftstoffstand- und Reichweitenfunktion.

70900274 Aluminiumguss-Zifferblatt, Meilen-/Kilometerskala

Weltweite Modelle. Für XL '04-'13 (außer XR, XL50 und XL1200R '04-'08), Dyna Modelle '04-'11 mit 4-Zoll-Tachometer und FXCW und FXCWC Modelle '08-'10. XL Modelle '07-'13 erfordern den getrennten Kauf des Kraftstoffsensorkits P/N 61200008A, um die Kraftstoffstand- und Reichweitenfunktion nutzen zu können. Nicht in Verbindung mit XL883 Modellen mit Screamin' Eagle® 1200cc Stage I Umbaukit P/N 29784-07 und 30003-10.

C. SPORTSTER® TANKANZEIGE-KIT*

Behalten Sie bei Ihrer Sportster den Benzinvorrat im Auge, ohne die Kilometer zu zählen. Die Gebereinheit im Tank mit kapazitiver Sensortechnik misst den Kraftstoffstand im Tank und liefert die präzise Information an eine gut lesbare und am Lenker montierte LED-Anzeige. Das LED-Display in einem Spezialgehäuse ersetzt die Hauptbremszylinderabdeckung am rechten Lenkergriff. Je voller der Tank, desto mehr, je leerer der Tank, desto weniger Segmente sind beleuchtet. Kit inklusive Gebereinheit, Hauptbremszylinderabdeckung mit LED, Kabelbaum und aller notwendigen Einbau- und Befestigungsteile.

75031-09 Schwarz.

Für XL '07-'22 und XR Modelle '08-'13. XL Modelle '14-'22 erfordern Steckverbinder-Kit P/N 72673-11.

*Je nach geltenden gesetzlichen Bestimmungen sind im öffentlichen Straßenverkehr möglicherweise keine farbigen Leuchten an Fahrzeugen gestattet. Entspricht unter Umständen nicht den landesspezifischen Beleuchtungsvorschriften.



A. PREMIUM ÖLKÜHLER-KIT



B. KOMBINATION DIGITALER TACHOMETER/ANALOGER DREHZAHLMESSER – 4"



C. SPORTSTER TANKANZEIGE-KIT – SCHWARZ



D. PEILSTAB FÜR ÖLSTAND UND ÖLTEMPERATUR MIT BELEUCHTETER LCD-ANZEIGE – CHROM



D. PEILSTAB FÜR ÖLSTAND UND ÖLTEMPERATUR MIT BELEUCHTETER LCD-ANZEIGE – SCHWARZGLÄNZEND



E. ÖLPEILSTAB MIT TEMPERATURANZEIGE – SPORTSTER AB '04



E. ÖLPEILSTAB MIT TEMPERATURANZEIGE – SPORTSTER '82-'03



F. ÖLPEILSTABEINFASSUNG – SCHWARZGLÄNZEND



G. ÖLTANKABDECKUNG



G. BATTERIEABDECKUNG

D. PEILSTAB FÜR ÖLSTAND UND ÖLTEMPERATUR MIT BELEUCHTETER LCD-ANZEIGE

Die neue, verbesserte Technologie zur kapazitiven Erfassung des Ölstands bietet ein Höchstmaß an Genauigkeit und Langlebigkeit. Mit den in Chrom und Schwarz erhältlichen Peilstäben lassen sich Ölstand und Öltemperatur bequem per Knopfdruck messen. Ersetzen Sie den serienmäßigen Peilstab durch dieses ausgeklügelte System und profitieren Sie von einem Plus an Funktionalität und Stil. Kein umständliches Hantieren mit einem Lappen beim Herausziehen des heißen Peilstabs. Keine Ölflecken mehr auf Auspuff und Garagenboden. Mit diesen stilvollen und dennoch hoch funktionellen Peilstäben lassen sich Ölstand und Öltemperatur bequem per Knopfdruck messen. Einfach den Knopf drücken, und dieser Peilstab leuchtet in brillantem Licht. Der Ölstand wird mittels Vier-Segment-Anzeige mitgeteilt – Sie werden sogar daran erinnert, das Öl zu prüfen, wenn es zu heiß wird. Kapazitive Messtechnologie sorgt für höchste Genauigkeit und Haltbarkeit. Wasserdichte LCD-Anzeige (Flüssigkristall) mit langlebiger, austauschbarer Lithium-Knopfbatterie (P/N 91800066). Das Display hat eine Anzeige für niedrige Batterieladung und eine Funktion zum Umschalten zwischen Fahrenheit und Celsius.

Für XL und XR Modelle '04-'22.

62700009 Chrom.

62700011 Schwarzglänzend.

E. ÖLPEILSTAB MIT TEMPERATURANZEIGE

Ersetzen Sie den originalen Ölpeilstab durch diese Custom-Ausführung mit gut sichtbarer mechanischer Temperaturanzeige und Harley-Davidson® Logo. Eine verchromte Kappe vervollständigt das Styling und erleichtert das Herausziehen.

63023-05 Für XL und XR Modelle '04-'22.

62667-87TA Für XL Modelle '82-'03.

F. ÖLPEILSTABEINFASSUNG – SCHWARZGLÄNZEND

Diese schwarzglänzende Peilstab-Einfassung ersetzt die originale Einfassung in Chrom oder Satin-Silber und komplettiert die schwarze Optik der rechten Öltankabdeckung der Sportster® Modelle. Dieser Zierring ergänzt den erhältlichen LCD-Peilstab für Ölstand und Öltemperatur P/N 62700011 (Schwarzglänzend). Inklusive Ersatz-Überwurfmutter für den Einbau.

57200159

Für XL Modelle '04-'22.

G. CUT BACK-SEITENABDECKUNGEN

Verwandelt das Profil Ihrer Sportster. Diese einzigartigen zweiteiligen Cut-Back Seitenabdeckungen bestehen durch einen „technischen“ Cut-Away-Look. Die Kombination von schwarzglänzender und texturschwarzer Oberfläche verkleinert die Seitenabdeckungen optisch, und die hervorgehobenen „Speed-Linien“ signalisieren eine vorwärtsstrebende Bewegung. Die Seitenabdeckungen sind für einen sicheren und einfachen Einbau mit optimierten Montagevorrichtungen ausgestattet. Die schwarzglänzende Peilstab-Einfassung der Öltankabdeckung auf der rechten Seite ist farblich auf die schwarze Optik abgestimmt. Öltankabdeckung und Batterieabdeckung sind einzeln erhältlich.

Für XL Modelle '14-'22.

57200139 Öltankabdeckung.

57200140 Batterieabdeckung.

52 CRUISER

Fahrwerkverzierungen

A. KRAFTSTOFFTANK-ZIERBLENDEN – CHROM

Mit dieser Tankblende in Spiegelchrom verwandeln Sie Ihren Tank in einen echten Blickfang. Passt um den serienmäßigen Tankdeckel und verfügt über eine selbstklebende Rückseite.

61653-04

Für XL883C, XL1200C und XL1200L Modelle '04-'22. Auch für XL Modelle '04-'22 mit Sportster® Großbraumtank und Einbaukit P/N 62999-04 oder 62999-07.

B. BATTERIESEITENABDECKUNG – CHROM

Diese verchromte Abdeckung wurde für die wartungsfreie Davidson® AGM-Batterie entwickelt und kann in Kombination mit dem Batteriedeckel P/N 66367-97 oder 66368-97 verwendet werden.

66718-01

Für XL Modelle '97-'03 und Dyna® Modelle '97-'05.

C. HOCHTONHUPEN-KIT

Machen Sie andere auf sich aufmerksam. Um 3 dB lauter (auf 2 m Entfernung) als die frontmontierte Hupe der Serienausstattung. Diese Hupe übertönt alle Hintergrundgeräusche. Sie lässt sich einfach an Stelle der ursprünglich eingebauten Hupe einstecken und ist wahlweise in Chrom oder schwarzglänzend erhältlich. Das traditionelle Bar & Shield® Logo verleiht einen abschließenden klassischen Touch.

Für XL '96-'22 und XR Modelle '08-'13 mit frontmontierter Hupe.

69000007 Chrom.

69000009 Schwarzglänzend.

D. SEITLICH MONTIERTES HOCHTON-HUPEN-KIT

Bleiben Sie nicht unbeachtet. Fahren Sie mit zusätzlicher Sicherheit mit einer lauten Hupe, auf die wirklich alle aufmerksam werden. Ausgelegt, um 5 dB lauter zu sein (auf 2 m Entfernung) als die seitlich montierten Original-Hupen vor '13. Die laute Hupe ist serienmäßig bei Modellen ab '14 mit seitlich montierten Hupen. Als spezieller, leicht montierbarer und gebrauchsfertiger Ersatz gedacht. Für alle seitlich montierten H-D® Hupenabdeckungen.

69060-90H^{††}

Für VRSC™ '91-'17, XL1200C '91-'22 und XL1200V, Dyna '91-'17 (außer FXDL '14-'17), Softail® '91-'17 (außer FLSTS, FLSTSC, FXCW, FXCWC, FXS, FXSB und FXSBSE), Touring ab '91 Trike Modelle ab '09. Serienmäßig bei Modellen ab '14 mit seitlich montierter Hupe.

E. SEITLICH MONTIERTES HUPEN-KIT – CHROM

Verleiht der serienmäßigen Sportster Hupe den Look einer Big Twin.

69112-95E^{††}

Für XL883, XL883C, XL883H, XL883L, XL883N, XL833R, XL1200, XL1200L, XL1200N, XL1200NS, XL1200R, XL1200V, XL1200X und XL1200XS '92-'22 und XR Modelle '08-'13.

†† 



A. KRAFTSTOFFTANK-ZIERBLENDEN-KIT – CHROM



B. BATTERIESEITENABDECKUNG – CHROM



C. HOCHTONHUPEN-KIT – CHROM



C. HOCHTONHUPEN-KIT – SCHWARZGLÄNZEND



D. SEITLICH MONTIERTES HOCHTON-HUPEN-KIT



E. SEITLICH MONTIERTES HUPEN-KIT – CHROM



F. DOMINION TANKDECKEL – SCHWARZGLÄNZEND

F. DOMINION™ KOLLEKTION TANKDECKEL

Verleihen Sie Ihrem Tank einen Custom-Touch. Entworfen, um Ihre Einstellung wiederzugeben, sind diese Tankdeckel die perfekte Ergänzung für Ihr Bike. Der Tankdeckel ist einfach anzubringen. Dank seiner Rastenkonstruktion zeigt das Design immer in die richtige Richtung.

Für Dyna® '92-'22 XL, '92-'17 (außer '04-'17 FXD, FXDX, '05-'06 FXDC und '07 FXDSE), Softail® ab '00 (außer FXSTD und '07-'08 FXSTSSE), Road King® ab '94 und Freewheeler® Modelle ab '15. Nicht für Modelle mit originalen verschließbaren oder verkabelten Tankdeckeln oder Softail Modelle mit Low Profile Chrom-Tankdeckelkonsole P/N 71208-07. Bei Verwendung an FXSBSE '13-'14 muss der serienmäßige bündige Zierring abgenommen werden.

61100107A Schwarzglänzend.

61100106 Bronze.



F. DOMINION TANKDECKEL – BRONZE

G. BÜNDIGER TANKDECKEL

Betonen Sie den langen und schlanken Look des Kraftstofftanks. Dieses aus einem bündigen Tankdeckel bestehende Kit verfügt über einen Popup-Einfüllstutzen, der den aufschraubbaren Tankdeckel der Serienausstattung ersetzt. Ein einfacher Druck genügt und der Tankdeckel springt auf und ist sogar mit Handschuhen gut zu greifen. Einfache Montage. Die Deckelbaugruppe wird festgeschraubt, und der selbsthaftende Dekorring rundet den Look ab. Komplettes Kit beinhaltet Schraubbefestigung, Popup-Deckel und passenden Zierring.

Für XL Modelle '98-'22 mit 3,3-Gallonen-Tank (12,5 Liter).

63133-10B Chrom.

63134-10B Schwarzglänzend.

Für XL Modelle '98-'22 mit 2,1-Gallonen-Tank (7,9 Liter) oder 4,5-Gallonen-Tank (17,0 Liter). Nicht für XL1200C Modelle '04-'10.

63139-10B Chrom.

63140-10B Schwarzglänzend.



G. BÜNDIGER TANKDECKEL – CHROM



G. BÜNDIGER TANKDECKEL – SCHWARZGLÄNZEND

54 CRUISER

Windschutzscheiben

A. ABNEHMBARE KOMPAKT-WINDSCHUTZSCHEIBE

Kombinieren Sie die klassische Harley-Davidson® Windschutzscheibe mit einem neuen, revolutionären Befestigungssystem und erzielen Sie ein Optimum an Stil und Funktionalität. Formschöne, gegossene Halterungen mit Schnellverschlüssen fixieren die Windschutzscheibe an den Gabelholmen, nach dem Abnehmen bleiben keine verunstaltenden Halterungsteile übrig. Sie haben so nicht nur den Vorteil einer raschen Montage und Demontage ohne Werkzeug, sondern genießen auch ein klares Custom-Design. Kein Werkzeug erforderlich. Kit inklusive aller zur Montage der Windschutzscheibe benötigten Teile. Die stabile, gehärtete Windschutzscheibe aus Polycarbonat ist erhältlich mit traditionellen polierten oder mit schwarzglänzenden waagerechten und senkrechten Streben.

Für Dyna® '06-'17 (außer FLD, FXDWG, FXDF und FXDSE) und FXBB, FXBBS, FXLR und FXST Modelle ab '18. FXDLS Modelle erfordern die Demontage des Windabweisers der Serienausstattung.

58346-06 18" Klar – Polierte Streben.
Windschutzscheibenmaße: Gesamthöhe – 26,8";
Breite – 19,7".

58348-06 14" Leicht getönt – Polierte Streben.
Windschutzscheibenmaße: Gesamthöhe – 22,8";
Breite – 19,5".

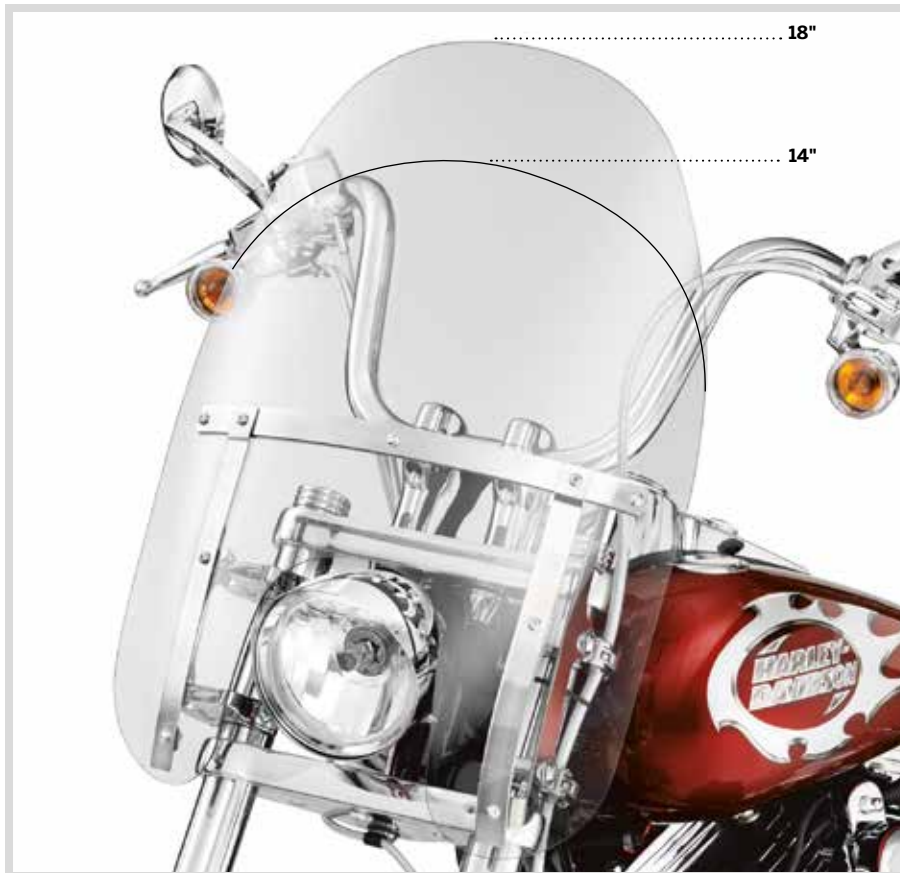
Für FXDF und FXDFSE Modelle '08-'17.

57338-08 19" Klar – Polierte Streben.
Windschutzscheibenmaße: Gesamthöhe – 27,0";
Breite – 19,6".

Für XL Modelle '88-'22 (außer XL1200CX, XL1200T, XL1200X, XL1200XS sowie XL883L und XL1200C '11-'22). Bei XL1200NS muss zum Einbau die Scheinwerferverkleidung entfernt werden. Auch für Dyna Modelle '91-'05 (außer FXDWG und FXDXT).

58063-04 18" Klar – Polierte Streben.
Windschutzscheibenmaße: Gesamthöhe – 26,8";
Breite – 19,7".

58602-04 14" Leicht getönt – Polierte Streben.
Windschutzscheibenmaße: Gesamthöhe – 22,8";
Breite – 19,5".



A. ABNEHMBARE KOMPAKT-WINDSCHUTZSCHEIBE – POLIERTE STREBEN



A. ABNEHMBARE KOMPAKT-WINDSCHUTZSCHEIBE – POLIERTE STREBEN

CRUISER 55

Windschutzscheiben

B. ABNEHMBARE SUPER SPORT WINDSCHUTZSCHEIBE

Verringert die Kraft des Windes, die auf Sie einwirkt, und hält Insekten ab, ohne dass Sie auf das Gefühl des Windes in Ihrem Haar verzichten müssen. Ideal für Fahrten in den kühlen Morgenstunden. Die schlanke Super Sport Windschutzscheibe schmiegt sich um den Scheinwerfer und unterstreicht das sportliche Profil Ihres Motorrads. Formschöne, Druckguss-Halterungen mit Anschlusssteilen fixieren die Windschutzscheibe an den Gabelholmen; nach dem Abnehmen bleiben keine unschön anzusehenden Montagekits übrig. Sie haben so nicht nur den Vorteil einer raschen Montage und Demontage ohne Werkzeug, sondern genießen auch ein klares Custom-Design. Kein Werkzeug erforderlich. Kit inklusive aller zur Montage der Windschutzscheibe benötigten Teile.

57301-06 19" Leicht getönt.

Für FXDWG '06-'17, FXSB und FXSBSE '13-'17 sowie FXBR und FXBRS Modelle ab '18. Windschutzscheibenmaße: Gesamthöhe – 25,0"; Breite – 20,1".

C. H-D® DETACHABLES™ HOHE WINDSCHUTZSCHEIBE – SWITCHBACK™ MODELL

Maximaler Schutz vor Wind und Wetter. Mit der abnehmbaren Scheibe können Sie Ihr Motorrad innerhalb von Sekunden an jede Fahrsituation anpassen.

57400120 20" Klar.

Für FLD Modelle '12-'16. Windschutzscheibenmaße: Gesamthöhe – 27,0"; Breite – 24,0".



B. ABNEHMBARE SUPER SPORT WINDSCHUTZSCHEIBE (57301-06 ABGEBILDET)



C. H-D DETACHABLES HOHE WINDSCHUTZSCHEIBE – SWITCHBACK

Nicht alle Produkte sind in allen Ländern erhältlich – wenden Sie sich für Einzelheiten bitte an Ihren Händler.

56 CRUISER

Windschutzscheiben

A. H-D® DETACHABLES™ SUPER SPORT WINDSCHUTZSCHEIBE

„Super“ ist eine treffende Beschreibung für diese abnehmbare Allround-Windschutzscheibe mit sportlichem Design. Die Windschutzscheibe wird mit dem H-D Detachables Montagekit (separat erhältlich) an den Gabelholmen fixiert und lässt sich so rasch an- und abbauen. Im Handumdrehen sieht Ihre Maschine wieder sportlich aus.

57965-97A 18" Leicht getönt.

Für FXDWG '93-'05, FXWG '80-'86 sowie FXST, FXSTB und FXSTC Modelle '84-'15. Erfordert Montagekit P/N 58350-96. Windschutzscheibenmaße: Gesamthöhe – 22,3"; Breite – 17,8".

Abgebildet mit:

MONTAGEKIT FÜR H-D DETACHABLES WINDSCHUTZSCHEIBEN

58164-96A Für 39-mm-Gabeln.

Erforderlich für den Einbau von H-D Detachables Windschutzscheiben an XL '88-'22 (außer XL1200CX, XL1200X, XL1200XS, XL1200C '11-'22) und Dyna® Modellen '91-'05 (außer FXDWG und FXDXT). Bei XL und Dyna Modellen mit ursprünglicher Befestigung der vorderen Blinker an der oberen Gabelbrücke ist möglicherweise die zusätzliche Bestellung des Blinkerkabel-Kits P/N 72389-96 erforderlich.

B. SPORT WINDSCHUTZSCHEIBEN-KIT

Aus Polycarbonat gefertigt und gegen Kratzer gehärtet. Leicht getönte Windschutzscheibe umfließt den Scheinwerfer, einschließlich verstellbarer Vierpunktbefestigung. Die zweckmäßige Gestaltung sorgt für ein ermüdungsfreies Fahren.

58192-87A 18" Leicht getönt.

Für XL Modelle '88-'22 (außer XL883C, XL1200C, XL1200CX, XL1200T, XL1200, XL1200XS und XL883L '11-'22). Bei XL1200NS muss zum Einbau die Scheinwerferverkleidung entfernt werden. Auch für Dyna Modelle '95-'05 (außer FXDWG und FXDXT). Inklusiv schwarzen Montageteilen. Windschutzscheibenmaße: Gesamthöhe – 18,5"; Breite – 16,3".



A. H-D DETACHABLES SUPER SPORT WINDSCHUTZSCHEIBE



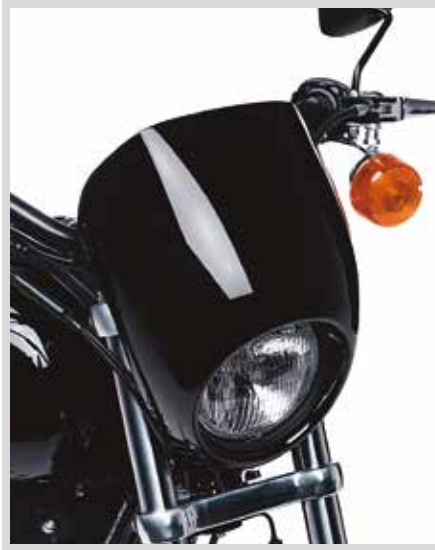
B. SPORT WINDSCHUTZSCHEIBEN-KIT

CRUISER 57

Zubehör für Windschutzscheiben



C. H-D DETACHABLES TEILVERKLEIDUNGS-KIT – VIVID BLACK



D. SCHEINWERFERSCHIRM-KIT – VIVID BLACK

C. H-D® DETACHABLES™ TEILVERKLEIDUNGS-KIT*

Schnittiges, rassiges Styling und schwungvolle Linien definieren diese innovative Verkleidung. Die abnehmbare Teilverkleidung verleiht Ihrem Bike einen vollkommen neuen sportlichen Look, der im Handumdrehen geändert werden kann. Grundiert oder in Vivid Black erhältlich. Die Austauschbarkeit der Verkleidung gegen andere H-D Detachables Windschutzscheiben ergibt eine Vielzahl von Cruising- oder Touring-Optionen. Außerdem zweifach verstellbare Windschutzscheibe für flexible Einstellung.

Für XL '88-'12 (außer XL883C, XL883N, XL1200C, XL1200CX, XL1200T, XL1200V und XL1200X sowie XL883L '11-'22), FXR und Dyna® Modelle '95-'05 (außer FXLR, FXDWG und FXDXT). Erfordert den Einbau des Montagekits P/N 58164-96A.

57070-97DH Vivid Black.

D. SCHEINWERFERSCHIRM-KITS*

Verpassen Sie Ihren serienmäßigen Scheinwerfern mit diesen Schirmen ein rassiges Outfit. Erhältlich grundiert oder mit der Vivid Black Harley-Davidson® Lackierung.

Für XL '95-'22 (außer XL883C, XL1200C, XL1200CX, XL1200V, XL1200X und XL1200XS), Dyna '95-'05 (außer FXDXT und FXDWG) sowie FXR und FXRS Modelle '82-'94. Nicht in Verbindung mit Clip-on Lenker P/N 55800647.

68129-98DH Vivid Black.

E. MITTELRAHMEN-WINDABWEISER

Verbessern Sie den Fahrkomfort im Sommer. Die unauffälligen schwarzen Abweiser sind ausgelegt für extreme Temperaturen und schwierige Fahrten. Sie lassen sich am Rahmen befestigen und umschließen oben den hinteren Zylinderkopf. Die Bogenform fängt die Luft ein und nutzt den Strömungsfluss, um die Hitze nach unten und weg vom Biker zu leiten. So können Sie eine noch komfortablere Fahrt genießen. Kit inklusive aller erforderlichen Montageteile.

29200011

Für Dyna Modelle '06-'17. Modelle '06-'11 erfordern den Ausbau der originalen Zündspulenabdeckung und die Zündspulen-Befestigungsschrauben P/N 4717A (2 Stck.). Nicht in Verbindung mit Zubehör-Spulenabdeckung P/N 31709-04 oder 74616-04. Nicht kombinierbar mit digitalem Öldruckanzeige-Kit 75138-09 oder 75340-09.



E. MITTELRAHMEN-WINDABWEISER (DYNA SWITCHBACK ABGEBILDET)



E. MITTELRAHMEN-WINDABWEISER (DYNA SWITCHBACK ABGEBILDET)

*HINWEIS: Die meisten Custom-Lackierungen und Verkleidungsteile werden speziell auf Bestellung gefertigt. Weitere Informationen zu den Lieferzeiten erhalten Sie bei Ihrem Händler.

Nicht alle Produkte sind in allen Ländern erhältlich – wenden Sie sich für Einzelheiten bitte an Ihren Händler.

GENIESSEN SIE DIE FAHRT

Das Verhältnis zwischen Sitz, Lenker und Fußhebel wirkt sich erheblich auf den Komfort, die Bedienung und das Selbstvertrauen beim Fahren Ihres Motorrads aus. Sobald Sie das Bike ausgesucht haben, ist es an der Zeit, die Optionen zu wählen, die für Ihre Körpergröße optimal sind.

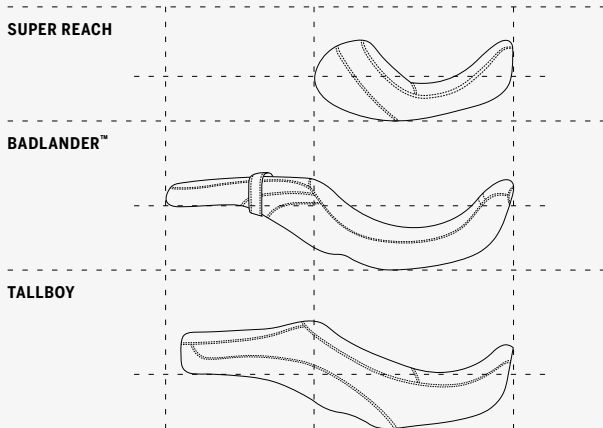


Kleinere Fahrer erzielen mit dem Reach™ Sitz, einer mittigen Fußrastenanlage und einer tiefer gelegten Federung ihre optimale Position.



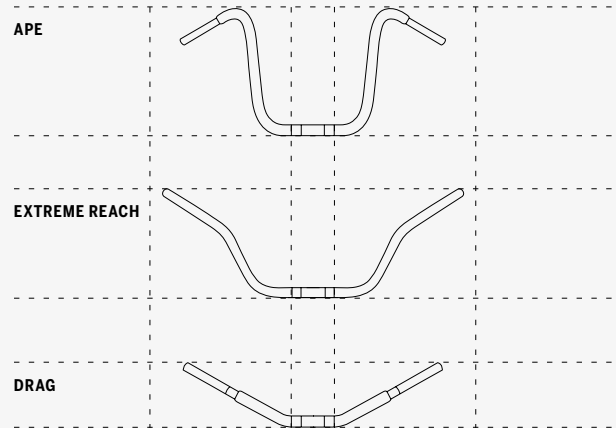
Größere Fahrer können ihre Sitzhaltung durch einen Wechsel zu einem Tallboy™ Sitz und einer vorverlegten Fußrastenanlage optimieren.

LEGEN SIE IHRE POSITION UND IHR GEFÜHL FEST



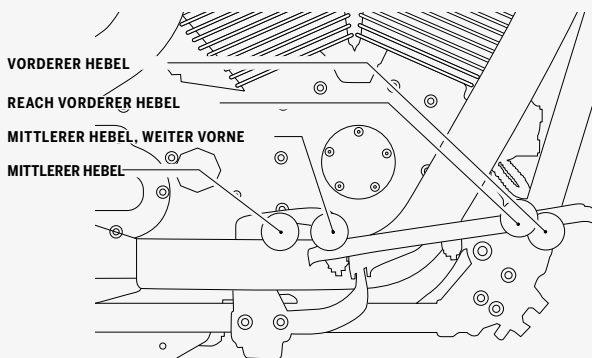
SITZE

Höhe und Form des Sitzes wirken sich auf den Komfort des Fahrers, das richtige Zusammenpassen und das Selbstvertrauen aus. Der Fahrkomfort hängt entscheidend von der Sitzposition im Verhältnis zu den Fuß- und Lenker-Bedienungselementen sowie zum Boden ab.



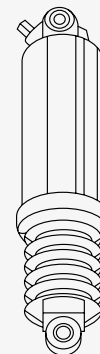
LENKER

Die durch den Lenker vorgegebene Position Ihrer Arme, Hände und Handgelenke hat einen direkten Einfluss darauf, wie Sie sich auf dem Motorrad fühlen. Wählen Sie einen gut zu haltenden Lenker, der Sie beim Manövrieren nicht aus dem Sitz drückt.



FUSSHEBEL

Eine Korrektur der Position der Füße entspannt die Muskulatur, entlastet das Steißbein und verhindert eine vorzeitige Ermüdung des Fahrers. Die richtige Sitzhaltung verlängert Ihre tägliche Zeit im Sattel um Stunden des Komforts und um Hunderte von Reisekilometern.



STANDARDHÖHE

FEDERUNG

Die Einstellung der Fahrhöhe Ihres Motorrads durch Anheben oder Absenken der Federung ist oft der erste Schritt zur Anpassung an Ihre Körpergröße. Trittsicherheit beim Halten steigert Ihr Gefühl der Sicherheit.

CRUISER 59

Sitze – Reach™



A. SUPER REACH SOLO SITZ

A. SUPER REACH™ SOLO SITZ

Rücken Sie ein wenig mehr nach vorne. Super Reach Sitze mit nach vorn verlagerter Sitzposition sind dafür ausgelegt, weniger große Fahrer näher an den Lenker und ihre Beine etwa 1,0" näher aneinander zu bringen, so dass ihre Füße sicheren Stand auf dem Boden finden. Der bogenförmige Schalensitz bietet eine zusätzliche Rückenstütze und der Fahrer sitzt bis zu 1,0" tiefer und 3,0" weiter vorn. Dadurch ist der Fahrer näher an den Hand- und Fußhebeln, und er fährt komfortabler und sicherer. Für das Fahren zu zweit kombinieren Sie den Solo Sitz mit dem Touring Soziussitz P/N 51404-10 (separat erhältlich).

54384-11

Für Dyna® Modelle '06-'17. Sitzbreite 10,5".

B. SUNDOWNER SITZ

Der Sundowner Sitz sorgt für höchsten Komfort auch auf langen Strecken. Die tiefe Sitzschale ermöglicht eine bequeme Touring-Sitzhaltung und ist großzügig gepolstert. Biker und Sozies genießen so höchsten Komfort auf langen Touren. Die Schalenform bietet dem Fahrer eine zusätzliche Rückenstütze. Der breite Soziussitz ist so geformt, dass er den Druck gleichmäßig verteilt und so Druckstellen minimiert.

51540-06

Für Dyna Modelle '06-'17. FXD, FXDB und FXDLS Modelle erfordern Sitzstoßfänger-Kit P/N 51653-06, Soziesfußrasten und Soziesfußrasten-Montagekit P/N 50210-06. Sitzbreite 16,0"; Soziussitzbreite 12,0".



**B. SUNDOWNER SITZ
(ABGEBILDET MIT SMOOTH SCHALEN-SOZIUSRÜCKENLEHNENPOLSTER)**



Reach Sitze

HINWEIS: Bitte beachten Sie bei Harley-Davidson® Sitzen aus Leder: Feines Leder und andere Naturmaterialien erhalten im Lauf der Zeit durch Gebrauchsspuren, wie Abnutzung oder Falten, ihren eigenen „Charakter“. Das ist völlig normal. Eine feine Alterungspatina und ein Knittern sind ein Merkmal höchster Qualität des zur Anfertigung Ihrer Sitzbank oder Rückenlehne verwendeten Materials. Narben und Markierungen auf dem Leder sind ein Zeichen dafür, dass echtes Naturleder verwendet wurde; es handelt sich hierbei nicht um Materialfehler. Bitte verwenden Sie zur Pflege und Werterhaltung des Leders Harley-Davidson Lederpflege P/N 93600034.

Nicht alle Produkte sind in allen Ländern erhältlich – wenden Sie sich für Einzelheiten bitte an Ihren Händler.

60 CRUISER

Sitze – Dyna®

A. BADLANDER™ SITZ

Eine elegante, glatte Oberfläche, feine Steppnähte und eine sich eng an den Rahmen anschmiegende Kontur ergänzen sich zu einer Erscheinung, wie Sie sie nur bei Harley® finden. Das niedrige Design sorgt für eine geringere Sitzhöhe – ideal für Fahrer, die einen geringen Abstand zum Boden wollen. Die lange und schlanke Form ermöglicht größeren Fahrern mehr Abstand zu den Hand- und Fußhebeln, ohne dabei höher zu sitzen. Das Kit beinhaltet Halteriemen und sämtliche Montageteile.

52284-06

Für Dyna® Modelle '06-'17, FXD, FXDB und FXDLS Modelle erfordern Sitzstoßfänger-Kit P/N 51653-06, Soziusfußrasten und Soziusfußrasten-Montagekit P/N 50210-06. Sitzbreite 11,0"; Soziussitzbreite 5,0".

B. LOW PROFILE LEDERSITZ

Stilvoll durch den Großstadtschubbel. Dieser niedrige Sitz mit atmungsaktivem Ledereinsatz gehört zur Serienausstattung des CVO™ Dyna Modells '07. Auf der eher festen Polsterung verschmilzt der Fahrer mit der Maschine. Durch den erhöhten hinteren Teil bleiben Sie immer fest im Sattel, auch wenn sie mal Vollgas geben.

52378-07

Für Dyna Modelle '06-'17, FXD, FXDB und FXDLS Modelle erfordern Soziusfußrasten und Soziusfußrasten-Montagekit P/N 50210-06. Sitzbreite 12,0"; Soziussitzbreite 7,0".



A. BADLANDER SITZ



B. LOW PROFILE LEDERSITZ

HINWEIS: Bitte beachten Sie bei Harley-Davidson® Sitzen aus Leder: Feines Leder und andere Naturmaterialien erhalten im Lauf der Zeit durch Gebrauchsspuren, wie Abnutzung oder Falten, ihren eigenen „Charakter“. Das ist völlig normal. Eine feine Alterungspatina und ein Knittern sind ein Merkmal höchster Qualität des zur Anfertigung Ihrer Sitzbank oder Rückenlehne verwendeten Materials. Narben und Markierungen auf dem Leder sind ein Zeichen dafür, dass echtes Naturleder verwendet wurde; es handelt sich hierbei nicht um Materialfehler. Bitte verwenden Sie zur Pflege und Werterhaltung des Leders Harley-Davidson Lederpflege P/N 93600034.

Nicht alle Produkte sind in allen Ländern erhältlich – wenden Sie sich für Einzelheiten bitte an Ihren Händler.



C. SOZIUSSITZ – GLATT

C. SOZIUSSITZ – GLATT

Nehmen Sie einen Sozius mit auf die Fahrt. Dieser Soziussitz verfügt über einen Sozius-Halteriemen.

51404-10 Glatt.

Für FXDB '09-'17 und FXDWG Modelle '10-'17 mit Solo Sitz der Serienausstattung. Der Einbau bei FXDB Modellen erfordert Soziusfußrasten und Soziusfußrasten-Montagekit P/N 50210-06.

D. ROAD ZEPPELIN™ SITZPOLSTER

Erleben Sie den ultimativen Komfort. Das Road Zeppelin Sitzpolster bietet auch auf sehr langen Fahrten dauerhaften Komfort dank der einzigartigen Luftpolsterung, die eine ideale Gewichtsverteilung garantiert. Die Form passt zu den meisten Harley-Davidson® Sitzen, die Polster verfügen über verstellbare Befestigungsgurte und eine rutschfeste Oberfläche, um sie an Ort und Stelle zu halten. Das von Hand waschbare Sitzpolster lässt sich entleeren und kompakt zusammenrollen.

52000327 Biker.

Passend für Biker-Sitze der Serienausstattung oder des Zubehörprogramms. Auch für große Soziussitze auf Touring Modellen. Polsterbreite – 14,0".



D. ROAD ZEPPELIN SITZPOLSTER

62 CRUISER

Zubehör für Sitze

A. REGENSCHUTZPLANEN*

Mit praktischem Aufbewahrungsbeutel. Die Nylon-Abdeckung aus schwarzem, wasserfestem Cordura® schützt Ihren Sitz vor Regen und lässt sich leicht wieder verstauen.

51638-97 Solo Sitz.

Für H-D® Solo Sitze (außer XR und FLSTS).

51639-97 Doppelsitzbank.

Für VRSC™, XG, XL, Dyna® und Softail® Modelle mit Doppelsitzbänken. Nicht für Touring und Trike Modelle. Nicht in Verbindung mit Fahrerrückenlehnen.

B. MONTAGEKITS FÜR ABNEHMBAREN SITZ

Mit diesen Montagekits können Sie einteilige Harley-Davidson® Sitze schnell und einfach abnehmen.

Für XG, XL, Dyna, Softail ab '97 (außer FLS Modelle '12-'17 mit Serienausstattungsstiz), Touring und Trike Modelle mit SAE 1/4"-20 Sitzbefestigungsteile. Nicht in Verbindung mit Sitzen mit federbelasteter Rücksitzhalterung.

51676-97A Chrom.

10500093 Schwarzglänzend.

C. TANK-KNIESCHONER-KIT

Der sattschwarze Gummischoner mit konischen Rippen und einem erhabenem Bar & Shield® Logo schützt die Oberflächen dort, wo Ihre Beine am Tank anliegen.

57300065

Für Kraftstofftanks zahlreicher Harley-Davidson Street®, Sportster®, Dyna und Softail Modelle. Kann die Grafik am Tank teilweise verdecken. Vor Anbringung Erscheinungsbild prüfen.



A. REGENSCHUTZPLANE – SOLO SITZ



A. REGENSCHUTZPLANE – DOPPELSITZBANK



B. MONTAGEKIT FÜR ABNEHMBAREN SITZ – CHROM



B. MONTAGEKIT FÜR ABNEHMBAREN SITZ – SCHWARZGLÄNZEND



C. TANK-KNIESCHONER-KIT



***WARNUNG:** Vor der Fahrt abnehmen. Es besteht schwere Unfallgefahr.

Nicht alle Produkte sind in allen Ländern erhältlich – wenden Sie sich für Einzelheiten bitte an Ihren Händler.

EINE RÜCKENLEHNE ZUSAMMENSTELLEN

Wenn Sie Ihr Motorrad zu einer Tourenmaschine umgestalten möchten, entscheiden Sie sich zunächst für einen Sissy Bar Bügel und eine Soziusrückenlehne. Die Rückenlehne bietet dem Sozius auf Langstrecken eine bequeme Sitzposition und das Gefühl von mehr Sicherheit. Beginnen Sie mit der Auswahl des modellspezifischen Montagekits, wählen Sie dann passend zu Ihrer Stilrichtung ein Finish, bestimmen Sie die richtige Sissy Bar Höhe und suchen Sie sich zum Schluss ein Rückenpolster aus, das zu Ihrem Sitz passt.

MONTAGEKIT



SEITENPLATTEN



KURZER UND HOHER SISSY BAR BÜGEL



SOZIUSRÜCKENPOLSTER



MONTAGEKIT WÄHLEN

Dyna® Montagekit für H-D® Detachables™ Gepäckträger und Seitenplatten
Das Anbringen des Montagekits hängt vom Modell und der Satteltaschenausrüstung ab.

H-D Detachables Zubehör

Keine Satteltaschen: Abnehmbare Seitenplatten 52124-09A (Schwarzglänzend), 53543-95B (Chrom), 53834-00A (Black Wrinkle), 52866-06A (Chrom), 53870-01B (Chrom), abnehmbarer Solo Gepäckträger 53511-06A, einteilige abnehmbare Bügel 51161-10A (Schwarzglänzend), 52300042 (Chrom), einteilige abnehmbare Bügel 52300044A (Chrom), 52300046A (Schwarzglänzend)

Mit P&A Satteltaschen: Einstellbare Seitenplatten 52300110 (Chrom), 52300090 (Schwarzglänzend), Detachables Seitenplatten 52124-09A (Schwarzglänzend), 53543-95B (Chrom), 53834-00A (Black Wrinkle), 52866-06A (Chrom), Detachables Solo Gepäckträger 53511-06A, einteilige Detachables Bügel 51161-10A (Schwarzglänzend), 52300042 (Chrom), einteilige Detachables Bügel 52300044 (Chrom), 52300046A (Schwarzglänzend)

Mit P&A Satteltaschen: 79300-06D, 88200-09A, 88348-10, 90181-08A, 90307-98, 90369-02, 90369-06D, 90564-02, 90564-06D, 91617-03, 91615-09A, 90126-YYXXX

Erhältlich für:

FXDWG 2006-2008 und FXDF 2008-2009 und FXDFSE '09-'10

FXD, FXDC, FXDL und FXDSE ab 2006, FXDB 2006-2008

FXDB ab 2009 (außer HDI- und Indien-Konfiguration ab 2013)

FXDWG ab 2010

FXDF ab 2010

FXDWG 2006-2008 sowie FXDF und FXDFSE/2 2008-2009

FXD, FXDC, FXDL und FXDSE ab 2006, FXDB 2006-2008

FXDB ab 2009

FXDWG ab 2010

FXDF ab 2010

Erforderliches Montagekit

Blinkerverlegungs-Kit

53964-06B

—

53961-06

53968-06C

53797-09

53968-06C

54097-10

53968-06C

53964-06B

—

53964-06B

—

53961-06

—

53797-09

68227-09

54097-10

53968-06C

53964-06B

—

64 CRUISER

Rückenlehnen und Gepäckträger

A. H-D® DETACHABLES™ SEITENPLATTEN

Noch während die Ampel wieder auf Grün schaltet, können Sie Ihr Bike von einem City Cruiser in eine Transportmaschine verwandeln. Beginnen Sie mit den Harley-Davidson® Detachables Seitenplatten und wählen Sie den Sissy Bar Bügel sowie das Polster. Dadurch wird das Entfernen der Soziusrückenlehne zu einer simplen Schieb- und Einrastbewegung. Nach strengsten Harley-Davidson Standards hergestellt und geprüft; der Einbau erfordert das modellspezifische Montagekit.

Für Dyna® Modelle '06-'17 (außer FLD). Erfordert das passende Montagekit. FXDB Modelle '13-'17 mit einem seitlich montierten Kennzeichen erfordern Kennzeichenverlegungs-Kit P/N 67900130. FXDB HDI/Indien-Konfigurationen '13-'17 erfordern ein zusätzliches Montagekit und Blinkerverlegungs-Kit P/N 67800499. Nicht in Verbindung mit hinterem LED Blinker-Kit P/N 67800055A oder 67800056A.

52866-06A Chrom.

52124-09A Schwarzglänzend.

SISSY BAR BÜGEL

Sissy Bar Bügel sind in vielfältigen Formen und Stilen erhältlich. Rundrohrbügel sind mit einem Mini-Medaillonbügel und einem geprägten Bar & Shield® Einsatz ausgestattet. Die Bügel passen zu speziellen Rückenpolstern mit drei und zwei Halteschrauben.

B. NIEDRIGER SISSY BAR BÜGEL

Dieser niedrige Sissy Bar Bügel ergänzt die Standard und die kurzen Sissy Bar Bügel um eine halb niedrige Variante und passt besonders zu einem dickeren Soziussitz. Er passt optimal zu Touring Sitzen, ist aber auch eine interessante zusätzliche Option für Fahrer mit Custom-Sitzen.

Für XL Modelle '04-'22 mit H-D Detachables Seitenplatten, Dyna '06-'17 (außer FXDF, FXDFSE und FXDWG '10-'17), Softail® '84-'05 (außer FXSTD) und FL Softtail Modelle ab '06 (außer FLS, FLSS, FLSTF, FLSTFB, FLSTFBS, FLSTSE und FLSTSB '07-'17 sowie FLSTFSE '06) mit entsprechenden Seitenplatten.

52300022 Chrom.

C. STANDARD SISSY BAR BÜGEL

Bieten Sie Ihrem Sozius mehr Halt im Rücken mit einem Standard Sissy Bar Bügel der zu einer Vielzahl von Rückenpolstern passt.

Für XL Modelle '04-'22 mit H-D Detachables Seitenplatten, Dyna '06-'17 (außer FXDF, FXDFSE und FXDWG '10-'17), Softail '84-'05 (außer FXSTD) und FL Softtail Modelle ab '06 (außer FLS, FLSS, FLSTF, FLSTFB, FLSTFBS, FLSTSE und FLSTSB '07-'17 sowie FLSTFSE '06) mit entsprechenden Seitenplatten.

52300018 Chrom.

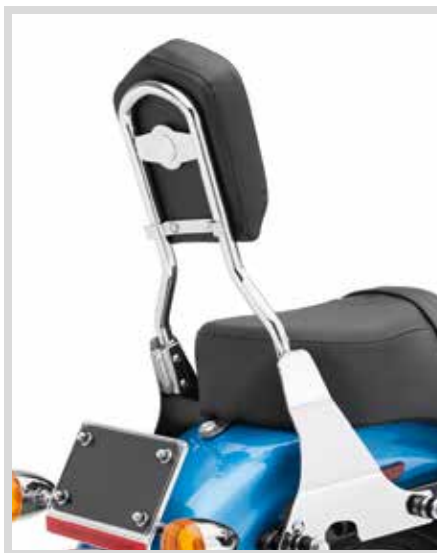
52300020 Schwarzglänzend.



A. H-D DETACHABLES SEITENPLATTEN



B. NIEDRIGER SISSY BAR BÜGEL – CHROM
(52300022 ABGEBILDET)



C. STANDARD SISSY BAR BÜGEL – CHROM
(52300018 ABGEBILDET)



C. STANDARD SISSY BAR BÜGEL – SCHWARZGLÄNZEND
(52300020 ABGEBILDET)

CRUISER 65

Rückenlehnen



D. VERSCHLUSS-KIT FÜR H-D DETACHABLES – SCHWARZ



E. VERSCHLUSS-KIT FÜR H-D DETACHABLES – CHROM



F. ABDECKUNGSKIT FÜR HINTERE BEFESTIGUNGSPUNKTE – CHROM



F. ABDECKUNGSKIT FÜR HINTERE BEFESTIGUNGSPUNKTE – SCHWARZ

D. VERSCHLUSS-KIT FÜR H-D® DETACHABLES™

Dieses Spezialschloss ersetzt die Haltenocken des Harley-Davidson® Detachables Zubehörs, so dass Sie Ihr Motorrad beruhigt parken können. Kit inklusive zweier Rundschlüssel, deren Schaft lang genug ist, um das Schließen an unzugänglichen Stellen zu ermöglichen. Schlüsselregistrierungs- und Ersatzschlüssel-Service. Paarweise.

Für alle Modelle mit abnehmbaren Seitenplatten, Gepäckträgern und Tour-Pak™ Gepäckträgern (außer Softail® Modellen ab '18 mit HoldFast™ Gepäckträgern und Bügeln oder Touring Modellen ab '09 mit abnehmbarem Solo Tour-Pak Gepäckträger).

9280008 Schwarz.

E. VERSCHLUSS-KIT FÜR H-D DETACHABLES ZUBEHÖR – CHROM

Dekorative Chromverschlüsse perfektionieren die Optik Ihres abnehmbaren Zubehörs. Diese einfach anzubringenden, sorgfältig polierten und verchromten Drehverschlüsse sind ein direkter Ersatz für die originalen satinschwarzen Teile und verleihen Ihrem Bike auf einfache Weise den letzten Schliff. Die Verschlüsse sind mit einfach zu betätigenden Auslösern für schwer zugängliche Bereiche versehen.

12600036

Für alle Modelle mit abnehmbaren Seitenplatten, einteiligen Sissy Bar Bügeln und Tour-Pak Gepäckträgern (ausgenommen Softail Modelle ab '18 mit HoldFast Gepäckträgern und Bügeln).

F. ABDECKUNGSKIT FÜR HINTERE BEFESTIGUNGSPUNKTE

Diese einfach aufzusteckenden Metallkappen verdecken das hintere Montagekit. Die Kappen sind magnetisiert und passen genau über die vorstehenden Befestigungsteile. Wenn Sie das abnehmbare Zubehör wieder anbringen möchten, lassen sich die Kappen problemlos entfernen. Abgestimmt auf Ihr Motorrad sind die Kappen in brillantem Chrom oder in haltbarer schwarzglänzender Lackierung erhältlich. Paarweise.

Passend für viele Zubehör-Montagekits. Weitere Einzelheiten finden Sie in der Zuordnungstabelle in diesem Teile- und Zubehörkatalog oder im Abschnitt „Teile und Zubehör“ auf www.harley-davidson.com.

48218-10 Kurz, Chrom (paarweise).

48220-10 Groß, Chrom paarweise).

48035-09 Klein, Chrom (paarweise).

48221-10 Kurz, Schwarz (paarweise).

48223-10 Groß, Schwarz (paarweise).

48225-10 Klein, Schwarz (paarweise).

66 CRUISER

Rückenlehnen und Gepäckträger

SOZIUSRÜCKENPOLSTER

Wählen Sie aus einer Vielzahl von Rückenpolstergrößen und -formen aus, die Ihnen vom Komfort und Stil her passen. Diese Polster sind im Stil auf Sitze aus dem Original- oder Zubehörprogramm abgestimmt und passen hervorragend auf die dafür bestimmten Sissy Bar Bügel.

A. RÜCKENPOLSTER

Die Maße sind auf Sissy Bar Bügel mit Medaillon und Mini-Medaillon abgestimmt. Befestigung mit einer mittigen Schraube und einfach anzubringendem Befestigungsriemen. Inklusive verchromter Montageteile.

Für niedrige Sissy Bar Bügel mit Medaillon P/N 52754-04 oder 51851-09, niedrige Sissy Bar Vierkantrohr-Bügel mit Mini Medaillon P/N 53282-06, Standard Sissy Bar Vierkantrohr-Bügel mit Mini Medaillon P/N 53281-06 oder 53407-06, Standard Sissy Bar Bügel mit Medaillon P/N 52735-85, 53007-98, 52655-84, 52909-02 oder 51517-02, Standard Sissy Bar Bügel mit Bar & Shield® 52739-83 oder 51514-02, Standard Sissy Bar Bügel im Heritage Stil P/N 52731-00 und niedrige Rundrohr Sissy Bar Bügel P/N 52300022 oder 52300024.

1. 52652-04 Glatt.

2. 52626-04 Glatt mit Steppnähten.



A. RÜCKENPOLSTER

B. RÜCKENPOLSTER

Die Maße sind auf Sissy Bar Bügel mit Medaillon und Mini-Medaillon abgestimmt. Befestigung mit einer mittigen Schraube und einfach anzubringendem Befestigungsriemen. Das Kit enthält verchromte Montageteile.

Für niedrige Sissy Bar Bügel mit Medaillon P/N 52655-84, 52909-02, 52754-04, 51851-09, Standard Sissy Bar Bügel mit Medaillon P/N 52735-85 oder 52877-08, Standard Sissy Bar Vierkantrohr-Bügel mit Mini Medaillon P/N 53281-06 oder 53407-06, Standard Sissy Bar Bügel im Heritage Stil P/N 52731-00 und Standard Sissy Bar Rundrohr-Bügel P/N 52300018 oder 52300020.

1. 52612-95 Glatt mit Steppnähten.

2. 52412-79A Geprägtes Bar & Shield Logo.

3. 52348-97 Heritage Classic Schale.

4. 51132-98 Glatte Schale.



B. RÜCKENPOLSTER

C. RÜCKENPOLSTER

Abgestimmt auf Sissy Bar Rundrohr-Bügel, lassen sich diese Polster auf Mini-Medaillon Bügel mit zwei Befestigungsbohrungen montieren.

Für Nightster®Standard und kurze Bügel P/Ns 52300702 und 52300700. Für Standard Sissy Bar Bügel mit Mini-Medaillon P/N 52877-10 oder 51168-10. Für niedrige Sissy Bar Rundrohr-Bügel mit Mini-Medaillon P/N 52300401, 52540-09A, 51477-06, 54256-10, 52300049 und 52300050.

51641-06 Glatt mit Steppnähten.



C. RÜCKENPOLSTER

D. AIR FOIL PREMIUM GEPÄCKTRÄGER*

Das aerodynamische Styling mit dem niedrigen Profil definiert den Look dieses Gepäckträgers. Verfügbar in Spiegelchrom oder schwarzglänzendem Finish fesselt der Druckguss- „Air Foil“ Ihre Aufmerksamkeit, während der geprägte Bar & Shield® Einsatz einen unverkennbaren Eindruck hinterlässt. Der elegante Rundrohr-Gepäckträger verfügt über integrierte Gummischienen, die zusätzlichen Halt bieten, und spezielle Spannungspunkte zur einfachen Befestigung des Gepäcks. Kit inklusive aller erforderlichen Montageteile. Für bessere Sichtverhältnisse kann der Gepäckträger die Verkabelung für das Air Foil Gepäckträgerbeleuchtungs-Kit P/N 68000076 (rot) oder 68000077 (getönt) aufnehmen.

Für XL Modelle '04-'22 mit H-D® Detachables™ Seitenplatten, Dyna® Modelle '06-'17 (außer FXDF, FXDFSE und '10-'17 FXDWG) mit abnehmbaren Seitenplatten, Softail® Modelle '84-'05 (außer FLSTN und FXSTD) und '06-'17 FLST, FLSTC, FLSTNSE und FLSTSC Modelle und '06 FLSTF Modelle mit abnehmbaren Seitenplatten.

54290-11 Chrom.

54291-11 Schwarzglänzend.

Ebenfalls erhältlich:

KABELBAUM FÜR LED-BELEUCHTUNG

Erforderlich für den Einbau der LED-Beleuchtung am Air Foil Gepäckträger P/N 54290-11 oder 54291-11.

73415-11

Für Dyna '06-'17 (außer FXDF, FXDFSE, FXDL '14-'17, FXDLS '16-'17 und FXDWG '10-'17), Softail '84-'05 (außer FXSTD und FLSTN), FLST, FLSTC und FLSTSC Modelle '06-'17 und FLSTF Modelle '06 mit Air Foil LED-Beleuchtung für Gepäckträger P/N 68000076 oder 68000077.



D. AIR FOIL PREMIUM GEPÄCKTRÄGER – CHROM



D. AIR FOIL PREMIUM GEPÄCKTRÄGER – SCHWARZGLÄNZEND



***WARNUNG:** Gepäckträger nicht als Sitz benutzen. Der Fender-Gepäckträger darf nicht überlastet werden. Wenn der Träger als Sitz missbraucht oder überladen wird, ändert sich das Fahrverhalten. Es besteht schwere Unfallgefahr.



WARNUNG: Das Abklemmen der vorgeschriebenen Rück- und Bremsleuchte sowie der Blinker gefährdet die Verkehrssicherheit und kann zum Tod oder schweren Verletzungen führen.

68 CRUISER

Satteltaschen

A. VERSCHLIESSBARE LEDER-SEITENKOFFER

Diese Seitenkoffer kombinieren qualitativ hochwertiges Leder mit ausgesprochen haltbarer Bauweise. Die mit Leder überzogene Konstruktion sorgt für einen traditionellen Look, während die abschließbaren Deckel für Komfort und Sicherheit sorgen. Diese Seitenkoffer, die hervorragend zum schnittigen, schmalen Profil des Dyna® Motorrads passen, bieten genug Stauraum für eine Fahrt durch die Stadt oder einen Trip übers Land. Das Kit beinhaltet Reflektoren. Volumen: Insgesamt 2.400 Kubikzoll.

91615-09A

Für Dyna Modelle '02-'17 (außer FLD, FXDWG '02-'05 und FXDB '09-'17 mit optionalen Strebenabdeckungen). Modelle '02-'05 erfordern Befestigungskit P/N 92025-09. FXDWG Modelle '10-'17 erfordern Blinkerverlegungs-Kit P/N 68544-10. FXDB Modelle '09-'17 erfordern Blinkerverlegungs-Kit P/N 68227-09. FXDB Modelle '13-'17 mit einem seitlich montierten Kennzeichen erfordern Kennzeichenverlegungs-Kit P/N 67900130. FXDLS Modelle '16-'17 erfordern das Blinkerverlegungs-Kit P/N 68227-09 und das seitlich montierte Kennzeichen-Kit P/N 60938-10 oder 60978-10. Alle anderen Modelljahre und Modelle (außer FXDF und FXDWG) erfordern Blinkerverlegungs-Kit P/N 68732-02A (USA), 68733-02A (International) oder Layback Nummernschild-Kit P/N 60215-06. Nicht in Verbindung mit hinteren Achsabdeckungen an FXDF und FXDWG Modellen.

B. BLINKERVERLEGUNGS-KIT

Mit dem Kit kann der Blinker von den Halterungen des Heckfenders an die an der Nummernschildhalterung montierte Blinkerstange verlegt werden.

Erforderlich zum Einbau der Satteltaschen P/N 91615-09A, 88200-09A, 90181-08A, 90460-06B, 79300-06D, 90564-06D, 90369-06D und 88343-10. Für Dyna '02-'17 (außer FXDF, FXDWG und '09-'17 FXDB) und XL Modelle '04-'22 (außer XL883N, XL1200N, XL1200NS, XL1200X, XL1200XS und '11-'22 XL1200C). Nicht in Verbindung mit Layback Nummernschild-Montagekits.

68732-02A USA.

68733-02A International.

NUMMERSCHILD-/BLINKERVERLEGUNGS-KIT

Erforderlich für den Einbau von Satteltaschen.

68544-10

Für FXDWG Modelle '10-'17 mit Satteltaschen.

NUMMERSCHILDVERLEGUNGS-KIT

Erforderlich für den Einbau verfügbarer Satteltaschen und/oder abnehmbarer Sissy Bar Bügel an FXDB Modellen ab '13 mit seitlicher Nummernschildhalterung. Das Kit ersetzt die originale, seitliche Nummernschildhalterung.

67900130

Für FXDB Modelle '13-'17 mit seitlich montiertem Nummernschild.



A. VERSCHLIESSBARE LEDER-SEITENKOFFER



B. NUMMERSCHILDVERLEGUNGS-KIT (67900130 ABGEBILDET)



C. PREMIUM RIDE SINGLE CARTRIDGE GABEL-KIT

C. PREMIUM RIDE EINZELPATRONEN-GABEL-KIT*

Die Single Sided Cartridge Gabel gewährleistet ein verbessertes Handling, indem sie für einen konstanten Reifenkontakt mit der Straße sorgt. Abgestimmt auf die Premium Emulsion Hinterradfederung wird die Gabeldämpfung von einer speziell kalibrierten Kolben- und Ventilanordnung gesteuert. Im Gegensatz zu herkömmlichen Stoßdämpfern mit Dämpfungsdüsen erzielt das Kolben-/Ventilsystem der Gabelrohre eine lineare Dämpfungskurve und sorgt dadurch für eine konsistente Dämpfung und Rücksprungkraft der Vorderradfederung. Das Gabelrohr sorgt für eine schnelle Reaktion der Gabel auf schwierigen Straßen und verleiht dem Fahrer ein sicheres Gefühl auf langegezogenen Kurven. Der Kompressionskolben bietet darüber hinaus eine hervorragende Dämpfung bei langsamen Geschwindigkeiten für ein besseres Fahrgefühl, und die Rücksprungfeder liefert bis zum Anschlag eine sanftere Federung. Die Cartridge-Gabel widersteht Durchsacken und Eintauchen. Dank der dreifachen Federungsrate und des Ölverschlusses kann die Gabel auch bei scharfem Bremsen Stöße absorbieren. Dadurch erhält der Fahrer eine bessere Kontrolle ohne Radstempeln. Als perfekte Ergänzung beim Einbau von verchromten oder schwarzglänzenden Tauchrohren enthält das Kit Gabelrohr, Cartridge, Gabelschrauben, Hauptfedern und Öldichtungen.

45400058

Für Dyna® Modelle '06-'17 (außer FLD, FXDWG und FXDSE '07-'08). Serienausstattung bei FXDLS Modellen.

D. PREMIUM RIDE EMULSIONSDÄMPFER*

Genießen Sie eine komfortable und sichere Fahrt bei sämtlichen Straßenbedingungen mit Harley-Davidson® Premium Ride Emulsionsdämpfern. Diese reaktionsschnellen Einrohr-Stickstoffgas-Stoßdämpfer bieten eine verbesserte Kompression und Zugstufendämpfung im Vergleich zu herkömmlichen Zweirohr-Stoßdämpfern. Die Stickstoffgas-Stoßdämpfer verhindern eine Ölverschäumung und arbeiten mit der internen Ventilanordnung zusammen, um auf kurvenreichen Straßen eine erstklassige Dämpfungskontrolle zu bieten. Dank der großen 36-mm-Kolben und des Hochleistungs-Öls mit niedriger Viskosität reagieren diese Stoßdämpfer schnell auf Schläge und sorgen für Reifentraction auf der Fahrbahnoberfläche. Für eine kontrollierte Fahrt und minimierte Rauheit des Anschlags, der vom Rahmen übertragen wird. Die Gewindeeinstellung erlaubt eine präzise Einstellung der Federvorspannung auf Ihre aktuellen Fahrbedingungen – sei es auf einer Fahrt alleine auf Nebenstraßen oder voll beladen zu zweit auf Autobahnen – und Urethan-Stoßdämpfer liefern ein sanfteres Gefühl, wenn sie unter Vollbelastung an den Anschlag gelangen. Die wunderschön gefertigten Stoßdämpfer überzeugen durch schwarzeloxierte Billet Abdeckungen und schwarze, kühn gewundene Federn. Kit einschließlich linkem und rechtem Stoßdämpfer und Schraubenschlüssel zur Einstellung der Vorspannung.

54000066 Höhe serienmäßig.

Für Dyna Modelle '06-'17 (außer FLD und FXDSE '07-'08). Serienausstattung bei FXDLS Modellen.



D. PREMIUM RIDE EMULSION STOSSDÄMPFER



***WARNUNG:** Der Einbau von Zubehör-Federungskomponenten kann die Bodenfreiheit in der Kurve und den Seitenständerabstand verändern. Wenn der Fahrer hierauf nicht eingestellt ist und die Kontrolle über das Fahrzeug verliert, besteht schwere Unfallgefahr.

70 CRUISER

Fußhebel

A. VORVERLEGTE FUSSRASTENANLAGE – STANDARD*

Entspannt zurücklehnen für höchsten Komfort und Stil. Vollständiges Kit inklusive aller Bauteile zur Umrüstung einer Dyna® mit mittiger Fußrastenanlage auf eine vorverlegte Fußrastenanlage. Die mittig positionierten Fußhebel werden um 11 Inch vorverlegt. Das Kit ist in Chrom oder schwarzglänzend erhältlich, passend zu Ihrem persönlichen Stil.

Für Dyna Modelle '06-'17 mit mittiger Fußrastenanlage. FLD Modelle erfordern den getrennten Kauf von Fußrasten.

49080-06A Chrom.

49021-09 Schwarzglänzend.



A. VORVERLEGTE FUSSRASTENANLAGE
STANDARD – CHROM



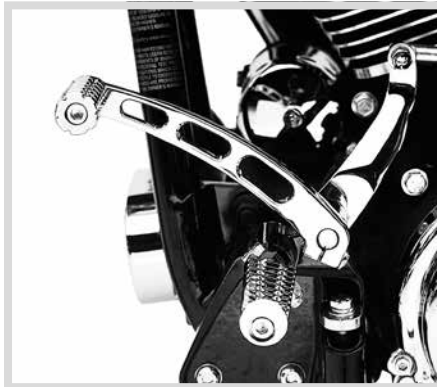
B. UMBBAUKIT FÜR VORVERLEGTE REACH
FUSSRASTENANLAGEN

B. UMBBAUKIT FÜR VORVERLEGTE REACH™ FUSSRASTENANLAGEN*

Dieses Umbaukit für vorverlegte Fußrastenanlagen positioniert die Original-Fußrasten und -Fußhebel um mehr als 1,0" nach oben und hinten. Dadurch befinden sich die Fußhebel näher am Fahrer für mehr Komfort und Sicherheit. Durch den geringeren Abstand befindet sich der Fuß des Fahrers am korrekten Drehpunkt, um eine effizientere Bedienung zu unterstützen. Gleichzeitig wird die Sitzposition mit nach vorne ausgestrecktem Fuß beibehalten. Dieser leicht zu montierende Umbaukit enthält solide Aufhängungen aus Stahl und eine verkürzte Bremsstange. Das Kit nutzt die originalen Fußhebelhalterungen und Brems- und Schalthebel. Sie können auch personalisierte Hebel eigener Wahl verwenden.

50700005

Für Dyna Modelle '03-'17 (außer FLD) mit vorverlegten Fußrastenanlagen.



C. BILLET SCHALTHEBEL – CHROM



C. BILLET SCHALTHEBEL – EDGE CUT

C. BILLET SCHALTHEBEL

Passend zu unseren Spiegelauslegern im Billet Stil werden diese Billet Schalthebel aus 6061-T6-Aluminium geschmiedet, bearbeitet und verchromt, satinschwarz beschichtet oder im Edge Cut Stil bearbeitet, um einen gut aussehenden, personalisierten Look zu erzielen. Mit verchromten Befestigungsteilen.

Für Dyna '91-'17 (außer FXDL, FXDLS '14-'17 oder Modellen mit weiter vorverlegter mittiger Fußrastenanlage P/N 50500386) und FX Softail® Modelle '90-'17.

34539-00 Chrom.

34043-10 Edge Cut.

34016-08 Satinschwarz



C. BILLET SCHALTHEBEL – SATINSCHWARZ

D. FAHRERTRITTBRETT-FERSENSCHUTZ

Vermeiden Sie Beschädigungen Ihrer Stiefel sowie stundenlanges Entfernen von Gummiabrieb von Ihrem Auspuff-Hitzeschild. Dieser Fersenschutz wird rechts am Fahrertrittbrett angebracht. Die subtil gebogene Form hält die Stiefelferse fern, ohne die Vorwärts- und Rückwärtsbewegung des Fußes des Fahrers zu beeinträchtigen. Kit inklusive verchromtem Schutz mit ausgefrästem Bar & Shield® Logo und allen Montageteilen.

50500225

Für FLD '12-'16, FL Softail '86-'17, Touring ab '86 und Trike Modelle ab '09 mit klassischen und Swept Wing Trittbrettern. Nicht für Modelle mit halbmondförmigen, konischen, Airflow, Defiance, Dominion™ oder Burst Trittbrettern, vorverlegten Fahrertrittbrettern P/N 50409-04 oder 54145-10, Fahrertrittbrettern P/N 50500158 oder breiten Screamin' Eagle® Auspuff-Hitzeschilden.



D. FAHRERTRITTBRETT-FERSENSCHUTZ



D. FAHRERTRITTBRETT-FERSENSCHUTZ



***WARNUNG:** Der Einbau vorverlegter Zubehör-Fußrastenanlagen kann die Bodenfreiheit beeinträchtigen. Wenn der Fahrer hierauf nicht eingestellt ist und die Kontrolle über das Fahrzeug verliert, besteht schwere Unfallgefahr.

Nicht alle Produkte sind in allen Ländern erhältlich – wenden Sie sich für Einzelheiten bitte an Ihren Händler.



E. SOZIUSTRITTBRETTWANNEN-KIT – CHROM – KLASSISCHER STIL



E. SOZIUSTRITTBRETTWANNEN-KIT – CHROM – MODERNER STIL



F. SOZIUSTRITTBRETTWANNEN-KIT – SCHWARZGLÄNZEND – KLASSISCHER STIL



F. SOZIUSTRITTBRETTWANNEN-KIT – SCHWARZGLÄNZEND – MODERNER STIL



G. SOZIUSTRITTBRETTWANNEN – CHROM



H. HALBMONDFÖRMIGE SOZIUSTRITTBRETTWANNEN – SCHWARZGLÄNZEND (ABGEBILDET)



I. SWEPT WING SOZIUSTRITTBRETTWANNEN – CHROM, GLATT

E. SOZIUSTRITTBRETTWANNEN – CHROM

Ersetzen Sie das serienmäßige Schwarz Ihrer Soziustrittbretter durch elegantes Chrom. Diese verchromten Trittbrettwannen können sofort mit den Original-Befestigungsteilen eingebaut werden. Der Satz enthält die Trittbrettwannen für die linke und rechte Seite. Den letzten Schliff erzielen Sie mit Trittbretteinsätzen Ihrer Wahl. Trittbrettstützen sind separat erhältlich.

Für Dyna® '06-'17, Softail® ab '18 (außer FXDRS, FXFB und FXFBS) und Touring Modelle ab '86 mit Soziustrittbretthaltern. Nicht für Trike Modelle.

50501144 Klassischer Stil.

50501147 Moderner Stil.

F. SOZIUSTRITTBRETTWANNEN – SCHWARZ

Vervollständigen Sie die schwarze Umstellung. Ersetzen Sie Ihre Chrom-Soziustrittbrettwannen durch sinistres Schwarz. Der Satz enthält die rechte und die linke Trittbrettwanne und lässt sich mit Hilfe der Original-Befestigungsteile montieren. Custom-Trittbretteinsätze und Trittbrettstützen sind separat erhältlich.

Für Dyna® '06-'17, Softail ab '18 (außer FXDRS, FXFB und FXFBS) und Touring Modelle ab '86 mit Soziustrittbretthaltern. Nicht für Trike Modelle.

50501610 Klassischer Stil.

50501611 Moderner Stil.

G. SOZIUSTRITTBRETTWANNEN – CHROM

Ersetzen Sie das serienmäßige Schwarz Ihrer Soziustrittbretter durch elegantes Chrom. Das Kit beinhaltet linke und rechte Trittbrettwanne in klassischer D-Form, verchromt und einbaufertig zusammen mit Montageteilen der Serienausstattung. Trittbretteinsätze und Trittbretthalter sind separat erhältlich.

50752-04 Klassische Form.

Für Dyna '06-'17, Softail ab '00 (außer FXDRS, FXFB und FXFBS) sowie Touring und Trike Modelle ab '86 mit Soziustrittbretthaltern.

H. HALBMONDFÖRMIGE SOZIUSTRITTBRETTWANNEN UND EINSÄTZE

Diese klassischen Soziustrittbretter, die auf die halbmondförmigen Fahrertrittbretter abgestimmt sind, verleihen Ihrer nostalgisch geprägten Maschine Eleganz und Komfort. Das Kit beinhaltet linke und rechte Trittbrettwanne und vibrationshemmende Trittbretteinsätze und ist sowohl in hochglänzender Ausführung als auch mit schwarzglänzender Oberfläche erhältlich. Modellspezifische Trittbrettbefestigungen sind separat erhältlich.

Für Dyna '06-'17, Softail ab '00 (außer FXDRS, FXFB und FXFBS) und Touring Modelle ab '86 mit Soziustrittbretthaltern. Nicht für Trike Modelle.

50810-08 Schwarzglänzend.

I. SWEPT WING SOZIUSTRITTBRETTWANNEN

Diese einzigartigen Swept Wing Soziustrittbrettwannen vollenden die Swept Wing Fahrertrittbrettform, und bei bestimmten Modellen können Sie die originalen Soziusfußrasten durch Trittbretter ersetzen. Die hochgeklappten Trittbretter zeigen eine Spiegelchrom-Oberfläche Ihrer Wahl - entweder glatt oder mit gerilltem Nutendesign. Trittbretteinsätze und Trittbretthalter sind separat erhältlich.

Für Dyna '06-'17, Softail ab '00 (außer FXDRS, FXFB und FXFBS) und Touring Modelle ab '86 mit Soziustrittbretthaltern. Nicht für Trike Modelle.

50716-04 Chrom – Glatt.



WARNUNG: Der Einbau vorverlegter Zubehör-Fußrastenanlagen kann die Bodenfreiheit beeinträchtigen. Wenn der Fahrer hierauf nicht eingestellt ist und die Kontrolle über das Fahrzeug verliert, besteht schwere Unfallgefahr.

72 CRUISER

Fußhebel

A. SOZIUS-FUSSRASTENHALTER-KIT – WRINKLE BLACK

Gönnen Sie Ihrer Dyna® mit Solo Sitz zusätzliche Fußrasten. Das Kit enthält linken und rechten Fußrastenhalter und Befestigungsteile. Fußrasten und Fußrasten-Befestigungsteile sind separat erhältlich.

Für Dyna Modelle '06-'17.

50210-06 Wrinkle Black.



A. SOZIUSFUSSRASTENHALTER-KIT – WRINKLE BLACK



A. SOZIUSFUSSRASTENHALTER-KIT – WRINKLE BLACK

B. MONTAGEKIT FÜR EINSTELLBARE SOZIUSFUSSRASTEN

Maximieren Sie den Fahrkomfort Ihres Sozius. Die richtige Fußposition mindert das Gefühl, entweder verkrampft oder übermäßig ausgestreckt zu sitzen, und entlastet Druck auf Knie und Rückgrat. Diese einstellbaren Halter heben bzw. senken die Soziusfußrasten zur Anpassung an größere und kleinere Sozius. Die Halterungen lassen sich mit gängigen Werkzeugen einfach durch einen Bereich von 360° (abhängig vom Modell) verstellen und können nach vorn und hinten sowie nach oben und unten in der Höhe verlegt werden. Das Kit beinhaltet den rechten und linken Halterungssatz sowie alle benötigten Montagebauteile. Die Fußrasten sind separat erhältlich.

50763-09

Für Modelle mit H-D® Sozius-Steckfußrastenhaltern (außer Softail® Modellen) geeignet. Nicht in Verbindung mit Heel Raiser Fußrasten-Kit P/N 50178-09. Nicht für die Fahrerposition.



B. MONTAGEKIT FÜR EINSTELLBARE SOZIUSFUSSRASTEN



C. SEITENSTÄNDERVERLÄNGERUNGS-KIT

C. SEITENSTÄNDERERWEITERUNG

Seitenständererweiterungen wurden ergonomisch entworfen, um das Aus- und Einklappen des Seitenständers zu vereinfachen. Die Erweiterung dient zum einfacheren Finden der Lasche mit Ihrem Stiefel und unterstützt Sie beim Herausschwingen des Seitenständers in die korrekte Position. Die Bewegung fühlt sich natürlich an und erhöht das Vertrauen, wenn Sie Ihr Motorrad auf engem Raum parken. Das Kit wird am Seitenständer der Serienausstattung montiert und beinhaltet das notwendige Montagezubehör.

50000032

Für Dyna Modelle '93-'17 (außer FXDFSE, FXDS-CONV, FXDSE, FXDWG2, FXDWG3, FXDX, FXDXT sowie FXR '99-'00 und FXDL '01-'04).

D. MINITRITTBRETT-KIT*

Diese Trittbretter können anstelle herkömmlicher Fußrasten montiert werden und bieten einen etwas größeren Unterstützung für die Beine und weitere Optionen, um die Beine bei längeren Fahrten zu bewegen. Minitrittbretter werden an den standardmäßigen H-D Fußrastenhaltern montiert und können so in vielen Fahrer-, Sozius- und Highway Fußrastenanwendungen eingesetzt werden. Rutschfeste Gummiauflagen ergänzen Trittbretter oder Fußrasten aus dem Original- oder Zubehörprogramm, bieten Vibrationsdämpfung und runden das Design ab.

Für die Fahrerposition:

VRSC™ Modelle '02-'17 mit vorverlegter Fußrastenanlage (außer VRSCDX und VRSCF), XG Modelle '15-'20 (außer XG750A), XL bis '06, XL883, XL883C, XL883R, XL1200C, XL1200R '07-'10 und XL1200L '07-'11, Dyna Modelle '91-'17 (außer FLD) und Softail Modelle '84-'17 mit vorverlegter Fußrastenanlage (außer FXCW, FXCWC, FXS, FXSB oder FXSBSE).

Für die Soziusposition:

Alle Modelle mit H-D Sozius-Steckfußrastenhaltern (außer VRSC Modellen bis '06, XL Modellen bis '03, Dyna und Softail Modellen bis '05 mit Shotgun Auspuff). Softail Modelle '84-'17 erfordern das separat erhältliche Halterungs-Kit P/N 50454-09. Nicht für Soziusposition an Softail Modellen ab '18.

Für die Highway Fußrastenposition:

Alle Modelle mit am Rahmen oder am Motorschutzbügel montierten Highway Fußrasten (außer einstellbare Whiskers Highway Bügel P/N 50855-09 und 50865-09).

50500139 Klein 3,0" – Chrom.

50500144 Klein 3,0" – Schwarzglänzend.

50500109 Groß 4,0" – Chrom.

50500124 Groß 4,0" – Schwarzglänzend.



D. MINITRITTBRETT-KIT – (GROSS IN CHROM ABGEBILDET)



D. MINITRITTBRETT-KIT – (GROSS IN SCHWARZ ABGEBILDET)



D. MINITRITTBRETT-KIT



***WARNUNG:** Highway Fußrasten sind nicht für den normalen Stop-and-go-Verkehr geeignet. Andernfalls besteht die Gefahr schwerer oder tödlicher Verletzungen.

Nicht alle Produkte sind in allen Ländern erhältlich – wenden Sie sich für Einzelheiten bitte an Ihren Händler.

CRUISER 73

Motorschutzbügel



E. MOTORSCHUTZBÜGEL-KIT – CHROM



E. MOTORSCHUTZBÜGEL-KIT – SCHWARZGLÄNZEND



F. MUSTACHE MOTORSCHUTZBÜGEL – CHROM



F. MUSTACHE MOTORSCHUTZBÜGEL – SCHWARZGLÄNZEND

E. MOTORSCHUTZBÜGEL-KIT*

Der einteilige Motorschutzbügel ist auf die eleganten Linien Ihres Motorbikes abgestimmt und das Chrom- oder schwarzglänzende Finish macht ihn perfekt.

Verwendbar mit mittigen oder vorverlegten Fußrastenanlagen. Für Dyna® Modelle '06-'17, FXDL, FXDLS '14-'17 (alle Märkte) und Dyna Modelle '15-'17 (nur für Indien) erfordern Hupenverlegungshalterung 69000058. Für Ölkühler-Kit P/N 26151-07B geeignet. FXDSE '07-'08 und FXDFSE '09-'10 erfordern das Entfernen des Frontspoilers und die Reglerabdeckung P/N 70464-08A. Modelle '06-'11 mit Aktivkohlebehälter erfordern Behälterhalterung P/N 47207-06. Modelle '12-'17 mit Aktivkohlebehälter erfordern Behälterverlegungs-Kit P/N 60800005.

49010-06 Chrom.

49320-09 Schwarzglänzend.

F. MUSTACHE MOTORSCHUTZBÜGEL*

Die fließende Form dieses Motorschutzbügels ergänzt den traditionellen Look des Bikes. In das elegant geschwungene Oberteil wurden Highway Fußrasten integriert. Bei Fahrten auf offener Landstraße bieten die Gummibeläge eine rutschfeste und komfortable Fußauflage. Das Kit mit dem einteiligen Motorschutzbügel beinhaltet alle benötigten Befestigungsteile.

Für Dyna Modelle '06-'17, FXDL, FXDLS '14-'17 (alle Märkte) und Dyna Modelle ab '15 (nur für Indien) erfordern Hupenverlegungshalterung 69000058. Für Ölkühler-Kit P/N 26151-07B geeignet. FXDSE '07-'08 und FXDFSE '09-'10 erfordern das Entfernen des Frontspoilers und die Reglerabdeckung P/N 70464-08A. Modelle '06-'11 mit Aktivkohlebehälter erfordern Behälterhalterung P/N 47207-06. Modelle '12-'17 mit Aktivkohlebehälter erfordern Behälterverlegungs-Kit P/N 60800005.

49000077 Chrom.

49000078 Schwarzglänzend.

Ebenfalls erhältlich: (ohne Abb.)

HUPENHALTERUNGS-ADAPTER

69000058

Für FXDL '14-'17 und FXDLS (alle Märkte) und Dyna Modelle '15-'17 (nur Modelle für Indien) mit Motorschutzbügel P/N 49010-06, 49320-09, 49000077 oder 49000078.



***WARNUNG:** Highway Fußrasten sind nicht für den normalen Stop-and-go-Verkehr geeignet. Andernfalls besteht die Gefahr schwerer oder tödlicher Verletzungen.



***WARNUNG:** Diese Bügel bieten unter bestimmten Bedingungen einen begrenzten Beinschutz sowie Schutz vor oberflächlichen Schäden am Fahrzeug (Umkippen aus dem Stand, Rutscher bei sehr niedriger Geschwindigkeit). Sie sind kein Verletzungsschutz bei einer Kollision mit einem anderen Fahrzeug oder einem Hindernis.

Nicht alle Produkte sind in allen Ländern erhältlich – wenden Sie sich für Einzelheiten bitte an Ihren Händler.

74 CRUISER

Fahrwerkverzierungen – Frontpartie

A. KONSOLENVERLÄNGERUNG – CHROM

Ziehen Sie die Kontur Ihrer verchromten Konsole über die gesamte Länge des Tanks. Mit diesem verchromten Zierleisten-Kit wird die Kontur fortgeführt, sodass die Standard-Tankblende mit der vorderen Sitzkante abschließt. Die geschwungenen Linien und das Bar & Shield® Logo garantieren ein Custom-Styling auch ohne Custom-Tank.

71282-04

Für FXD35 '06, FXDC '07-'11, FXDF '08-'10 und FXDWG Modelle '04-'08.



A. KONSOLENVERLÄNGERUNG – CHROM



B. PREMIUM TANKBLLENDE MIT TASCH

B. PREMIUM TANKBLLENDE MIT TASCH

Diese Leder-Tankabdeckung verfügt über ein übergroßes Etui für bequeme Aufbewahrung in Griffweite. Die Tasche aus hoch strapazierfähigem Leder behält ihre Form für viele Kilometer und das auffällige verchromte Bar & Shield Medaillon auf der Klappe kann von allen bewundert werden.

91135-09

Für FXDWG Modelle '93-'08, FXD35 Modelle '06, FXDC und FXDF Modelle '07-'17 und Softail® Modelle '00-'17 (außer FLS, FLSS, FLSTNSE, FLSTSB, FLSTSE, FXCW, FXCWC, FXS, FXSB, FXSBSE, FXSE, FXSTD und FXSTSSE Modelle, FLSTC Modelle '09-'17 und FLSTFSE Modelle '06). FXDWG Modelle '93-'03 erfordern Klemme P/N 10102 und O-Ring P/N 11174.

C. FRONTFENDER-VERLÄNGERUNG – CHROM

Chrom für Ihren Frontfender. Diese konische verchromte Fenderverlängerung folgt dem Fender und bildet eine elegante und funktionale Ergänzung. Sie verwendet das Original-Fenderloch und wird unterhalb der Hinterkante des Fenders montiert, um Schmutz und Wasser vom Motorrad fernzuhalten.

59664-03

Für Dyna® '91-'08 und FX Softail Modelle '84-'07. Nicht für FXD, FXDX oder FXDXT Modelle mit Spannungsreglerabdeckung.



C. FRONTFENDER-VERLÄNGERUNG – CHROM



D. SPULENABDECKUNG – CHROM

D. SPULENABDECKUNG – CHROM

Das innovative Design dieser eleganten, verchromten Spulenabdeckung verdeckt nicht nur die Zündspule, sondern auch die Montageeile. Dies ist eine gute Möglichkeit, einen deutlich sichtbaren Teil Ihrer Dyna optisch aufzuwerten.

31709-04

Für Dyna Modelle '04-'17 mit Einspritzung.

E. ZAHNRIEMENSCHUTZABDECKUNG UNTEN – CHROM

Zur Abdeckung des originalen, schwarzen unteren Schmutzabweisers. Sorgt mit seinem chromglänzenden Finish für eine imponierende Heckpartie. Kit inklusive aller erforderlichen Montageeile.

60514-07A Für Dyna Modelle '07-'17.

Ebenfalls erhältlich:

OBERER ZAHNRIEMENSCHUTZ – CHROM

Handpoliert und verchromt, ersetzt er den serienmäßigen schwarzen oberen Zahnriemenschutz.

60293-00 Für Dyna Modelle '00-'05.



E. CHROM-ZAHNRIEMENSCHUTZ OBEN UND UNTEN

F. SPULENABDECKUNG MIT BAR & SHIELD LOGO

Mit dem radikal vorstehenden Design mit Bar & Shield Silhouette sorgt diese verchromte Spulenabdeckung, kombiniert mit der Chrom-Spannungsreglerabdeckung, für ein einheitliches Custom-Design. Inklusive aller Montageeile.

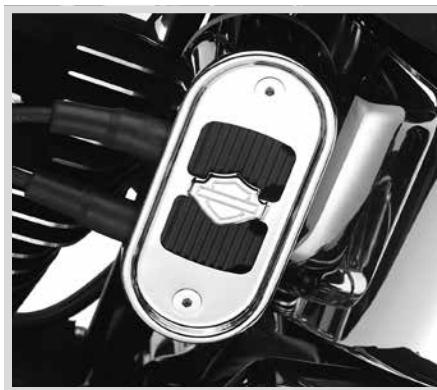
74616-04

Für Dyna '04-'17 und Softail Modelle '01-'17 mit elektronischer Einspritzung (außer FXCW, FXCWC, FXS, FXSB, FXSBSE, FXSE und FXST-Aus).

G. SPANNUNGSREGLERABDECKUNG

Verleiht der Front mit dem ansprechenden Bar & Shield Logo auf der verchromten Abdeckung einen speziellen Look, ohne die Luftzirkulation um den Spannungsregler einzuschränken. Das Kit enthält verchromte Montageeile.

74667-06 Für Dyna Modelle '06-'11.



F. SPULENABDECKUNG MIT BAR & SHIELD LOGO



G. SPANNUNGSREGLERABDECKUNG



H. MAGNUM 5 RITZELABDECKUNG – CHROM



I. BATTERIEABDECKUNG – CHROM



J. ZIERLEISTE FÜR BATTERIEABDECKUNG – CHROM



K. ZIERLEISTE FÜR BATTERIEABDECKUNG – HARLEY-DAVIDSON SCHRIFTZUG



L. ZIERLEISTE FÜR ELEKTRIKKONSOLE – CHROM



M. ABDECKUNG FÜR ELEKTRIKKONSOLE MIT ZIERLEISTE – CHROM



N. BATTERIESEITENABDECKUNG – CHROM



O. BATTERIEABDECKUNGEN – CHROM

H. MAGNUM 5 RITZELABDECKUNG

Passend zum unverwechselbaren Magnum 5 Custom-Rad gestaltet. Mit dieser in schwarzglänzender Ausführung oder in Spiegelchrom verfügbaren Ritzelabdeckung erzielen Sie den Eindruck eines Custom-Ritzels zu einem Bruchteil der Kosten. Die Abdeckung lässt sich mit den Montageteilen der Serienausstattung mühelos befestigen. Für ein perfektes Finish können Sie das Chrom-Montageteile-Kit P/N 94773-07 hinzufügen (separat erhältlich).

Für Dyna® Modelle '07-'17 (außer FLD).

40120-09 Chrom.

I. BATTERIEABDECKUNG – CHROM

Geben Sie Ihrer Batterie eine neue Haut aus Chrom. Diese einteilige verchromte Batterieabdeckung ersetzt das lackierte Gehäuse und sorgt für einen starken Kontrast zur originalen Aluminium-Zierblende.

66375-06

Für Dyna Modelle '06-'17 (außer FXDL). Dyna Modelle '14-'17 erfordern eine Batterieabdeckungs-Zierblende.

J. ZIERLEISTE FÜR BATTERIEABDECKUNG – CHROM

Dieses geschwungene Chromband ersetzt das seidenmatte originale Band und sorgt für einen spiegelnden Hochglanz-Look. Das einfach zu montierende gerippte Chromband bietet einen starken Kontrast im Zusammenspiel mit einer lackierten Batterieabdeckung oder ergänzt den Look der verchromten Batterieabdeckung P/N 66375-06.

66439-07

Für Dyna Modelle '06-'17 (außer FLD, FXDL, FXDB '13-'17 und FXDF '14-'17). Auch für Modelle mit Abdeckungs-Kit für Batterie und Elektrikkonsole P/N 61300186.

K. ZIERLEISTE FÜR BATTERIEABDECKUNG – HARLEY-DAVIDSON® SCHRIFTZUG

Ersetzt die Matt-Aluminium-Originalleiste durch eine Chrom-Zierleiste. Diese leicht zu montierende, konturierte Zierleiste besticht durch einen schwarzen geprägten Harley-Davidson Schriftzug. Sie bietet einen beeindruckenden Kontrast zur werkseitig lackierten Batterieabdeckung oder ist die ideale Ergänzung zur Chrom-Batterieabdeckung P/N 66375-06 oder 61300186.

66443-06

Für Dyna Modelle '06-'17 (außer FLD, FXDL, FXDB '13-'17 und FXDF '14-'17). Auch für Modelle mit Abdeckungs-Kit für Batterie und Elektrikkonsole P/N 61300186.

L. ZIERLEISTE FÜR ELEKTRIKKONSOLE – CHROM

Diese verchromte Zierleiste verleiht dem Profil Ihres Bikes einen hochglanzpolierten Akzent. Dieses einfach zu montierende Band stellt eine kontrastreiche Ergänzung zur lackierten Originalabdeckung der Elektrikkonsole dar oder das perfekte Finish für eine verchromte Abdeckung dar.

66462-07

Für Dyna Modelle '04-'17 (außer FXD35 '06, FXDL '04-'13, FXDLS ab '17 und FXDWG Modelle '04-'08 mit Originalabdeckung für die Elektrikkonsole).

M. ABDECKUNG FÜR ELEKTRIKKONSOLE MIT ZIERLEISTE – CHROM

Die verdeckten Montageteile der verchromten Abdeckung für die Elektrikkonsole sorgen für ein klares, aufgeräumtes Aussehen. Das Kit enthält eine Abdeckung für die Elektrikkonsole, die charakteristische verchromte Druckguss-Verzierung mit schwarz akzentuierten Linien und dem Bar & Shield® Logo sowie alle benötigten Montageteile.

66426-04 Für Dyna Modelle '04-'11.

N. BATTERIESEITENABDECKUNG – CHROM*

Diese verchromte Abdeckung wurde für die neue, wartungsfreie Harley-Davidson AGM-Batterie entwickelt und kann in Kombination mit der Batterieabdeckung P/N 66367-97 oder 66368-97 verwendet werden.

66718-01

Für XL '97-'03 und Dyna Modelle '97-'05.

O. BATTERIEABDECKUNGEN – CHROM*

Verchromte Batterieabdeckungen mit Sichtschlitzen für die bequeme, visuelle Kontrolle des Batteriefüllstands. Einfacher Einbau.

66375-97

Für '97-'05, FXD '97-'05, FXDX '99-'05 und FXDXT Modelle '01-'03. Serienmäßig bei FXDL, FXDWG und FXDS-CONV. Modellen.

*HINWEIS: Die Abmessungen der Harley-Davidson AGM Batterien P/N 65989-97A, 65989-90B und 65991-82B erlauben möglicherweise keine Verwendung von Batterieseitenabdeckungen aus dem Zubehörprogramm für XL und Dyna Modelle.

Nicht alle Produkte sind in allen Ländern erhältlich – wenden Sie sich für Einzelheiten bitte an Ihren Händler.

76 CRUISER

Farblich abgestimmte Innenverkleidung

A. SOFTAIL® TEILVERKLEIDUNG

Diese vom Street Performance Zubehör inspirierte Teilverkleidung reduziert den Luftwiderstand und sorgt gleichzeitig für einen eleganten Custom-Look. Die dunkel getönte Windschutzscheibe mit Harley-Davidson® Schriftzug an der unteren Kante schützt den ganzen Tag über vor Wind und überzeugt durch ihre düstere Optik.

Für FXBB und FXLR Modelle ab '18, FXLRS und FXST Modelle ab '20 und FXBBS Modelle ab '21. Erfordert das modellspezifische Verkleidungshalterungskit. FXBB Modelle erfordern die Blinkerhalterungen P/N 12700164 und 67800630 sowie die Montageteile 67015-02 (2 Stck.), 7155 (1 Stck.) und 7331 (1 Stck.). Nicht kompatibel mit FXBB oder FXLR Modellen mit Moto Bar P/N 55800856 oder 55800858, wenn originale Lenker-Riser verwendet werden. Für FXLR Modelle mit Moto Bar P/N 55800856 oder 55800858 und den Tall Riser P/N 55800852 oder 55800854 ist der separate Kauf der Blinkerhalterungen P/N12700164 und 67800630 erforderlich.

57001627	Roh.
57001615DH	Vivid Black.
57001615EGZ	Gunship Gray.
57001615EKP	Billiard Blue.
57001615ENR	Barracuda Silver Denim.
57001615ENX	Billiard Red.
57001615EOG	Spruce.
57001615EUZ	Redline Red.
57001615EVC	Fastback Blue.
57001615EVD	White Sand Pearl.
57001615EXE	Industrial Yellow.
57001615ESS	Baja Orange.
57001615EXU	Billiard Gray.
57001615EYV	Blue Burst.
57001615EYP	Red Rock.
57001615EYT	Sharkskin Blue.

B. SOFTAIL HALTERUNGSKIT FÜR DIE TEILVERKLEIDUNG

Dieses Halterungskit in mattem Schwarz wird für die Installation der Teilverkleidung an Ihrem Motorrad benötigt.

57001249

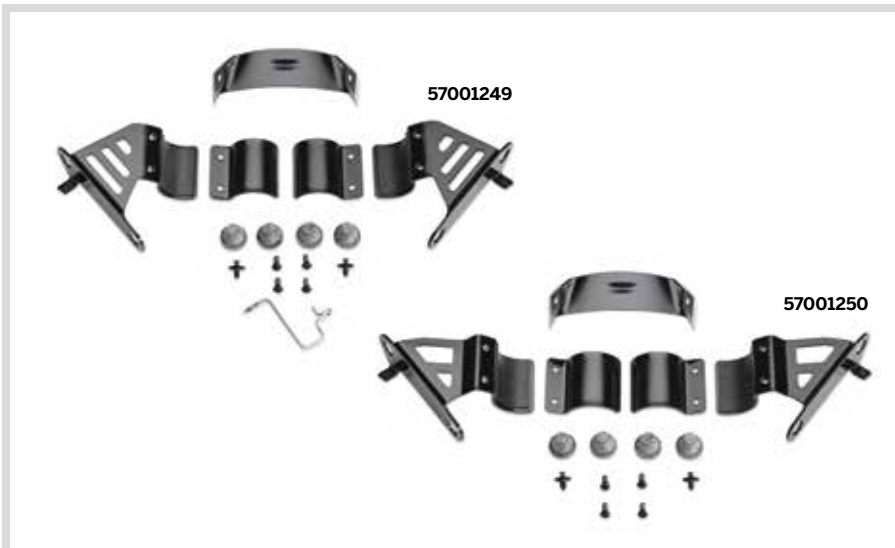
Für FXBB, FXBBS, FXLR und FXST Modelle ab '18. Der Einbau an FXBB, FXBBS und FXST Modellen erfordert die separat erhältlichen Blinkerhalterungen P/N 12700164 und 67800630 sowie die Schrauben-Kits P/N 67015-02 (2 Stck.), 7155 (1 Stck.) und 7331 (1 Stck.). Der Einbau an FXLR Modellen mit hohem Riser/Moto Bars erfordert die Blinkerhalterungen P/N 12700164 und 67800630 sowie die Montageteile P/N 67015-02 (2 Stck.).

57001250

Für FXLRS Modelle ab '20. Nicht kompatibel mit FXLRS Modellen mit hohem Riser/Moto Bars. Ebenfalls kompatibel mit 5,75"-Scheinwerferschale P/N 67700380, Zierring, Schraube und Kontermutter P/N 67700375, 3383 und 7606.



A. SOFTAIL TEILVERKLEIDUNG



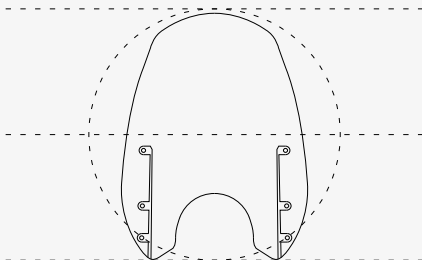
B. SOFTAIL HALTERUNGSKITS FÜR DIE TEILVERKLEIDUNG

TROTZEN SIE DEM WIND

Bei hoher Geschwindigkeit spüren Sie die volle Kraft des Winds auf der Brust: Das führt zu Ermüdung in Armen, Hals und Schultern. Nehmen Sie mit einer einfach zu montierenden abnehmbaren Windschutzscheibe den Wind aus den Segeln. Eine Windschutzscheibe ist geformt, um Luft, Regen und Straßenschmutz vom Fahrer abzuweisen und kann den Fahrkomfort um viele Stunden verlängern.

PERMANENTER SCHUTZ

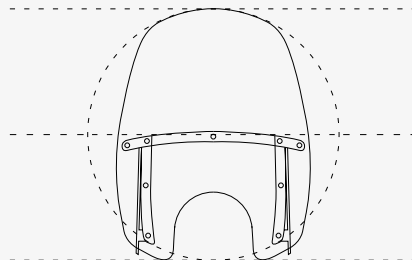
17,5 ZOLL



SUPER SPORT

Hält Wind und Schmutz fern, aber nicht das Gefühl, wenn der Wind durch die Haare weht. Ideal für die Fahrt ins Büro an einem kühlen Morgen: Das schlanke Profil umspielt die Scheinwerfer und sorgt für einen sportlichen Look.

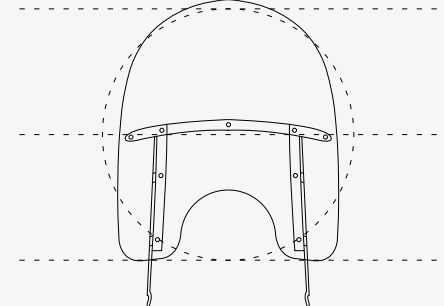
18,2 ZOLL



KOMPAKT

Traditionelle Kingsize-Form mit minimalistischem Touch. Für die Harley-Davidson® Custom und Cruiser Modelle sorgt die Compact-Windschutzscheibe jeden Tag für Schutz vor Wind und Wetter.

21,5 ZOLL



KING-SIZE

Da geht nichts dran vorbei. Die King-Size Windschutzscheibe bietet ultimativen Schutz auf der Straße. Lieferbar in unterschiedlichen Höhen - so kommt die Straße nicht an Sie ran.

STARTKLAR

Eine für den sekundenschnellen Ein- und Ausbau ohne Werkzeug konzipierte, abnehmbare Windschutzscheibe gibt Ihnen die Freiheit, Ihr Bike ganz schnell zu variieren. Über Land sind Sie vor den Elementen geschützt, und können die Windschutzscheibe schnell abbauen, um stilgerecht durch die Straßen zu fahren.



Um nicht durch Fliegendreck, Kondenswasser und Straßenschmutz schauen zu müssen, wählen Sie am besten eine Windschutzscheibe, die gerade unter Ihrem Sichtfeld abschließt.

WIND SPLITTER WINDSCHUTZSCHEIBE

Wind Splitter Windschutzscheiben sind für eine optimale Luftführung geformt und verfügen an der Oberkante über ein „Flip“, um bei höheren Geschwindigkeiten zur Reduzierung von Helmturbulenzen beizutragen.

KRATZFESTES GEHÄRTETES POLYCARBONAT-VISIER

EDELSTAHL-HALTERUNGEN UND -STREBEN

SCHNELL UND OHNE WERKZEUGE ABNEHMBAR



78 CRUISER

Windschutzscheiben – Super Sport

A. ABNEHMBARE WIND SPLITTER SUPER SPORT WINDSCHUTZSCHEIBE

Im genau richtigen Verhältnis von Breite und Höhe geformt, um die Kraft des Windes, der gegen Ihren Brustkorb drückt, zu verringern, ermöglicht Ihnen die Wind Splitter Super Sport Windschutzscheibe ein bequemes Fahren, wobei Sie dennoch das Gefühl des Windes in Ihrem Haar genießen können. Die Kontur der Windschutzscheibe weist eine Oberkante mit Klappen auf, die den Luftstrom und die Turbulenzen über die Windschutzscheibe leitet. Die Klappe sorgt für ein zusätzliches Anheben des Scherwindes und bietet den effektiven Schutz einer höheren Windschutzscheibe. Ideal für Fahrten in den kühlen Morgenstunden. Die schlanke Super Sport Windschutzscheibe schmiegt sich um den Scheinwerfer und unterstreicht das sportliche Profil Ihres Motorrads. Da die Windschutzscheibe mit formschönen, gegossenen Halterungen mit Anschlussteilen an den Gabelholmen fixiert wird, können Sie sich über die rasche Montage und Demontage ohne Werkzeug und ein sauberes Custom-Design freuen. Das Kit beinhaltet die gehärtete Polycarbonat-Windschutzscheibe, Halterung und Befestigungsklemmen mit Schnellentriegelung.

57400323 19" Leicht getönt – Poliert.

Für FXBB, FXLR ab '18, FXDL '14 – '17, FXST ab '20 und FXBBS Modelle ab '21. Nicht für FXLRS. Windschutzscheibenmaße: Gesamthöhe – 24,4"; Breite – 17,5".

57400334 19" Leicht getönt – Poliert.

Für FXBR und FXBRS Modelle ab '18. Windschutzscheibenmaße: Gesamthöhe – 24,4"; Breite – 17,5".

B. ABNEHMBARE SUPER SPORT WINDSCHUTZSCHEIBE

Verringert die Kraft des Windes, die auf Sie einwirkt, und hält Insekten ab, ohne dass Sie auf das Gefühl des Windes in Ihrem Haar verzichten müssen. Ideal für Fahrten in den kühlen Morgenstunden. Die schlanke Super Sport Windschutzscheibe schmiegt sich um den Scheinwerfer und unterstreicht das sportliche Profil Ihres Motorrads. Formschöne Druckguss-Halterungen mit Schnellverschlüssen fixieren die Windschutzscheibe an den Gabelholmen, nach dem Abnehmen bleiben keine unschön anzusehenden Halterungsteile übrig. Sie haben so nicht nur den Vorteil einer raschen Montage und Demontage ohne Werkzeug, sondern genießen auch ein klares Custom-Design. Kein Werkzeug erforderlich. Kit inklusive aller zur Montage der Windschutzscheibe benötigten Teile.

57301-06 19" Leicht getönt.

Für FXDWG '06-'17, FXSB und FXSBSE '13-'17 sowie FXBR und FXBRS Modelle ab '18. Windschutzscheibenmaße: Gesamthöhe – 25,0"; Breite – 20,1".



A. ABNEHMBARE WIND SPLITTER SUPER SPORT WINDSCHUTZSCHEIBE (57400323 ABGEBILDET)



B. ABNEHMBARE SUPER SPORT WINDSCHUTZSCHEIBE (57301-06 ABGEBILDET)



**C. ABNEHMBARE WIND SPLITTER KOMPAKT-WINDSCHUTZSCHEIBE
(57400327 ABGEBILDET)**

C. WIND SPLITTER KOMPAKT-WINDSCHUTZSCHEIBE

Diese Wind Splitter Windschutzscheibe, die so konzipiert ist, dass sie den Fahrkomfort einer größeren Windschutzscheibe bietet, hebt sich mit ihrer modernen Kontur von der Menge ab. Die kompakte Form dient dazu, dass die Windschutzscheibe unter Ihrer Sichtlinie bleibt, so dass Sie nicht durch Insekten und Straßenschmutz hindurchsehen müssen. Die obere Kante mit Klappen leitet gleichzeitig den Luftstrom und die Turbulenzen über die Windschutzscheibe hinweg. Die Klappe sorgt für ein zusätzliches Anheben des Scherwindes und bietet den Schutz einer höheren Windschutzscheibe. So können Sie eine ermüdungsfreie Fahrt mit geringerem Druck auf Ihren Brustkorb und Ihre Arme genießen. Durch die abnehmbare Konstruktion können Sie ohne Windschutzscheibe fahren, wenn Ihnen danach ist. Formschöne, gegossene Halterungen mit Schnellverschlüssen fixieren die gehärtete Windschutzscheibe aus Polycarbonat an den Gabelholmen, nach dem Abnehmen bleiben keine verunstaltenden Halterungsteile übrig. Sie haben so nicht nur den Vorteil einer raschen Montage und Demontage ohne Werkzeug, sondern genießen auch ein klares Custom-Design. Kein Werkzeug erforderlich. Kit inklusive aller zur Montage der Windschutzscheibe benötigten Teile.

Für FXBB, FXBBS, FXLR, FXST ab '18 und FXDL Modelle '14-'17. Nicht für FXLRS.

57400327 18" Klar – Poliert.

Windschutzscheibenmaße: Gesamthöhe – 23,4"; Breite – 17,6".

57400337 18" Leicht getönt – Poliert.

Windschutzscheibenmaße: Gesamthöhe – 23,4"; Breite – 17,6".

57400331 14" Leicht getönt – Poliert.

Windschutzscheibenmaße: Gesamthöhe – 19,5"; Breite – 17,6".

Für FXBR und FXBRS Modelle ab '18.

57400336 14" Leicht getönt – Poliert.

Windschutzscheibenmaße: Gesamthöhe – 19,5"; Breite – 17,6".

D. KOMPAKT-WINDSCHUTZSCHEIBE MIT SCHNELLENTRIEGELUNG

Diese widerstandsfähige und beschichtete Windschutzscheibe aus Polycarbonat schmiegt sich an den Scheinwerfer, um so bei kompaktem Profil optimalen Windschutz zu bieten. Formschöne, gegossene Halterungen mit Schnellverschlüssen fixieren die Windschutzscheibe an den Gabelholmen. Nach dem Abnehmen bleiben keine verunstaltenden Halterungsteile übrig. Sie haben so nicht nur den Vorteil einer raschen Montage und Demontage ohne Werkzeug, sondern genießen auch ein klares Custom-Design. Ohne Werkzeug zu montieren.

Für Dyna® '06-'17 (außer FLD, FXDWG, FXDF und FXDSE) und FXBB, FXBBS, FXLR und FXST Modelle ab '18. FXDLS Modelle erfordern die Demontage des Windabweisers der Serienausstattung.

58346-06 18" Klar – Poliert.

Windschutzscheibenmaße: Gesamthöhe – 26,8"; Breite – 19,7".

58348-06 14" Leicht getönt – Poliert.

Windschutzscheibenmaße: Gesamthöhe – 22,8"; Breite – 19,5".



**D. ABNEHMBARE KOMPACT-WINDSCHUTZSCHEIBE
(58346-06 ABGEBILDET)**

80 CRUISER

Windschutzscheiben – Kompakt

A. ABNEHMBARE WIND SPLITTER KOMPAKT-WINDSCHUTZSCHEIBE

Diese kompakte Windschutzscheibe ist so geformt, dass der Gegenwind um den Fahrer herum geleitet wird, und mildert so den Luftdruck gegen Ihren Brustkorb sowie die Belastung Ihrer Arme bei langen Autobahnfahrten. Diese Wind Splitter Windschutzscheibe ist so konzipiert, dass sie den Fahrkomfort einer großen Windschutzscheibe bietet. Sie zeichnet sich durch eine obere Kante mit Klappen aus, um den Luftstrom und die Turbulenzen über die Windschutzscheibe zu leiten. Die Klappe sorgt für ein zusätzliches Anheben des Scherwindes und bietet den Schutz einer höheren Windschutzscheibe. Das kompakte Design ist ein perfekter Kompromiss zwischen Funktionalität und Stil auf der Straße. Durch die abnehmbare Konstruktion können Sie ohne Windschutzscheibe fahren, wenn Sie das Gefühl des Windes in Ihrem Haar genießen möchten. Die gehärtete Windschutzscheibe aus Polycarbonat wird mit Gummiisolatoren an den Gabelbrücken befestigt, um die Schwingungen zu reduzieren, und lässt sich schnell und ohne Werkzeug an- und abbauen. Kit inklusive aller erforderlichen Montageteile.

Für FLFB und FLFBS Modelle ab '18.

57400368 19" Klar – Poliert.
Windschutzscheibenmaße: Gesamthöhe – 23,2";
Breite – 18,9".

57400367 15" Leicht getönt – Poliert.
Windschutzscheibenmaße: Gesamthöhe – 17,8"; Breite – 18,5".

Für FXFB und FXFBS Modelle ab '18.

57400324 19" Klar – Schwarz.
Windschutzscheibenmaße: Gesamthöhe – 23,2"; Breite – 18,9".

57400330 15" Leicht getönt – Schwarz.
Windschutzscheibenmaße: Gesamthöhe – 17,8"; Breite – 18,5".

B. WINDSCHILD – LEICHT GETÖNT – 10"

Fahrkomfort für den ganzen Tag. Diese Windschutzscheibe zeigt den coolen Style der Low Rider® ST und bietet erweiterten Schutz gegen Wind, Regen und Geröll. Die Windschutzscheibe ist um 4" höher als die serienmäßige Windschutzscheibe der Low Rider ST für zusätzlichen Schutz gegen Wind, Regen und Geröll. Das leicht getönte Finish stört die Sicht nach vorn nicht. Aus dauerhaftem Polykarbonatmaterial, geschützt durch eine kratzfeste harte Beschichtung. Das werksseitige Design wahrt die schlanken Linien der Verkleidung und passt ideal.

57400505
Für FXLRST und FXRST Modelle ab '22.

C. ST WINDABWEISER

Low Profile – immer. Dieser 2" hohe Windabweiser wurde speziell für Fahrer des Low Rider ST Modells entwickelt, die maximalen Style bei minimalem Windschutz schätzen. Die goldene Beschichtung sorgt für einen ganz besonderen Style. Ein undurchsichtiges Gold-Finish ergänzt die Räder und Akzente des Low Rider ST Modells. Die Form ergänzt die Verkleidung der Low Rider ST in idealer Weise. Die widerstandsfähige Oberfläche wird durch eine kratzfeste Schicht geschützt. Werksseitig für optimale Passform und Widerstandsfähigkeit gestaltet – mit einem niedrigen und sauberen Look für Ihr Custom-Bike.

57400503
Für FXLRST und FXRST Modelle ab '22.



A. ABNEHMBARE WIND SPLITTER KOMPACT-WINDSCHUTZSCHEIBE (57400324 ABGEBILDET)



B. WINDSCHILD – LEICHT GETÖNT – 10"



C. ST WINDABWEISER

D. KING-SIZE H-D® DETACHABLES™ WINDSCHUTZSCHEIBE

Da geht nichts dran vorbei. Die King-Size Windschutzscheibe bietet ultimativen Schutz auf der Straße. Diese vollständig abdeckende Windschutzscheibe sorgt für einen sauberen, abgeleiteten Luftstrom über und rund um den Fahrer und den Beifahrer. Da sie in Sekundenschnelle ohne Werkzeuge an- und abgebaut werden kann, verleiht Ihnen eine abnehmbare Windschutzscheibe die Freiheit, Ihr Bike ganz schnell zu variieren. Über Land sind Sie vor den Elementen geschützt, und können die Windschutzscheibe schnell abbauen, um stilgerecht durch die Straßen zu fahren. Diese einteilige Windschutzscheibe ist aus gehärtetem Polycarbonat gefertigt und so gegen Kratzer und Schrammen geschützt. Der Schild wird mit Edelstahl-Montagehalterungen befestigt und ist zur besseren Isolierung mit Gummihülsen gestützt. Die Windschutzscheiben sind in einer Vielzahl von Höhen je nach Ihrer Körpergröße sowie mit traditionell polierten oder zeitgemäß schwarzglänzenden Streben passend zum Stil Ihres Bikes erhältlich. Kit inklusive Montageteile.

Für FLDE, FLHC und FLHCS Modelle ab '18.

57400328 21" Klar – Poliert.
Windschutzscheibenmaße: Gesamthöhe – 26,8";
Breite – 21,4".

57400332 18" Klar – Poliert.
Windschutzscheibenmaße: Gesamthöhe – 23,8";
Breite – 21,5".

Für FLSL Modelle '18-'21.

57400335 18" Klar – Schwarz.
Windschutzscheibenmaße: Gesamthöhe – 23,8";
Breite – 21,5".

E. SPORT GLIDE® WINDSCHUTZSCHEIBE

Styling plus Funktionalität. Diese 5,5" hohe Windschutzscheibe ist 4" höher als der Sport Glide Windabweiser der Serienausstattung und sorgt für ein sportliches Styling mit etwas mehr Windschutz. Die höheren Windschutzscheiben drängen mehr Luft nach oben über den Fahrer und helfen, Helmturbulenzen und windbedingte Müdigkeit zu reduzieren. Harley-Davidson® Windschutzscheiben sind aus hartbeschichtetem Polycarbonat geformt und bieten eine hohe Steifigkeit und Kratzfestigkeit. Die leichte Tönung ergänzt zudem jede Lackierung.

57400360 5,5" Leicht getönt.
Für FLSB Modelle '18-'21.



D. KING-SIZE H-D DETACHABLES WINDSCHUTZSCHEIBE
(DELUXE-MODELL ABGEBILDET)



E. SPORT GLIDE WINDSCHUTZSCHEIBE

GENIESSEN SIE DIE FAHRT

Das Verhältnis zwischen Sitz, Lenker und Fußhebel wirkt sich erheblich auf den Komfort, die Bedienung und das Selbstvertrauen beim Fahren Ihres Motorrads aus. Sobald Sie das Bike ausgesucht haben, ist es an der Zeit, die Optionen zu wählen, die für Ihre Körpergröße optimal sind.

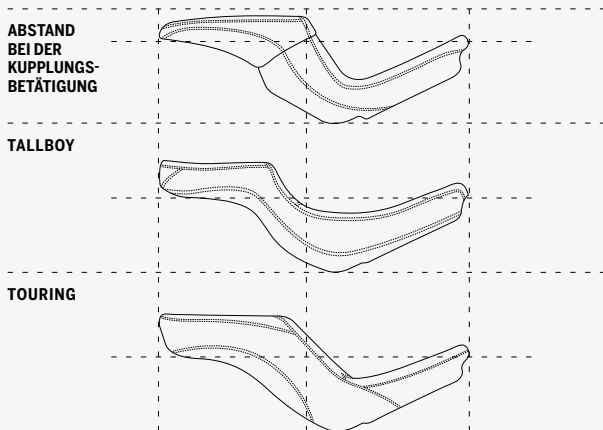


Kleinere Fahrer erzielen mit dem Reach™ Sitz, einer mittigen Fußrastenanlage und einer tiefer gelegten Federung ihre optimale Position.



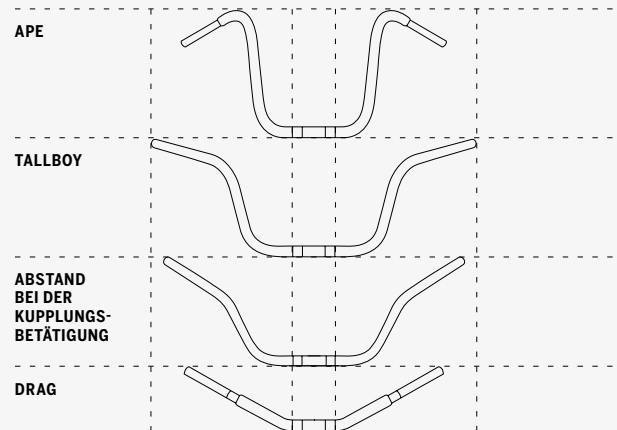
Größere Fahrer können ihre Sitzhaltung durch einen Wechsel zu einem Tallboy™ Sitz und einer vorverlegten Fußrastenanlage optimieren.

LEGEN SIE IHRE POSITION UND IHR GEFÜHL FEST



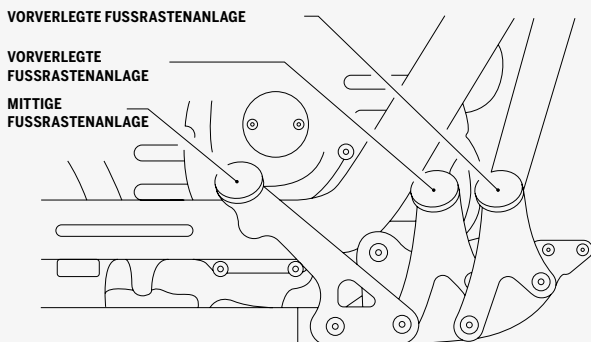
SITZE

Höhe und Form des Sitzes wirken sich auf den Komfort des Fahrers, das richtige Zusammenpassen und das Selbstvertrauen aus. Der Fahrkomfort hängt entscheidend von der Sitzposition im Verhältnis zu den Fuß- und Lenker-Bedienungselementen sowie zum Boden ab.



LENKER

Die durch den Lenker vorgegebene Position Ihrer Arme, Hände und Handgelenke hat direkten Einfluss auf den Fahrkomfort. Wählen Sie einen gut zu haltenden Lenker, der Sie beim Manövrieren nicht aus dem Sitz drückt.



FUSSHEBEL

Eine Korrektur der Fußposition entspannt die Muskulatur, entlastet das Steißbein und verhindert vorzeitige Ermüdung. Die richtige Sitzhaltung verlängert Ihre tägliche Zeit im Sattel um Stunden des Komforts und um Hunderte von Reisekilometern.



FEDERUNG

Die Einstellung der Fahrhöhe durch Heben oder Senken der Federung ist oft der erste Schritt zur Anpassung an Ihre Körpergröße. Trittsicherheit beim Halten steigert Ihr Gefühl der Sicherheit.



A. SWITCHBACK SITZ – DELUXE, HERITAGE, SLIM, STREET BOB UND STANDARD



B. SWITCHBACK SITZ – U-NAHT – DELUXE, HERITAGE, SLIM, STREET BOB UND STANDARD



C. SWITCHBACK SITZ – LOW RIDER UND SPORT GLIDE



D. SWITCHBACK SITZ – U-NAHT – LOW RIDER UND SPORT GLIDE

A. SWITCHBACK™ SITZ – DELUXE, HERITAGE, SOFTAIL SLIM®, STREET BOB® UND STANDARD

Style und Haltung, ohne Kompromisse beim Komfort. Diese einteilige Doppelsitzbank bietet ein Hochleistungsprofil mit großer Konzentration auf Designdetails. Das einteilige Doppelsitzbankdesign beinhaltet Fahrer- und Soziussitz. Mit Dimple-Vinyl- und Raised Pillow-Detail in der Mitte der Fahrerposition für einen echtes Custom-Design. Mit kontrastierenden Nähten. Die tiefe Form unterstützt aggressive Fahrer. Der saubere Style ergänzt jede Custom-Gestaltungsrichtung.

52000652

Für FLDE, FLHC, FLHCS, FLSL, FXST, FXBB und FXBBS Modelle ab '18.

B. SWITCHBACK SITZ – U-NAHT – DELUXE, HERITAGE, SOFTAIL SLIM, STREET BOB UND STANDARD

Custom-Style – jetzt noch besser. Diese einteilige Doppelsitzbank besteht aus hochwertigem glattem Vinyl mit eingesticktem auffälligem U-Muster auf der Sitzfläche für Fahrer und Sozius und zeigt ein mehr-Panel-Design mit durchgehenden kontrastierenden Nähten. Das einteilige Doppelsitzbankdesign beinhaltet Fahrer- und Soziussitz. Das eingenahte U-Muster auf den Sitzflächen sorgt für Kontrast und optische Details. Glattes hochwertiges Vinyl mit kontrastierenden Nähten und Bar & Shield® Logo aus Gummi. Fastback-Profil.

52000759

Für FLDE, FLHC, FLHCS, FLSL, FXST, FXBB und FXBBS Modelle ab '18.

C. SWITCHBACK SITZ – LOW RIDER® UND SPORT GLIDE®

Style und Haltung, ohne Kompromisse beim Komfort. Diese einteilige Doppelsitzbank bietet ein Hochleistungsprofil mit großer Konzentration auf Designdetails. Das einteilige Doppelsitzbankdesign beinhaltet Fahrer- und Soziussitz. Mit Dimple-Vinyl- und Raised Pillow-Detail in der Mitte der Fahrerposition für einen echtes Custom-Design. Mit kontrastierenden Nähten. Die tiefe Form unterstützt aggressive Fahrer. Der saubere Style ergänzt jede Custom-Gestaltungsrichtung.

52000653

Für FLSB, FXLR, FXLRS und FXLRST Modelle ab '18.

D. SWITCHBACK SITZ – U-NAHT – LOW RIDER UND SPORT GLIDE

Custom-Style – jetzt noch besser. Diese einteilige Doppelsitzbank besteht aus hochwertigem glattem Vinyl mit eingesticktem auffälligem U-Muster auf der Sitzfläche für Fahrer und Sozius und zeigt ein mehr-Panel-Design mit durchgehenden kontrastierenden Nähten. Das einteilige Doppelsitzbankdesign beinhaltet Fahrer- und Soziussitz. Das eingenahte U-Muster auf den Sitzflächen sorgt für Kontrast und optische Details. Glattes hochwertiges Vinyl mit kontrastierenden Nähten und Bar & Shield Logo aus Gummi. Fastback-Profil.

52000761

Für FLSB, FXLR, FXLRS und FXLRST Modelle ab '18.



3-D-Netz-Technologie



Wasserrfeste Nähte

84 CRUISER

Sitze – Reach™

REACH™ SOLO SITZE

Vom Harley-Davidson® Custom-Medaillon aus Metall bis zu eleganten Rückenlehne stellt dieser Sitz die ergonomische Form bereit, die kleinere Fahrer benötigen. Der Reach Solo-Sitz ist so geformt und gestaltet, dass der Fahrer leicht den Boden erreichen kann, daher sitzt der Fahrer im Vergleich zum serienmäßigen Sitz näher an den Bedienelementen. Das schmale Vorderende und die Sitzposition geben dem Fahrer mehr Sicherheit und Kontrolle, während das Motorrad hält oder bei Parkmanövern, während die großzügige Sitzbreite bei langen Fahrten mehr Halt bietet. Und der nach oben geschwungene hintere Teil des Sitzes sorgt für eine feste Sitzposition, ohne Sie auf eine bestimmte Position einzuschränken. Dieser Sitz wird für Fahrer mit einer Größe von 5'-2" bis 5'-8" für maximalen Komfort und optimale Unterstützung empfohlen.

A. REACH SOLO SITZ – SOFTAIL SLIM® STIL

Dieser minimalistische Reach Solo-Sitz zeichnet sich durch das klassische „Tuck and Roll“-Design aus, das perfekt zum Bobber-Stil der Softail Slim Modelle passt. Passender Soziussitz P/N 52400129 verfügbar.

Maße verglichen mit anderen Sitzoptionen:

- Standardsitz Softtail Modell '18 – 1,25" weiter vorn.

52000303

Für FLSL Modelle '18-'21. Sitzbreite 11,5".



A. REACH SOLO SITZ – SOFTAIL SLIM-STIL

B. REACH SOLO SITZ – '18 BREAKOUT® STIL

Dieser bequeme Reach Solo-Sitz ist abgestimmt auf den Sitz des Softail Breakout Modells der Serienausstattung und ist mit üppigen roten Nähten, einer texturierten Vinyleinlage und einem Harley-Davidson Medaillon-Einsatz ausgestattet. Die Sitzoberfläche und die Nähte passen zum Soziussitz der Serienausstattung des Modelljahres '18.

Maße verglichen mit anderen Sitzoptionen:

- Standardsitz Breakout Modell '18 – 1,5" weiter vorn.

52000304 Rote Nähte.

Für FXBR und FXBRS Modelle ab '18 mit originalem Soziussitz oder Sundowner Soziussitz P/N 52400225 oder 52400169. Sitzbreite 13,0".



B. REACH SOLO SITZ – '18 BREAKOUT STIL, ROTE NÄHTE
(ABGEBILDET MIT ORIGINALEM SOZIUSSITZ)

C. REACH SOLO SITZ – '19-'20 BREAKOUT STIL

Dieser bequeme Reach Solo-Sitz ist abgestimmt auf den Sitz des Softail Breakout Modells der Serienausstattung und mit grauen Nähten, einer texturierten Vinyleinlage und einem Harley-Davidson Medaillon-Einsatz ausgestattet. Die Sitzoberfläche und die Nähte passen zum Soziussitz der Serienausstattung des Modelljahres '19.

Maße verglichen mit anderen Sitzoptionen:

- Standardsitz Breakout Modell '19 – 1,5" weiter vorn.

52000430 Graue Nähte.

Für FXBR und FXBRS Modelle ab '18 mit originalem Soziussitz oder Sundowner Soziussitz P/N 52400225 oder 52400169. Sitzbreite 13,0".



C. REACH SOLO SITZ – '19 BREAKOUT STIL, GRAUE NÄHTE



D. REACH SOLO SITZ – FXDR 114 STIL

D. REACH™ SOLO SITZ – FXDR™ 114 STIL

Dieser Reach Solo-Sitz bringt Sie den Bedienelementen näher, ohne Abstriche am Stil des FXDR 114 Modells zu machen, nach dem sich alle umdrehen. Die Reach-Sitze wurden entwickelt, um Fahrern mit kürzerer Schrittlänge zu ermöglichen, den Boden besser zu erreichen. Sie sind so geformt, dass der Fahrer bequem und sicher an die Hand- und Fußhebel gelangen kann. Im Vergleich zum Originalsitz befindet sich die Sitzposition des Fahrers beim Reach-Sitz ungefähr 1,5" (3,8 cm) weiter vorn. Das bringt die Beine näher zusammen, damit der Fahrer die Steuerelemente und den Boden bequemer erreicht. Reach-Sitze verfügen über ein abgestepptes Profil, das den Rücken unterstützt und verhindert, dass der Fahrer beim Beschleunigen nach hinten rutscht. Dieser Reach-Solo-Sitz passt durch sein Design ebenso gut zum Modell FXDR 114 wie der Originalsitz.

Maße verglichen mit anderen Sitzoptionen:

- Standardsitz FXDRS Modell – 1,5" weiter vorn.

52000398

Für FXDRS Modelle '19-'20. Sitzbreite 11,5".

E. REACH SOLO-SITZ – FAT BOY® STIL

Dieser Reach Solo-Sitz bringt Sie den Bedienelementen näher, ohne Abstriche am Stil des Fat Boy Modells zu machen, nach dem sich alle umdrehen. Der Sitz zeichnet sich durch Nähte und eine Sitztextur aus, die perfekt zum Soziussitz der Serienausstattung passen.

Maße verglichen mit anderen Sitzoptionen:

- Serienmäßiger Sitz Fat Boy Modell '18 – 1,0" weiter vorn.

52000352

Für FLFB und FLFBS Modelle ab '18 mit originalelem oder Sundowner Soziussitz P/N 52400170. Sitzbreite 14,0".



**E. REACH SOLO-SITZ – FAT BOY STIL
(ABGEBILDET MIT ORIGINALLEM SOZIUSSITZ)**

REACH DOPPELSITZBANK

Die Reach Sitze ermöglichen es Fahrern mit kürzerer Schrittlänge, den Boden besser zu erreichen. Sie sind so geformt, dass der Fahrer bequem und sicher an die Hand- und Fußhebel gelangen kann. Die breite Sitzfläche bietet hervorragenden Halt, und der schmale, konische Vorderbereich bringt die Beine des Fahrers näher zusammen, damit er im Stand bequem den Boden erreicht. Diese Reach Doppelsitzbank verfügt über ein gestuftes Profil, das verhindert, dass der Fahrer beim Beschleunigen nach hinten rutscht. Eine großzügige, erhöhte Soziusposition umschmiegt das Steißbein und sorgt für stundenlangen Fahrkomfort. Das klassische Harley-Davidson® Medaillon verleiht der Vinylsitzfläche besondere Akzente.

F. REACH DOPPELSITZBANK – SPORT GLIDE® STIL

Diese einteilige Reach Doppelsitzbank aus glattem Vinyl ist so gestaltet, dass sie wie ein separater Solo-Sitz und ein Soziussitz aussieht. Damit passt sie perfekt zu den geschwungenen Linien des Low Rider® Modells.

Maße verglichen mit anderen Sitzoptionen:

Standardsitz Low Rider Modell '18 – 0,5" niedriger, 1,5" weiter vorn.

52000354

Für FLSB, FXLR, FXLRS, FXLRST und FXRST ab '18. Sitzbreite 12,0"; Soziussitzbreite 5,5".



F. REACH DOPPELSITZBANK – SPORT GLIDE STIL

G. REACH DOPPELSITZBANK – FAT BOB® STIL

Gestaltet, um den technischen Stil des originalen Fat Bob Sitzes zu widerspiegeln, zeichnet sich diese Reach Doppelsitzbank durch texturierte Suede-ähnliche Sitzflächen für den Grip und erhöhte Blenden für einen robusten taktischen Look aus.

Maße verglichen mit anderen Sitzoptionen:

- Standardsitz Fat Bob Modell '18 – 0,5" niedriger, 1,25" weiter vorn.

52000353

Für FXFB und FXFBS Modelle ab '18. Sitzbreite 11,0"; Soziussitzbreite 6,0".



G. REACH DOPPELSITZBANK – FAT BOB STIL



Reach Sitze

Nicht alle Produkte sind in allen Ländern erhältlich – wenden Sie sich für Einzelheiten bitte an Ihren Händler.

86 CRUISER

Sitz – Tallboy™

TALLBOY™ DOPPELSITZBANK

Die richtige Sitzhaltung kann einem großen Fahrer zu deutlich mehr Bequemlichkeit auf dem Bike verhelfen und steife Beine und Rückenbelastungen bei einem langen Tag im Sattel vermeiden. Ein Tallboy Sitz erhöht die Sitzposition und verlagert Fahrer mit größerer Schrittlänge im Vergleich zur serienmäßigen Sitzposition weiter nach oben und zurück, um eine „Knie am Kinn“-Position zu vermeiden. Der Fahrer wird in einer natürlichen Reichweite zu den Hand- und Fußhebeln platziert. Tallboy Sitze haben eine Schalenform und eine breite Sitzfläche, um den Druck auf die Wirbelsäule des Fahrers zu mindern, ohne sperrig oder überladen zu wirken. Dazu ist der Beifahrersitz für maximalen Komfort des Beifahrers geformt und gepolstert. Das runde Harley-Davidson® Medaillon verleiht der Vinylsitzfläche besondere Akzente.

A. TALLBOY DOPPELSITZBANK – DELUXE, HERITAGE, SOFTAIL SLIM® UND STREET BOB®

Maße verglichen mit anderen Sitzoptionen:

- Standardsitz Deluxe Modell '18 – 2,5" weiter hinten, 1,0" höher.
- Standardsitz Heritage Modell '18 – 2,5" weiter hinten, 1,0" höher.
- Serienmäßiger Sitz Softail Slim Modell '18 – 1,75" weiter hinten, 1,75" höher.
- Standardsitz Street Bob Modell '18 – 2,5" weiter hinten, 1,0" höher.

52000355

Für FLDE, FLHC, FLHCS, FLSL, FXBB, FXBBS und FXST Modelle ab '18. Sitzbreite 14,5"; Soziussitzbreite 9,75".

B. TALLBOY DOPPELSITZBANK – LOW RIDER®

Maße verglichen mit anderen Sitzoptionen:

- Serienmäßiger Sitz Low Rider Modell '18 – 2,75" weiter hinten, 1,0" höher.

52000305

Für FLSB, FXLR, FXLRS, FXLRST und FXRST ab '18. Sitzbreite 14,5"; Soziussitzbreite 9,0".



A. TALLBOY DOPPELSITZBANK – DELUXE, HERITAGE, SOFTAIL SLIM UND STREET BOB



B. TALLBOY DOPPELSITZBANK – LOW RIDER



Tallboy Sitze

C. HARLEY® HAMMOCK TOURING-SITZ

Bleiben Sie den ganzen Tag im Sattel. Diese Harley Hammock Sitze haben breite Sitzflächen und eine flache Schalenform, um das Gewicht gleichmäßig zu verteilen und Druckstellen zu verringern. Das Körpergewicht des Fahrers wird unter dem 2 Zoll dicken herkömmlichen Schaum aus zwei unterschiedlichen Dichten durch ein revolutionäres Textilfederungssystem unterstützt. Das schlingenähnliche Federungssystem ist in den Sitz integriert und wirkt mit der 2 Zoll dicken Federung über der Sitzwanne wie eine Hängematte. Dieses innere System verhindert ein Durchsacken und erhöht Komfort und Ausdauer auf langen Strecken um 30 %, indem es den Fahrer vor Stößen durch Schlaglöcher und Dehnungsfugen an Autobahnen schützt. Die mit rauteförmigen Nähten versehene Vinyloberfläche des Sitzes lässt sich leicht reinigen und pflegen und kann mit einer optionalen Fahrerrückenlehne als Rückenstütze ausgerüstet werden.

52000294

Für FLFB, FLFBS, FXBR und FXBRS Modelle ab '18. Sitzbreite 16,5"; Soziussitzbreite 10,75".

52000290

Für FLDE, FLHC, FLHCS, FLSL, FXBB, FXBBS und FXST Modelle ab '18. Sitzbreite 16,0"; Soziussitzbreite 11,25".

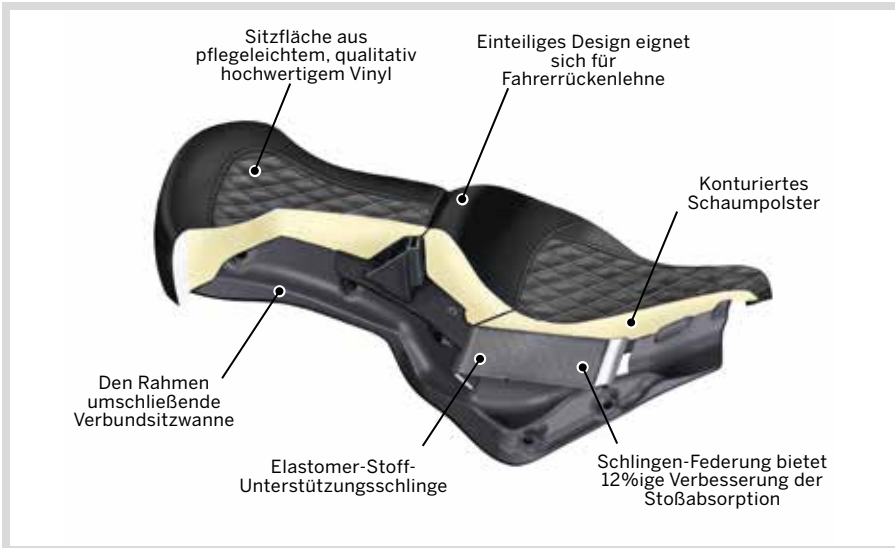
Abgebildet mit:

EINSTELLBARE FAHRERRÜCKENLEHNE

Sorgen Sie durch die Rückenstütze für Fahrkomfort auf Langstrecken. Dieses konturierte Rückenpolster zeichnet sich nicht nur durch eine schnittige Form aus, die den unteren Rücken perfekt abstützt, ohne den Fahrer nach vorn zu drücken, sondern auch durch ein schlankes Profil, so dass der Beifahrer noch mehr Platz hat. Eine verstellbare Halterungsstütze mit vier Befestigungspositionen ermöglicht unterschiedliche Sitz- und Fahrpositionen. Der variable Winkel des Rückenpolsters sorgt für maximalen Komfort.

52300409

Für FLDE, FLHC, FLHCS, FLSL, FXBB, FXBBS, FLFB, FLFBS, FXBR, FXBRS, FXLRS, FXLRST and FXST Modelle ab '18 mit Signature Hammock Sitz P/N 52000290 oder 52000294. Breite des Rückenlehnenpolsters 11,25".



C. HARLEY HAMMOCK TOURING-SITZ



C. HARLEY HAMMOCK TOURING-SITZE
(FAT BOY MODELL ABGEBILDET)



C. HARLEY HAMMOCK TOURING-SITZE
(DELUXE MODELL MIT OPTIONALER FAHRERRÜCKENLEHNE ABGEBILDET)

88 CRUISER

Cruiser – Sitze

SUNDOWNER SOLO-SITZE

Von Sonnenaufgang bis -untergang komfortabel und stilvoll fahren. Die Form und Schaumstoffdichte des Sundowner Solo Sitzes wurde in Straßentests von Hunderten von Stunden und anhand von ergonomischen Prüfungen entwickelt. Das einzigartige, tiefe Schalensitz-Design umschmiegt das Steißbein und sorgt für zusätzlichen Rückenhalt für den Fahrer. Die schmale Sitzspitze bringt die Beine näher zusammen und passt hervorragend zum hinteren Teil des Kraftstofftanks. Die Sitze sind aus erstklassigen, texturierten Vinyloberflächen für Komfort und Dauerhaftigkeit gefertigt.

A. SUNDOWNER SOLO-SITZ – FAT BOY®

Glattes Vinyl und doppelte Nähte an den Seitenblenden definieren den Look des Sundowner Solo-Sitzes für Fat Boy Modelle und passen perfekt zum Original-Soziussitz. Für zusätzlichen Komfort des Beifahrers können Sie diesen Sitz auch durch den passenden Sundowner Soziussitz P/N 52400170 ergänzen.

52000293

Für FLFB und FLFBS Modelle ab '18. Sitzbreite 16,25".

B. BADLANDER™ SITZ

Eine elegante, glatte Oberfläche, feine Steppnähte und eine sich eng an den Rahmen anschmiegende Kontur ergänzen sich zu einer Erscheinung, wie Sie sie nur bei Harley® finden. Das niedrige Design sorgt für eine geringere Sitzhöhe – ideal für Fahrer, die einen geringen Abstand zum Boden wollen. Die lange und schlanke Form ermöglicht größeren Fahrern mehr Abstand zu den Hand- und Fußhebeln, ohne dabei höher zu sitzen. Der Sitz ist mit wasserfestem Vinyl überzogen und mit einem gestickten Harley-Davidson® Schriftzug verziert. Das Kit beinhaltet Halteriemens und sämtliche Montageteile.

52000300

Für FLDE, FLHC, FLHCS, FLSL, FXBB, FXBBS und FXST Modelle ab '18. FLDE, FLSL und FXBB Modelle erfordern Soziusfußrasten und Soziusfußrasten-Montagekit P/N 50500769 oder 50500771. Sitzbreite 12,0"; Soziussitzbreite 5,5".

52000298

Für FLSB, FXLR, FXLRS, FXLRST und FXRST ab '18. Sitzbreite 11,0"; Soziussitzbreite 6,0".

C. ABGESCHRÄGTER SOLOSITZ

Sie machen keine Kompromisse beim Stil und beim Aussehen, nur um es bequemer zu haben. Warum auch? Jetzt können Sie beides haben, ohne dass es jemand merkt. Bei der Entwicklung der abgeschrägten Sitze wurde auf Ihr Styling ebenso Wert gelegt wie auf die Funktion. Sie wirken nicht so klobig wie ein Komfortsitz. Das niedrige, schmale Profil der abgeschrägten Sitze ergänzt die Linien des Motorrads. Die Kohlefaser-ähnlichen Einsätze, das Zickzack-Plissee, der gestickte HDMC™ Schriftzug und kantige Aluminiumknöpfe, die nicht auftragen, sorgen für einen individuellen Look. Das leichte und atmungsaktive 3-D-Netzmaterial ist unsichtbar und macht gleichzeitig jede Fahrt angenehmer. 3-D-Netzstoff absorbiert die Stöße der schlechtesten Straßen, obwohl das Material wesentlich dünner ist als bei vergleichbaren Sitzen. Versiegelte Nähte halten Wasser fern und Ihren verlängerten Rücken trocken, auch wenn der Sitz nass ist, und die hintere Abschrägung des Sitzes sorgt am unteren Rücken des Fahrers für besonderen Komfort.

52000391

Für FXFB und FXFBS Modelle ab '18. Sitzbreite 11,5".



A. SUNDOWNER SOLO-SITZ – FAT BOY
(ABGEBILDET MIT SUNDOWNER SOZIUSSITZ)



B. BADLANDER SITZ (52000300 ABGEBILDET)



C. ABGESCHRÄGTER SOLOSITZ



3-D-Netz-Technologie



Wasserfeste Nähte

CRUISER 89

Sitze – Sundowner



D. SUNDOWNER SITZ – FXDR 114 STIL



E. SUNDOWNER SOZIUSSITZ – FXDR 114-STIL

D. SUNDOWNER SOLO SITZ – FXDR™ 114 STIL

Mit dem Sundowner Sitz müssen Sie trotz eleganter Optik nicht auf Komfort verzichten. Das gesteppte Design im Muster von Uhrenarmbandgliedern bietet einen Hightech-Look und vermeidet gleichzeitig Druckpunkte. Die schwarzen Nähte auf schwarzem Untergrund runden das Styling für das FXDR 114 Modell ab. Das niedrige Profil des Sundowner Sitzes macht ihn zur perfekten Ergänzung für die FXDR 114. Er ist viel breiter als der Originalsitz und verteilt dadurch das Körpergewicht auf Langstrecken komfortabler. Die konkave Form macht ihn rückenschonend und vermeidet Druckpunkte.

52000399

Für FXDRS Modelle '19-'20. Sitzbreite 14,0".

E. SUNDOWNER SOZIUSSITZ – FXDR 114 DESIGN

Das Design und die Nähte der Sundowner Solo Sitze sind auf das Design der FXDR 114 abgestimmt. Dieser Sundowner Soziussitz bietet Langstreckenkomfort für Ihren Reisebegleiter.

52400204

Für FXDRS Modelle '19-'20 mit Sundowner Solo Sitz P/N 52000399. Erfordert das Soziusfußrasten-Montagekit. Passt auch zum Originalsitz, ist aber nicht identisch. Soziussitzbreite 10,0".

SUNDOWNER DOPPELSITZBANK

Der Sundowner Sitz sorgt für höchsten Komfort auch auf langen Strecken. Die tiefe Sitzschale ermöglicht eine bequeme Touring-Sitzhaltung und ist großzügig gepolstert. Biker und Sozius genießen so höchsten Komfort auf langen Touren. Die Schalenform bietet dem Fahrer eine zusätzliche Rückenstütze. Der breite Soziussitz ist so geformt, dass er den Druck gleichmäßig verteilt und so Druckstellen minimiert.

F. SUNDOWNER SOLO-SITZ – DELUXE, HERITAGE, SOFTAIL®, SOFTAIL SLIM® UND STREET BOB®

Mit glatter Vinylabdeckung und einem großzügigen Platzangebot für Fahrer und Beifahrer ist diese bequeme Sundowner Doppelsitzbank so gestaltet, dass Sie noch mehr Zeit im Sattel verbringen können. Die geschwungenen Nähte in der Mittelblende und die konischen Seiten lassen den Sitz allerdings visuell schrumpfen, um die wahrgenommene Klobigkeit an einem minimalistischen Street Bob oder Softail Slim Model zu abzuschwächen.

52000295

Für FLDE, FLHC, FLHCS, FLSL, FXBB, FXBBS und FXST Modelle ab '18. Sitzbreite 14,25"; Soziussitzbreite 10,0".

G. SUNDOWNER SITZ – FAT BOB®

Inspiriert durch den Stil des Originalsitzes der Fat Bob bietet diese Sundowner Doppelsitzbank sowohl dem Fahrer als auch dem Beifahrer Komfort auf langen Strecken, ohne Abstriche an der kraftvollen Persönlichkeit des Bikes zu machen.

52000349

Für FXFB und FXFBS Modelle ab '18. Sitzbreite 14,0"; Soziussitzbreite 10,25".

H. SUNDOWNER SITZ – LOW RIDER®

Mit Nähten passend zum Low Rider Sitz der Serienausstattung ist diese bequeme Sundowner Doppelsitzbank bereit, Sie und Ihren Beifahrer mit maximalem Komfort und Stil an weit entfernte Ziele zu bringen.

52000350

Für FLSB, FXLR, FXLRS, FXLRST und FXRST ab '18. Sitzbreite 15,0"; Soziussitzbreite 12,25".



F. SUNDOWNER SOLO SITZ – DELUXE, HERITAGE SOFTAIL, SOFTAIL SLIM UND STREET BOB



G. SUNDOWNER SITZ – FAT BOB



H. SUNDOWNER SITZ – LOW RIDER

Nicht alle Produkte sind in allen Ländern erhältlich – wenden Sie sich für Einzelheiten bitte an Ihren Händler.

90 CRUISER

Sitze und Soziussitze

A. SOZIUSSITZ – STREET BOB®/SOFTAIL SLIM® MODELL-STIL*

Nehmen Sie einen Sozius mit auf die Fahrt. Dieser leicht abnehmbare Soziussitz hat ein Tuck & Roll-Polster, das auf den Original-Solo-Sitz abgestimmt ist. Kit inklusive Montageteile und Halteriemchen.

52400128 Street Bob Stil.
Für FXBB, FXBBS und FXST Modelle ab '18 mit originalem Solo Sitz. Erfordert Soziusfußrasten sowie Soziusfußrasten-Montagekit 50500769 oder 50500771. Soziussitzbreite 6,75".

52400129 Softail Slim Stil.
Für FLSL Modelle '18-'21 mit originalem Solo Sitz oder Reach™ Solo Sitz P/N 52000303. Erfordert Soziusfußrasten sowie das Soziusfußrasten-Montagekit 50500769 oder 50500771. Soziussitzbreite 6,75".



A. SOZIUSSITZ – SOFTAIL STREET BOB-STIL



A. SOZIUSSITZ – SOFTAIL SLIM-STIL

B. SUNDOWNER SOZIUSSITZ – HERITAGE SOFTAIL® STIL*

Mit den doppelten Nähten in der Mittelblende und den schwarzen rechteckigen Beschlägen ist dieser bequeme Sundowner Soziussitz ein perfekter Ersatz für den minimalistischen Soziussitz der Serienausstattung.

52400171
Für FLHC und FLHCS Modelle ab '18 mit Original-Solo-Sitz. Soziussitzbreite 11,25".

C. SUNDOWNER SOZIUSSITZ – BREAKOUT**

Für den maximalen Komfort des Beifahrers ausgelegt, passt dieser Sundowner Soziussitz perfekt zum Original- oder Sundowner Solo-Sitz Ihres Breakout Modells.

Für FXBR und FXBRS Modelle ab '18 mit Solo Sitz der Serienausstattung, Sundowner Solo Sitz P/N 52000429 oder 52000292 oder Reach Solo Sitz P/N 52000304 oder 52000430. Soziussitzbreite 11,75".

52400169 Rote Nähte.

52400225 Graue Nähte.



B. SUNDOWNER SOZIUSSITZ – HERITAGE SOFTAIL-STIL

D. SUNDOWNER SOZIUSSITZ – FAT BOY**

Dieser geformte Soziussitz sorgt für den Komfort Ihres Sozius auf langen Strecken. Abgestimmt auf den Fat Boy Sitz der Serienausstattung oder den Sundowner Solo-Sitz P/N 52000293.

52400170
Für FLFB und FLFBS Modelle ab '18 mit Solo Sitz der Serienausstattung, Sundowner Solo Sitz P/N 52000293 oder Reach Solo Sitz P/N 52000352. Soziussitzbreite 12,0".



C. SUNDOWNER SOZIUSSITZ – BREAKOUT,
ROTE NÄHTE



C. SUNDOWNER SOZIUSSITZ – BREAKOUT,
GRAUE NÄHTE



D. SUNDOWNER SOZIUSSITZ – FAT BOY



***WARNUNG:** Nicht für Modelle ohne Soziusfußrasten geeignet. Andernfalls besteht die Gefahr schwerer oder tödlicher Verletzungen.

Nicht alle Produkte sind in allen Ländern erhältlich – wenden Sie sich für Einzelheiten bitte an Ihren Händler.



E. ROAD ZEPPELIN SITZPOLSTER

E. ROAD ZEPPELIN™ SITZPOLSTER

Erleben Sie den ultimativen Komfort. Das Road Zeppelin Sitzpolster bietet auch auf sehr langen Fahrten dauerhaften Komfort dank der einzigartigen Luftpolsterung, die eine ideale Gewichtsverteilung garantiert. Unabhängig davon, ob Sie einen kleinen oder einen größeren komfortablen Sitz wählen, Sie werden die Vorteile spüren. Das Luftpolstersystem ist so ausgelegt, dass keine Druckstellen entstehen und Stöße und Vibrationen abgefangen werden. Im Gegensatz zu Sitzpolstern, die mit dem Mund aufgeblasen werden, sind die Road Zeppelin Polster mit einer einfach zu bedienenden, integrierten Handpumpe und einem Luftablassventil mit Messvorrichtung ausgestattet, das eine schnelle und kontrollierte Einstellung erlaubt. Die Polsterhärte kann ganz bequem auf dem Polster sitzend eingestellt werden. Der UV-stabile und laumfmaschensichere Netzbezug sorgt dafür, dass die Luft unter dem Körper des Bikers zirkulieren kann und reduziert so die Temperatur zwischen Biker und Sitz. Die Form passt zu den meisten Harley-Davidson® Sitzen, die Polster verfügen über verstellbare Befestigungsgurte und eine rutschfeste Oberfläche, um sie an Ort und Stelle zu halten. Das von Hand waschbare Sitzpolster lässt sich entleeren und kompakt zusammenrollen.

52000327 Biker.

Passend für Biker-Sitze der Serienausstattung oder des Zubehörprogramms. Auch für große Soziussitze auf Touring Modellen. Polsterbreite – 14,0".



F. CIRCULATOR SITZ UND BREITE RÜCKENPOLSTER

F. CIRCULATOR SITZ UND RÜCKENPOLSTER

Fahren Sie bequem auf langen Strecken. Diese atmungsaktiven Circulator Polster haben eine 3D-Konstruktion zur Verbesserung der Luftbewegung und Verringerung von Wärmeezeugung an den Stellen, an denen der Körper des Bikers mit dem Sitz oder der Rückenlehne in Berührung kommt. Das zur Abkühlung des Bikers durch Verringerung der Schweißansammlung zwischen Sitzfläche und Körper entwickelte Circulator Polster kann zur einfachen Reinigung in Sekundenschnelle ein- und ausgebaut werden. Seine niedrige Höhe minimiert Variationen der Sitzhöhe, wie sie von aufblasbaren Polstern bekannt sind, und erhöht gleichzeitig den Komfort durch die stoßabsorbierende Konstruktion. Diese aus UV-beständigen Materialien gefertigten Sitzpolster bleichen bei Sonneneinstrahlung nicht aus. Ein elastischer, unter dem Sitz verlaufender Riemen und eine rutschfeste Grundfläche gewährleisten den sicheren Einbau. Das für Beifahrer erhältliche Circulator Soziussitzpolster wird einfach mit Klettbandern am Fahrerpolster befestigt.

51076-10 Großes Sitzpolster.

Für Softail®, Touring und Trike Modelle mit Sitzen der Serienausstattung oder des Zubehörprogramms. Nicht in Verbindung mit Bobber oder Road Zeppelin Sitzen verwendbar. Polsterbreite – 16,0".

G. REGENSCHUTZPLANEN*

Mit praktischem Aufbewahrungsbeutel. Die Nylon-Abdeckung aus schwarzem, wasserfestem Cordura® schützt Ihren Sitz vor Regen und lässt sich leicht wieder verstauen.

51638-97 Solo Sitz.

Für H-D® Solo Sitze (außer XR und FLSTS).

51639-97 Doppelsitzbank.

Für VRSC™, XG, XL, Dyna® und Softail Modelle mit Doppelsitzbänken. Nicht für Touring und Trike Modelle. Nicht in Verbindung mit Fahrerrückenlehnen.



G. REGENSCHUTZPLANE – SOLO SITZ



G. REGENSCHUTZPLANE – DOPPELSITZBANK



***WARNUNG:** Vor der Fahrt abnehmen. Es besteht schwere Unfallgefahr.

Nicht alle Produkte sind in allen Ländern erhältlich – wenden Sie sich für Einzelheiten bitte an Ihren Händler.

92 CRUISER

Sitze – Zubehör

A. MONTAGEKIT FÜR ABNEHMBAREN SITZ

Das erhabene Harley-Davidson® Emblem rundet den Look ab. SAE 1/4"-20-Gewinde.

Für XG, XL, Dyna®, Softail® ab '97 (außer FLS Modelle '12-'17 mit originalem Sitz), Touring und Trike Modelle mit SAE 1/4"-20-Sitzmontageteilen. Nicht in Verbindung mit Sitzen mit federbelasteter Rücksitzhalterung.

51676-97A Chrom.

10500093 Schwarzglänzend.



A. MONTAGEKIT FÜR ABNEHMBAREN SITZ – CHROM

B. SITZBEFESTIGUNGSMUTTERN – SCHWARZGLÄNZEND

Kein Werkzeug erforderlich für Ein-/Ausbau. Paarweise.

10400049

Für alle Softail- und Touring-Modelle mit zweiteiligen Sitzen aus dem Original- oder Originalzubehörprogramm sowie geänderten Sitzbefestigungsmuttern.



A. MONTAGEKIT FÜR ABNEHMBAREN SITZ – SCHWARZGLÄNZEND

C. TANK-KNIESCHONER-KIT

Diese selbstklebenden Gummi-Knieschoner sorgen für einen Hauch von Old-School-Look. Der sattschwarze Gummischoner mit konischen Rippen und einem erhabenem Bar & Shield® Logo schützt die Oberflächen dort, wo Ihre Beine am Tank anliegen. Die kompakten Schoner messen 7,0" auf 2,75" und sind flexibel genug, um auf viele Tankprofile zu passen. In passenden Paaren.

57300065

Für Kraftstofftanks zahlreicher Harley-Davidson Street®, Sportster®, Dyna und Softail Modelle. Kann die Grafik am Tank teilweise verdecken. Vor Anbringung Erscheinungsbild prüfen.



B. SITZBEFESTIGUNGSMUTTERN – SCHWARZGLÄNZEND



C. TANK-KNIESCHONER-KIT

FLEXIBLER HALT

Eine abnehmbare HoldFast™ Sissy Bar und Soziusrückenpolster sind der optimale Ausgangspunkt für den Aufbau einer kompletten Touring-Maschine. Die Rückenlehne bietet dem Sozius auf Langstrecken eine bequeme Sitzposition und das Gefühl von mehr Sicherheit. Sobald das Montagekit montiert ist, erfolgt der An- und Abbau von abnehmbarem HoldFast Zubehör mit einer einfachen Dreh- und Klick-Bewegung.

ABBAU VON HOLDFAST-ZUBEHÖR



EINBAU

Positionieren Sie die Sissy Bar, um diese mit einer Drehbewegung auf die vorderen Befestigungspunkte zu setzen. Drehen Sie die Rückenlehne, um sie in die hinteren Befestigungspunkte einzuführen und drücken Sie die Rückenlehne zum Einrasten sanft nach unten. Mehr müssen Sie nicht tun.



ABNEHMEN

Ziehen Sie zum Lösen der Sissy Bar die Verschlusslaschen nach hinten und drehen Sie sie nach vorne, um sie von den hinteren Befestigungspunkten zu entfernen. Heben Sie den Bügel aus den vorderen Befestigungspunkten heraus, und schon sind Sie fertig.



A. HOLDFAST MONTAGEKIT

Die ideale Wahl für maximale Vielseitigkeit: Dieses komplette Kit enthält die Montageteile zur Befestigung aller abnehmbaren HoldFast Zubehöroptionen. Selbst wenn Sie heute nur eine Soziusrückenlehne montieren, können Sie mit diesem Kit jederzeit weitere Zubehörteile anbringen, wenn sich Ihre Touring-Anforderungen ändern sollten. Das Kit beinhaltet die Befestigungspunkte, an denen die H-D® Detachables™ Sissy Bar, der Solo Gepäckträger, der Gepäckträger für die Doppelsitzbank, der Solo Tour-Pak™ Gepäckträger oder der Tour-Pak Gepäckträger für die Doppelsitzbank eingebaut werden können.

Für FLFB, FLFBS, FXBR und FXBRS Modelle ab '18.

52300643 Chrom.

52300644 Schwarzglänzend.

Für FLDE, FLHC, FLHCS, FLSL, FXBB, FXBBS, FXFB, FXFBS, FLFB, FXLR, FXLRS, FXLRST, FXRST und FXST Modelle ab '18.

52300645 Chrom.

52300646 Schwarzglänzend.

94 CRUISER

Rückenlehnen und Gepäckträger

A. HOLDFAST™ SISSY BAR BÜGEL

Wenn Sie Ihr Motorrad zu einer Tourenmaschine umgestalten möchten, sind ein abnehmbarer Sissy Bar Bügel und ein Soziusrückenpolster der ideale Anfang. Die Rückenlehne bietet dem Beifahrer auf Langstrecken eine bequeme Sitzposition und das Gefühl von mehr Sicherheit. Die einteiligen HoldFast Bügel zeichnen sich durch ein exklusives Verschluss-System aus, mit dessen Hilfe die Rückenlehne in Sekundenschnelle montiert oder entfernt werden kann, um Ihr Bike vielseitig zu gestalten. Der HoldFast Sissy Bar Bügel gleitet einfach in seine Position an den Befestigungspunkten, und die mit der Fingerspitze zu bedienenden Verschlüsse rasten für eine formschlüssige Arretierung in der Position ein. Für optimalen Halt im Rücken sind die HoldFast Sissy Bars in kurzer Ausführung und in Standardhöhe erhältlich. Passend zu Ihren Komfort- oder individuellen Anforderungen ist eine große Vielzahl an Rückenpolstern erhältlich. Das Kit beinhaltet eine passende 3-Punkt-Rückenpolster-Montagehalterung.

Für FLDE, FLHC, FLHCS, FLSL, FXBB, FXBBS und FXST Modelle ab '18. Der Einbau erfordert ein separat erhältliches modellspezifisches Montagekit.

52300442 Standardhöhe, Chrom.

52300446 Standardhöhe, Schwarzglänzend.

52300448 Kurz, Schwarzglänzend.

Für FLFB, FLFBS, FXBR und FXBRS Modelle ab '18. Der Einbau erfordert ein separat erhältliches modellspezifisches Montagekit.

52300437 Standardhöhe, Chrom.

52300439 Standardhöhe, Schwarzglänzend.

52300441 Kurz, Schwarzglänzend.

Für FXFB und FXFBS Modelle ab '18. Der Einbau erfordert ein separat erhältliches modellspezifisches Montagekit.

52300454 Standardhöhe, Schwarzglänzend.

52300456 Kurz, Schwarzglänzend.

Für FLSB, FXLR, FXLRS, FXLRST und FXRST ab '18. Der Einbau erfordert ein separat erhältliches modellspezifisches Montagekit.

52300432 Standardhöhe, Chrom.

52300434 Standardhöhe, Schwarzglänzend.

52300435 Kurz, Schwarzglänzend.



A. HOLDFAST SISSY BAR BÜGEL – CHROM



A. HOLDFAST SISSY BAR BÜGEL – SCHWARZGLÄNZEND



A. HOLDFAST SISSY BAR BÜGEL IN STANDARDHÖHE – SCHWARZGLÄNZEND
(HERITAGE SOFTAIL MODELL ABGEBILDET)



A. HOLDFAST SISSY BAR BÜGEL IN STANDARDHÖHE – CHROM
(LOW RIDER MODELL ABGEBILDET)



A. KURZER HOLDFAST SISSY BAR BÜGEL – SCHWARZGLÄNZEND
(LOW RIDER MODELL ABGEBILDET)

CRUISER 95

Rückenlehnen und Gepäckträger



**B. EINTEILIGE, STARR MONTIERTE HOHE SISSY BAR
(ABGEBILDET MIT SOZIUSRÜCKENPOLSTER 52300504)**

B. EINTEILIGE, STARR MONTIERTE HOHE SISSY BAR

Schnallen Sie Ihren Schlafsack oder Ihren Rucksack auf, und brechen Sie auf. Die klassische Sissy Bar in Büroklammerform rundet das Styling eines auf das Wesentliche reduzierten Bobbers perfekt ab. Die 21 Zoll große Sissy Bar verfügt über einen Bügel aus Walzstahl, der an die fest montierten Seitenplatten geschweißt ist und so für einen Custom-Look sorgt. Der direkt an den Fenderstreben angeschraubte Bügel besticht durch ein schmales Profil und einen klaren Einbau. Dieses als Ergänzung für Motorräder mit Doppelsitzbank und Solo-Sitzen vorgesehene Sissy Bar Kit enthält Einbau- und Befestigungsteile für das Soziusrückenpolster P/N 52300504 (Polster separat erhältlich). Erhältlich in schwarzglänzendem oder Chromfinish, beinhaltet das Kit alle Einbau- und Befestigungsteile.

Für FLDE, FLHC, FLHCS, FLSL, FXBB, FXBBS und FXST Modelle ab '18. Nicht in Verbindung mit Boom!™ Audio Cruiser Verstärker- und Lautsprecher-Kit P/N P/N 76000666 oder 76000700 verwendbar.

52300503 Chrom.

52300502 Schwarzglänzend.

C. SOZIUSRÜCKENPOLSTER – 21" HOHE SISSY BAR

Geben Sie Ihrem Beifahrer eine bequeme Rückenlehne. Dieses einfach zu montierende minimalistische Polster verwendet den Befestigungsgurt, der bei der großen Sissy Bar dabei ist, und sorgt für einen sauberen, aufgeräumten Look. Das mit glattem Vinyl überzogene Polster ist eine ideale Ergänzung zu zahlreichen serienmäßigen Sitzen sowie Sitzen aus dem Zubehörprogramm.

52300504

Für FLDE, FLHC, FLHCS, FLSL, FXBB, FXBBS und FXST Modelle ab '18 mit langem Sissy Bar Bügel für starre Montage P/N 52300502 oder 52300503.



B. EINTEILIGE, STARR MONTIERTE HOHE SISSY BAR



**B. EINTEILIGE, STARR MONTIERTE
HOHE SISSY BAR**



**C. SOZIUSRÜCKENPOLSTER –
21" HOHE SISSY BAR**

Nicht alle Produkte sind in allen Ländern erhältlich – wenden Sie sich für Einzelheiten bitte an Ihren Händler.

96 CRUISER

Rückenlehnen und Gepäckträger

A. SOZIUSRÜCKENPOLSTER – KOMPAKT

In der Größe passend für niedrige Custom-Sitze. Das kompakte Soziusrückenpolster bietet praktischen Halt für den Sozius und kompakten Custom Stil. Polster inklusive der für die Befestigung des Sissy Bar Bügels erforderlichen Montagehalterung und Kleinteile. Polsterhöhe 3,75"; Breite 6,5".

Für Softail® Modelle ab '18 und Nightster® Modelle ab '22 mit HoldFast™ Sissy Bar Bügel in kurzer Ausführung oder Standardhöhe. Auch für Touring Modelle mit kurzem H-D® Detachables™ Sozius Sissy Bar Bügel P/N 52935-04A, 52610-09A oder 54248-09A. Nicht in Verbindung mit Sitzen mit hohem Soziussitzpolster.

52300559A Glattes schwarzes Vinyl.

52300558A Fat Bob® Stil.

52300555A Rote Nähte Breakout® Stil.

52300556A Fat Boy® Stil.



A. SOZIUSRÜCKENPOLSTER – GLATTES SCHWARZES VINYL



A. SOZIUSRÜCKENPOLSTER – FAT BOB STIL

B. SOZIUSRÜCKENPOLSTER – MITTELGROSS

In der Größe passend zu HoldFast Sissy Bar Bügeln sowohl in niedriger Ausführung als auch in Standardhöhe, sind diese mittelgroßen Rückenpolster mit einer sanft geschwungenen Form ausgestattet, die die Wirbelsäule stützt und stundenlangen Komfort für den Sozius bietet. Polsterhöhe 7,0"; Breite 6,75".

Für Softail Modelle ab '18 mit HoldFast Sissy Bar Bügeln in Standardhöhe. Auch für Touring Modelle mit H-D Detachables Sozius Sissy Bar Bügel in Standardhöhe P/N 52300324, 52627-09A, 54247-09A, 52933-97C oder 52805-97B, hohe H-D Detachables Sozius Sissy Bar Bügel P/N 52723-06A, H-D Detachables Premium Sozius Sissy Bar Bügel 52300257 oder 52300258.

52300733 Kontrastierende Nähte.

52300560 Glattes schwarzes Vinyl.

52300557 Low Rider® Stil.



A. SOZIUSRÜCKENPOLSTER – '18 BREAKOUT STIL, ROTE NÄHTE



A. SOZIUSRÜCKENPOLSTER – FAT BOY STIL

C. FORMSCHÖNER RÜCKENPOLSTERTRÄGER

Dieser Custom-Rückenpolsterträger ersetzt die gestanzte Metallbefestigung und bietet einen charakteristischen Look. Der hochglänzende Halter, die verchromten Montageteile und der Vivid Black Einsatz kontrastieren mit einem Rückenpolster aus Leder oder Vinyl und sind eine stilvolle Ergänzung für Ihr Touring Motorrad.

52825-05

Für Touring Modelle mit H-D Detachables Sissy Bar Bügel P/N 52805-97B, 52935-04A, 52933-97C, 52723-06A, 52610-09A, 52627-09A, 52300257 oder 52300258. Auch für Softail Modelle ab '18 mit HoldFast Sissy Bar Bügeln (außer bei Ausstattung mit Kompakt-Polster).



B. SOZIUSRÜCKENPOLSTER – MITTELGROSS, KONTRASTIERENDE NÄHTE



B. SOZIUSRÜCKENPOLSTER – MITTELGROSS, GLATTES SCHWARZES VINYL



B. SOZIUSRÜCKENPOLSTER – MITTELGROSS, LOW RIDER-STIL



C. FORMSCHÖNER RÜCKENPOLSTERTRÄGER

Rückenlehnen und Gepäckträger

D. SPORT-GEPÄCKTRÄGER FÜR HOLDFAST™ SISSY BAR BÜGEL*

Sanft fließende Linien und ein brillantes Chrom- oder schwarzglänzendes Finish definieren den Look dieses Sport-Gepäckträgers. Gedacht als Ergänzung zu HoldFast Sissy Bar Bügeln in Standardhöhe, verleiht dieser schlanke Gepäckträger Ihrem Motorrad einen praktisch und stylischen Touch. Wenn die Kombination aus Rückenlehne und Gepäckträger fest mit dem HoldFast Sissy Bar System verschraubt sind, kann sie in Sekundenschnelle an Ihrem Bike montiert oder entfernt werden, um Ihre Touring- oder Cruising-Maschine vielseitig zu gestalten. Durch bequemen Packen sind die Seitenstützen dieser Rundrohr-Gepäckträger mit Schlitzern zur Aufnahme von Nylon-Spanngurten versehen.

Für FLDE, FLHC, FLHCS, FLSL, FXBB, FXBBS und FXST Modelle ab '18 mit HoldFast Sissy Bar Bügel.

50300124A Chrom.

50300125A Schwarzglänzend.

Für FLFB, FLFBS, FXBR und FXBRS Modelle ab '18 mit HoldFast Sissy Bar Bügel.

50300127A Schwarzglänzend.

Für FLSB, FXFB, FXFBS, FXLR, FXLRS und FXLRST Modelle ab '18 mit HoldFast Sissy Bar Bügel.

50300130A Chrom.

50300131A Schwarzglänzend.

E. HOLDFAST GEPÄCKTRÄGER FÜR DOPPELSITZBANK*

Das Styling mit dem niedrigen Profil definiert den Look dieses Gepäckträgers für die Doppelsitzbank. Für die Montage ohne Sissy Bar ausgelegt, eignet sich dieser Gepäckträger perfekt, um all das aufzunehmen, was Sie bei Ihren täglichen Pendelfahrten brauchen. Diese HoldFast Gepäckträger zeichnen sich durch ein exklusives Verschluss-System aus, mit dessen Hilfe der Gepäckträger in Sekundenschnelle montiert oder entfernt werden kann, um Ihr Bike vielseitig zu gestalten. Der HoldFast Gepäckträger gleitet einfach in seine Position an den Befestigungspunkten, und die mit der Fingerspitze zu bedienenden Verschlüsse rasten für eine formschlüssige Arretierung in der Position ein. Erhältlich in Spiegelchrom oder sattem schwarzglänzendem Finish, zeichnet sich die Vorderkante des Gepäckträgers durch ein Flip-Design aus, das ein Vorrutschen des Gepäcks verhindert und einen bequemen Verzurppunkt bietet.

Für FLDE, FLHC, FLHCS, FLSL, FXBB, FXBBS und FXST Modelle ab '18 mit Doppelsitzbank. Der Einbau erfordert ein separat erhältliches modellspezifisches Montagekit. Bei FLHC und FLHCS Modellen mit übergroßen internationalen Nummernschildern kann es zu Platzproblemen mit dem Gepäckträger kommen. Dann ist möglicherweise das separat erhältliche Nummernschildverlegungs-Kit P/N 67900472 erforderlich.

50300133 Schwarzglänzend.

Für FLSB, FXLR, FXLRS, FXLRST und FXRST Modelle ab '18 mit Doppelsitzbank. Der Einbau erfordert ein separat erhältliches modellspezifisches Montagekit.

50300136 Chrom.

F. HOLDFAST VERRIEGELUNG

Verwahren Sie Ihre Wertgegenstände sicher. Dieses Verriegelungssystem ermöglicht Ihnen, HoldFast Sissy Bar, Gepäckträger oder Tour-Pak™ Gepäckträger vor Diebstahl zu schützen, so dass Sie Ihr Fahrzeug beruhigt und sicher parken können. Das Kit beinhaltet (2) Schlüssel und (1) Verriegelungsmechanismus.

Für Softail® Modelle ab '18 mit abnehmbarem HoldFast Sissy Bar, Gepäckträger oder Solo Tour-Pak Gepäckträger.

52300513 Chrom.

52300514 Schwarz.

Für FLDE, FLHC, und FLHCS Modelle ab '18 mit abnehmbarem HoldFast Tour-Pak Gepäckträger für Doppelsitzbank.

52300518 Chrom.

52300519 Schwarz.



D. SPORT-GEPÄCKTRÄGER FÜR HOLDFAST SISSY BAR BÜGEL – CHROM (LOW RIDER MODELL ABGEBILDET)



D. SPORT-GEPÄCKTRÄGER FÜR HOLDFAST SISSY BAR BÜGEL – SCHWARZGLÄNZEND (LOW RIDER MODELL ABGEBILDET)



E. HOLDFAST GEPÄCKTRÄGER FÜR DOPPELSITZBANK – CHROM (LOW RIDER MODELL ABGEBILDET)



E. HOLDFAST GEPÄCKTRÄGER FÜR DOPPELSITZBANK – SCHWARZGLÄNZEND (FAT BOB MODELL ABGEBILDET)



F. HOLDFAST VERRIEGELUNG – CHROM



F. HOLDFAST VERRIEGELUNG – CHROM (TOUR-PAK GEPAECKTRAEGER)



***WARNUNG:** Gepäckträger nicht als Sitz benutzen. Der Fender-Gepäckträger darf nicht überlastet werden. Wenn der Träger als Sitz missbraucht oder überladen wird, ändert sich das Fahrverhalten. Es besteht schwere Unfallgefahr.

Nicht alle Produkte sind in allen Ländern erhältlich – wenden Sie sich für Einzelheiten bitte an Ihren Händler.

98 CRUISER

Satteltaschen

A. H-D® DETACHABLES™ SATTELTASCHEN

Groß genug für das tägliche Pendeln zur Arbeit oder eine Fahrt über Land, sind diese modernen Taschen als Ergänzung zum minimalistischen Look der Softail® Cruiser-Modelle gestaltet. Diese modernen Satteltaschen im Wasserfall Stil lassen sich durch einfaches Ziehen am inneren Hebel und Verschieben nach hinten komplett abnehmen, was Ihrem Bike einen reduzierten und nicht überladenen Look verleiht. Bei abgenommenen Taschen bleiben nur unauffällige Befestigungspunkte am Motorrad zurück. Die Taschen sind mit einer Deckelklappe und einem verstärkten Vinylkörper mit perforierten Seitenteilen ausgestattet, die zum serienmäßigen Sitz und vielen Zubehörsitzen passen. Die Taschen verfügen über Schnappverschlüsse aus Nickel und ein Harley-Davidson® Signature-Medaillon in Schwarz und Chrom. Taschen inklusive aller erforderlichen Montageteile. Einbau mit HoldFast™ Sissy Bars und Gepäckträgern bei vorhandenem modellspezifischen Montagekit möglich. Volumen: Insgesamt 2.170 Kubikzoll.

90201561A

Für FL5L, FXBB, FXBBS, FXLR, FXLRS und FXST Modelle ab '18. Nicht für FXST und FL5L Modelle in Europa, Indien oder Japan geeignet. Der Einbau erfordert das Montagekit für Nummernschild-/Blinkerverlegungs-Kit P/N 67800802A oder 67800830A.

B. H-D DETACHABLES LEDERSATTELTASCHEN – NOSTALGIC STIL

Diese traditionellen Satteltaschen zum Überwerfen sind durch einfaches Ziehen am Hebel im Innern komplett abnehmbar, damit Ihr Bike ohne Umstände startklar zum Cruisen in der Stadt ist. Bei abgenommenen Taschen bleiben nur unauffällige Befestigungspunkte am Motorrad zurück. Diese Taschen runden das markante Design der minimalistischen Softail Slim® und Street Bob® Modelle ab und sind mit einem Lederinnenteil und einem verstärkten Deckel ausgestattet, die zum serienmäßigen Sitz und vielen Zubehörsitzen passen. Die traditionellen Ledergurte und Messingschnallen und Befestigungsteile tragen zum einzigartigen Retro-Look bei. Taschen inklusive aller erforderlichen Montageteile. Einbau mit HoldFast Sissy Bars und Gepäckträgern bei vorhandenem modellspezifischen Montagekit möglich. Volumen: Insgesamt 2.170 Kubikzoll.

90201552A

Für FL5L, FXBB, FXBBS, FXLR, FXLRS und FXST Modelle ab '18. Der Einbau erfordert das Montagekit für Nummernschild-/Blinkerverlegungs-Kit P/N 67800802A oder 67800830A.

Abgebildet mit:

NUMMERNSCHILD-/BLINKERVERLEGUNGS-KIT HINTEN

Diese elegant geschwungenen Montageteile sind für den Anbau der Satteltaschen an bestimmten Softail Modellen erforderlich und verlegen die Blinker und Seitenbefestigung auf den Fenderstreben weiter nach hinten, wobei die serienmäßige Linienführung beibehalten wird. In Chrom oder schwarzglänzend, passend zu den Original-Fenderstrebenabdeckungen erhältlich.

Für FL5B, FL5S, FL5L, FXBB, FXBBS, FXB, FXFBS, FXBR, FXBRS, FXLR, FXLRS und FXST Modelle ab '18.

67800802A Chrom.

67800830A Schwarz.



A. H-D DETACHABLES SATTELTASCHEN



B. H-D DETACHABLES LEDERSATTELTASCHEN – NOSTALGIC STIL

HINWEIS: Einige Harley-Davidson Satteltaschen sind aus Leder gefertigt. Feines Leder und andere Naturmaterialien erhalten im Lauf der Zeit durch Gebrauchsspuren, wie Abnutzung oder Falten, ihren eigenen „Charakter“. Das ist völlig normal. Eine feine Alterungspatina und Faltenbildung sind ein Merkmal höchster Qualität des zur Anfertigung Ihrer Satteltaschen verwendeten Materials. Narben und Markierungen auf dem Leder sind ein Zeichen dafür, dass echtes Naturleder verwendet wurde; es handelt sich hierbei nicht um Materialfehler. Bitte verwenden Sie zur Pflege und Werterhaltung des Leders Harley-Davidson Lederpflege P/N 93600034.

Nicht alle Produkte sind in allen Ländern erhältlich – wenden Sie sich für Einzelheiten bitte an Ihren Händler.

C. ABSCHLIESSBARE H-D® DETACHABLES™ SATTeltaschen

Passend zu den fließenden Linien der Softail® Cruiser Modelle geformt, zeichnen sich diese erstklassigen Satteltaschen durch ein klassisches, abgeschrägtes Design mit moderner Finesse aus. In eine Kombination aus glattem und perforiertem Vinyl eingefasst, behalten die Hartschalenkoffer ihre Form bei allen Wetterlagen bei. Der Klappdeckel ist nach außen aufklappbar und ermöglicht einen einfachen Zugriff mit einer Hand. Am Ende Ihrer Fahrt können die Taschen mit einem einfachen Drehen des inneren Hebels abgenommen werden, es bleiben nur unauffällige Befestigungspunkte zurück. Taschen inklusive aller erforderlichen Montageteile. Einbau mit HoldFast™ Sissy Bars und Gepäckträgern bei vorhandenem modellspezifischen Montagekit möglich.

90201513A

Für FLFB, FLFBS, FXBR und FXBRS Modelle ab '18. Der Einbau erfordert den separaten Kauf des Kennzeichen-/ Blinkerverlegungs-Kits P/N 67800802 oder 67800830. Gepäckvolumen: Insgesamt 2,840 Kubikzoll.

D. H-D DETACHABLES SATTeltaschen – MESSINGVERZIERUNGEN

Mit klassischen Riemen, Messingschnallen und einem dazu passenden Harley-Davidson® Signature-Medaillon aus Messing verziert, sind diese Taschen die perfekte Ergänzung zu jedem Bike im Custom-Stil. Diese geräumigen abschließbaren Detachables Satteltaschen sind durch einfaches Ziehen am Hebel im Innern schnell abnehmbar, damit Ihr Bike ohne Umstände startklar zum Cruisen in der Stadt ist. Bei abgenommenen Taschen bleiben nur zwei unauffällige Befestigungspunkte am Motorrad zurück. Diese attraktiven, abgeschrägten Taschen sind mit aufklappenden Deckeln mit Druckknopfverschluss ausgestattet, der sich mit einer Hand einfach betätigen lässt. Die Hartschalenausführung behält ihre Form bei allen Wetterlagen bei, während die abschließbaren Deckelklappen für modernen Komfort und Sicherheit sorgen. Taschen inklusive aller erforderlichen Montageteile. Einbau mit HoldFast Sissy Bars und Gepäckträgern bei vorhandenem modellspezifischen Montagekit möglich.

90201645A

Für FLFB, FLFBS, FXBR und FXBRS Modelle ab '18. Der Einbau erfordert das Montagekit für Nummernschild-/ Blinkerverlegungs-Kit P/N 67800802A oder 67800830A. Volumen: Insgesamt 2,840 Kubikzoll.



C. H-D DETACHABLES ABSCHLIESSBARE SATTeltaschen – BREAKOUT ABGEBILDET



D. H-D DETACHABLES SATTeltaschen – MESSINGVERZIERUNGEN (BREAKOUT MODELL ABGEBILDET)

HINWEIS: Einige Harley-Davidson Satteltaschen sind aus Leder gefertigt. Feines Leder und andere Naturmaterialien erhalten im Lauf der Zeit durch Gebrauchsspuren, wie Abnutzung oder Falten, ihren eigenen „Charakter“. Das ist völlig normal. Eine feine Alterungspatina und Faltenbildung sind ein Merkmal höchster Qualität des zur Anfertigung Ihrer Satteltaschen verwendeten Materials. Narben und Markierungen auf dem Leder sind ein Zeichen dafür, dass echtes Naturleder verwendet wurde; es handelt sich hierbei nicht um Materialfehler. Bitte verwenden Sie zur Pflege und Werterhaltung des Leders Harley-Davidson Lederpflege P/N 93600034.

Nicht alle Produkte sind in allen Ländern erhältlich – wenden Sie sich für Einzelheiten bitte an Ihren Händler.

100 CRUISER

Satteltaschen

A. OVERWATCH ABNEHMBARE SATTELTASCHEN

Diese Satteltaschen zeigen ein klassisches T-Sport™-Profil mit modernen Eigenschaften. Das neue zwei-Punkte-Montagesystem ermöglicht das schnelle Anbringen und Abnehmen dieser Tasche – mit einem sauberen Look, wenn die Taschen nicht angebracht sind. Mit robuster ballistischer Nylonhülle und Lederdeckel sowie einem Design, das internes Durchsacken verhindert und so die Originalform wahrt. Die strapazierfähigen Materialien werden durch UV-Einstrahlung nicht ausgebleicht.

Der interne Begrenzungsriemen verhindert, dass beim Öffnen der Inhalt herausfällt. Halten Sie mit einer externen Reißverschluss tasche wichtige Gegenstände stets griffbereit. Mit wasserfesten Trockenbeuteln. Ein interner Verschlussmechanismus hält die Taschen am Motorrad und verhindert ihr versehentliches Entfernen. Kompatibel mit vorhandenen HoldFast™ Gepäckträgern, Rückenlehnen und anderen Komponenten.

Volumen:

Volumen zusammengeklappt –

Linke Tasche – 0,0183 m³

Rechte Tasche – 0,02 m³

Volumen erweitert –

Linke Tasche – 0,024 m³

Rechte Tasche – 0,026 m³

90202332

Für FL5B, FL5L, FXBB, FXBBS, FXLR, FXLRS, FXLRST und FXST Modelle ab '18. Alle Modelle (außer FL5B und FXLRST) erfordern das geeignete Blinkerverlegungs-Kit. FL5L, FXBB und FXBBS (USA) erfordern zusätzliche Teile zum Verlegen der Rückleuchte, siehe Montageanleitung. FXBB, FXBBS, FL5L und FXST DOM und CAL Modelle erfordern die Verlegung des Kennzeichens. Siehe Montageanleitung für Teile und Vorgehensweise.

B. OVERWATCH THROW-OVER SATTELTASCHEN

Diese nützlichen Throw-Over-Taschen sind perfekt für Wochenendtrips oder die tägliche Fahrt zur Arbeit geeignet und einfach am Motorrad anzubringen und abzunehmen; sie können über einen Reißverschluss vom Joch abgenommen und mit bequemen integrierten Griffen transportiert werden. Gefertigt aus UV-beständigem Nylon mit 1680 Denier Fadenstärke und PVC-Beschichtung. Verstellbares Joch passt unter oder über Soziussitz. Reißverschlüsse an beiden Seiten des Jochs erleichtern das Abnehmen der Taschen, um sie problemlos zu transportieren. Wasserdichtes Roll-top-Futter schützt den Inhalt vor Wind und Wetter. Das Futter hat eine gut sichtbare graue Farbe, wodurch der Inhalt auch bei schlechten Lichtverhältnissen gut sichtbar ist. Reißverschluss taschen in jedem Deckel eignen sich für kleinere Gegenstände wie Schlüssel oder Geldbörsen. Das gelaserte MOLLE-System an der Oberseite und den Enden der Taschen bietet Montageoptionen für Riemen, ein Spannseil oder Karabiner, um Gegenstände auch außen zu sichern. Robuste Schnelllöse-Schnallen sichern die Deckel. Volumen: 11,5 l und 3 kg Zuladung pro Tasche.

90202693

Für RH975 und RH975S ab '22. Für XL Modelle ab '00 (ausgenommen XL1200CX, XL1200S, XL1200T und XL883R'02-'03) und XL Modelle '94-'15 (ausgenommen XL1200S, XL1200T und XL883R '02-'03) ohne H-D® Detachables™. Für Dyna® Modelle ab '08 (ausgenommen FLD) ohne H-D Detachables Sissy Bars oder Racks. Für FL5L, FXBB, FXBBS und FXST ab '18. Alle Vorrichtungen erfordern modellspezifische H-D Satteltaschenträger.

HINWEIS: Einige Harley-Davidson® Satteltaschen sind aus Leder gefertigt. Feines Leder und andere Naturmaterialien erhalten im Lauf der Zeit durch Gebrauchsspuren, wie Abnutzung oder Falten, ihren eigenen „Charakter“. Das ist völlig normal. Eine feine Alterungspatina und Faltenbildung sind ein Merkmal höchster Qualität des zur Anfertigung Ihrer Satteltaschen verwendeten Materials. Narben und Markierungen auf dem Leder sind ein Zeichen dafür, dass echtes Naturleder verwendet wurde; es handelt sich hierbei nicht um Materialfehler. Bitte verwenden Sie zur Pflege und Werterhaltung des Leders Harley-Davidson Lederpflege P/N 93600034.



A. OVERWATCH ABNEHMBARE SATTELTASCHEN



B. OVERWATCH THROW-OVER SATTELTASCHEN

Nicht alle Produkte sind in allen Ländern erhältlich – wenden Sie sich für Einzelheiten bitte an Ihren Händler.

CRUISER 101

Satteltaschen



C. FXLRST SATTELTASCHEN – VIVID BLACK



D. EINSEITIGE SCHWINGENTASCHE – BRAUNES ANTIKLEDER



D. EINSEITIGE SCHWINGENTASCHE – SCHWARZES LEDER

C. FXLRST SATTELTASCHEN – VIVID BLACK

Bereit für einen Roadtrip? Diese abnehmbaren Seitenkoffer passen perfekt zum West Coast Performance Stil und zur Ausstrahlung der Harley-Davidson® Low Rider® und Low Rider S Modelle. Das Muscheldesign erlaubt einfaches Be- und Entladen sowie das Öffnen mit einer Hand aus dem Sitz heraus. Eine Dämpfungsvorrichtung ermöglicht das geschmeidige Öffnen der Satteltaschendeckel. Die Taschen können mithilfe eines internen Schnelllösemehanismus in Sekunden abgenommen werden, und die Befestigungspunkte selbst sind kaum zu sehen. Die Taschen können auch mithilfe des integrierten Fahrzeugschlüssels von innen an das Bike geschlossen und extern gesperrt werden. Inklusive Befestigungsteile. Die kombinierte Kapazität der Satteltaschen beträgt 50 l.

90202534DH

Für FLSB, FXLR und FXLRS Modelle ab '18. FXLR und FXLRS erfordern Blinkerverlegungs-Kit P/N 67801349.

D. EINSEITIGE SCHWINGENTASCHE

Weniger ist mehr. Diese stilvolle Schwingentasche bietet mehr als genug Platz für das Nötigste. Und Sie müssen weder Ihre Taschen vollstopfen noch den Soziussitz mit einer Tasche verkleiden. Sie ist der Kontur des Motorradrahmens angepasst und verleiht Ihrem Auftritt einen Old School-Look. Die Taschen sind aus schwerem Leder, und der Klappdeckel wird mit zwei klassischen Lederriemen und Chromschnallen geschlossen. Die halbsteif verstärkte Tasche wird mit einfach zu montierenden Halterungen und einstellbaren Schnellöffnungsriemen an der linken Seite der Schwinge angebracht. Volumen: Insgesamt 450 Kubikzoll.

EINSEITIGE SCHWINGENTASCHE – BRAUNES ANTIKLEDER

Aus sattelbraunem Pull-Up-Leder gefertigt, gewinnt diese klassische Schwingentasche im Laufe der Zeit an Charakter und entwickelt einen authentischen Look. Der Klappdeckel wird mit klassischen Riemen und Schließen gesichert, und die Tasche zeichnet sich durch antike Beschläge aus, die den Old School-Look perfekt ergänzen.

90201568

Für Softail® Modelle ab '00 (außer FLSTC, FLSTNSE, FLSTSE, FXDRS, FXCW und FXCWC). Nicht für Modelle mit Werkzeugtasche links, Soziustrittbrettern, Chrom-Schwingenabdeckungen, Satteltaschen oder Satteltaschen-Schutzbügeln.

EINSEITIGE SCHWINGENTASCHE – SCHWARZES LEDER

Aus schweren Stiefellede gefertigt, ist diese sattelschwarze Schwingentasche die perfekte Ergänzung zu jeder Lackierung oder jedem individuellen Stil. Der Klappdeckel wird mit Schnellverschluss-Clips, die sich hinter klassischen Lederriemen verbergen, und matt vernickelten Schließen geschlossen.

90201567

Für Softail Modelle ab '00 (außer FLSTC, FLSTNSE, FLSTSE, FXDRS, FXCW und FXCWC). Nicht für Modelle mit Werkzeugtasche links, Soziustrittbrettern, Chrom-Schwingenabdeckungen, Satteltaschen oder Satteltaschen-Schutzbügeln.

HINWEIS: Einige Harley-Davidson Satteltaschen sind aus Leder gefertigt. Feines Leder und andere Naturmaterialien erhalten im Lauf der Zeit durch Gebrauchsspuren, wie Abnutzung oder Falten, ihren eigenen „Charakter“. Das ist völlig normal. Eine feine Alterungspatina und Faltenbildung sind ein Merkmal höchster Qualität des zur Anfertigung Ihrer Satteltaschen verwendeten Materials. Narben und Markierungen auf dem Leder sind ein Zeichen dafür, dass echtes Naturleder verwendet wurde; es handelt sich hierbei nicht um Materialfehler. Bitte verwenden Sie zur Pflege und Werterhaltung des Leders Harley-Davidson Lederpflege P/N 93600034.

Nicht alle Produkte sind in allen Ländern erhältlich – wenden Sie sich für Einzelheiten bitte an Ihren Händler.

102 CRUISER

Satteltaschen

A. BLACK STANDARD LINE ÜBERWURF-SATTELTAŠCHEN

Die Black Standard Taschen werden aus ultra-dauerhaftem Kunstleder mit geprägtem H-D® #1 Logo gefertigt. Das schlichte Schwarz-in-Schwarz-Design ergänzt zahlreiche Stilrichtungen und passt für jedes Budget. Ein inneres Verstärkungssystem hält die Form der Tasche aufrecht. Das System der Montageschlaufen im „MOLLE“-Stil mit Klettband ermöglicht ein vielseitiges Anbringen der Tasche. Die Tasche weist satinschwarze Emaillieschließen mit verborgenen Schnellverschluss-Schließen darunter auf. Diese Überwurf Taschen haben seitliche Keile für ein höheres Packvolumen sowie gerade und rechwinklige Montageschlaufen für einfaches Anbringen. Eine Schnellverschluss-Schnalle ermöglicht einen einfache Zugriff. Die Überwurf Taschen können mit oder ohne Soziussitz verwendet werden. Mit Soziussitz müssen die Riemen unter dem Sitz durchgeführt werden. Die überkreuzten Riemen sind mit einer weichen, nicht kratzenden Einlage ausgestattet. Der Einbau erfordert die separat erhältlichen Satteltaschen-träger-Schienen und möglicherweise ein Blinkerverlegungs-Kit. Abmessungen große Tasche: 16,5" L x 11,5" H x 7" T. Innenvolumen: 1.350 Cl. Gewichtskapazität: 10 lbs./Tasche. Abmessungen Kompakttasche: 10" L x 11,5" H x 5,25" T. Innenvolumen: 600 Kubikzoll. Gewichtskapazität: 6 lbs./Tasche.

Für XL '82-'22 (außer XL1200T), Dyna® '08-'17 (außer FLD), Softail® '84-'99 und Softail Modelle ab '18 mit H-D Satteltaschen-träger-Kit. Für Softail Modelle ab '18 ist das Blinkerverlegungs-Kit P/N 67800802A oder 68700830A erforderlich.

90201770 Groß.

90201769 Kompakt..

B. SATTELTAŠCHEN-TRÄGER – SCHWARZGLÄNZEND

Halten Sie Ihre Überwurf-Satteltaschen unbedingt fern vom Rad, von der Schwinge und vom Bremsattel. Kompatibel für Modelle mit oder ohne Sissybar Bügel.

90201777

Für FLFL, FXBB, FXBBS und FXST Modelle ab '18. Erforderlich für Überwurf-Satteltaschen P/N 90201770 oder 90201769.

C. SATTELTAŠCHEN-TRAVEL-PAKS – HERITAGE MODELL

Ein- und Auspacken leicht gemacht. Diese Einsätze aus wasserfestem Material passen in die originalen Satteltaschen an Heritage Classic Modellen und Softail Deluxe starr montierten Satteltaschen P/N 90201558. Die Travel-Paks sind für den einfachen Zugriff mit Zwei-Wege-Reißverschlüssen ausgestattet und mit geprägten Bar & Shield® Aufnähern verziert.

93300107

Für FLHC und FLHCS Modelle ab '18 mit Satteltaschen der Serienausstattung. Auch für FLDE Modelle mit starr montierten Softail Deluxe Satteltaschen P/N 90201558.

D. SATTELTAŠCHEN-TRAVEL-PAKS – SPORT GLIDE® MODELL

Ein- und Auspacken leicht gemacht. Die durchdachten, wasserabweisenden Innentaschen passen exakt in die Satteltaschen des Sport Glide Modells. Die weichen Seiten passen sich dem Gepäck an, sodass jeder Zentimeter für die Aufbewahrung genutzt werden kann. Die mit einem Bar & Shield-Logo ausgestatteten Taschen sind mit robusten Reißverschlüssen, bequemen Tragegriffen und praktischen D-Ringen für optionale Schulterriemen ausgestattet.

93300110

Für FLSB Modelle ab '18 und FXLRST Modelle ab '22. Auch für FXLR und FXLRS Modelle ab '18 mit ST Satteltaschen P/N 90202534.

E. SATTELTAŠCHEN-SCHUTZBÜGEL

Das Styling dieser Satteltaschen-Schutzbügel macht Anleihen in der Vergangenheit und setzt somit ein einzigartiges Statement im Hier und Jetzt. Inklusive Befestigungsteilen und Anleitung.

Für FLHC und FLHCS Modelle ab '18.

90201312 Chrom.

90201315 Schwarz.

HINWEIS: Einige Harley-Davidson® Satteltaschen sind aus Leder gefertigt. Feines Leder und andere Naturmaterialien erhalten im Lauf der Zeit durch Gebrauchsspuren, wie Abnutzung oder Falten, ihren eigenen „Charakter“. Das ist völlig normal. Eine feine Alterungspatina und Faltenbildung sind ein Merkmal höchster Qualität des zur Anfertigung Ihrer Satteltaschen verwendeten Materials. Narben und Markierungen auf dem Leder sind ein Zeichen dafür, dass echtes Naturleder verwendet wurde; es handelt sich hierbei nicht um Materialfehler. Bitte verwenden Sie zur Pflege und Werterhaltung des Leders Harley-Davidson Lederpflege P/N 93600034.



A. BLACK STANDARD LINE ÜBERWURF-SATTELTAŠCHEN – GROSS



A. BLACK STANDARD LINE ÜBERWURF-SATTELTAŠCHEN – KOMPAKT



B. SATTELTAŠCHEN-TRÄGER-KIT – SCHWARZGLÄNZEND



C. SATTELTAŠCHEN-TRAVEL-PAKS – HERITAGE MODELL



D. SATTELTAŠCHEN-TRAVEL-PAKS – SPORT GLIDE MODELL



E. SATTELTAŠCHEN-SCHUTZBÜGEL – CHROM



E. SATTELTAŠCHEN-SCHUTZBÜGEL – SCHWARZ

Nicht alle Produkte sind in allen Ländern erhältlich – wenden Sie sich für Einzelheiten bitte an Ihren Händler.

CRUISER 103

Tour-Pak™ Gepäcksystem



F. TOUR-PAK GEPÄCK – HERITAGE-STIL

TOUR-PAK™ GEPÄCKSYSTEM

Wenn Sie es mit dem Reisen ernst meinen, können Sie in die Tour-Pak Gepäcksysteme alles einpacken, was Sie für eine längere Tour brauchen oder im Lebensmittelladen einkaufen. Jedes Modell des Tour-Pak Gepäcks ist mit einem abschließbaren Deckel und einem passenden Rückenpolster ausgestattet. Wenn Sie an Ihrem Ziel angekommen sind, können das Tour-Pak und sein HoldFast™ Gepäckträger in Sekundenschnelle abgenommen werden, wenn Ihr Bike wieder ganz puristisch aussehen soll. Jeder Tour-Pak Gepäckträger hat eine Kapazität von 2.580 Kubikzoll (genügend für einen Integral- oder zwei Jethelme) und misst 18,5" B x 18,75" T x 12,25" H. Gepäckträger- und Montagekits sind separat erhältlich.

Für FLDE, FLHC, FLHCS, FLSB, FLSL, FXBB, FXBBS und FXST Modelle ab '18 mit abnehmbarem HoldFast Solo oder Tour-Pak Gepäckträger für die Doppelsitzbank.

F. TOUR-PAK KOFFER – HERITAGE-STIL

Mit doppelreihigen, schwarzen rechteckigen Beschlägen verziert, ist dieser Tour-Pak Gepäckträger perfekt auf die Sitze und Satteltaschen des Heritage Softail® Modells abgestimmt.

53000598

ABNEHMBARER HOLDFAST TOUR-PAK GEPÄCKTRÄGER

Mit Harley-Davidson® HoldFast Montagekits können Sie Ihr Bike blitzschnell verwandeln. Wechseln Sie in Sekundenschnelle vom bequemen Soziussitz zum Lasten befördernden Tour-Pak Koffer. Für leichte Manövrierbarkeit in der Stadt können Sie das Tour-Pak einfach entfernen und es für eine ausgedehnte Überlandfahrt wieder anbauen. Tour-Pak Gepäck und modellspezifische Montagekits sind separat erhältlich.

G. HOLDFAST SOLO TOUR-PAK GEPÄCKTRÄGER

Der Solo Tour-Pak Gepäckträger platziert das Softail Tour-Pak weiter nach vorn in einer bequemen, den Rücken stützenden Position. Dieser Gepäckträger ist für die Verwendung mit einem Solo Sitz ausgelegt und platziert das Tour-Pak Gepäck über dem Fender, wo es gleichzeitig als Rückenlehne für den Fahrer dient. Der Tour-Pak kann in einem Bereich von 0,75" nach vorn oder hinten verschoben werden, sodass der Fahrer noch mehr Platz hat. Mit leicht zu bedienenden Verschlüssen lässt sich der Gepäckträger einfach vom Montagekit lösen.

Für FLDE, FLHC, FLHCS, FLSL, FXBB, FXBBS und FXST Modelle ab '18 mit Solo Sitzen. Der Einbau erfordert ein separat erhältliches modellspezifisches Montagekit.

50300176 Schwarzglänzend.

H. HOLDFAST TOUR-PAK GEPÄCKTRÄGER FÜR DOPPELSITZBANK

Mit dem HoldFast Tour-Pak Gepäckträger für eine Doppelsitzbank können Sie Ihren Fahrstil in Sekundenschnelle verändern. Durch einfaches Ziehen an den HoldFast Verschlüssen lässt sich das Bike mit einem Tour-Pak Gepäckträger von einer Touringmaschine in einen Streetcruiser mit abnehmbarem Sissy Bar Bügel verwandeln. Mit einem Tour-Pak Gepäckträger lässt sich das Rack über einen Bereich von 0,75" einstellen und kann für den höchstmöglichen Komfort des Sozius angepasst werden.

Für FLDE, FLHC und FLHCS Modelle ab '18 mit Doppelsitzbank. Der Einbau erfordert ein separat erhältliches modellspezifisches Montagekit. Bei FLHC und FLHCS Modellen mit übergroßen internationalen Nummernschildern kann es zu Platzproblemen mit dem Gepäckträger kommen. Dann ist möglicherweise das separat erhältliche Nummernschildverlegungs-Kit P/N 67900472 erforderlich.

50300186 Chrom.

50300188 Schwarzglänzend.

Für FLSB Modelle '18-'21 mit Doppelsitzbank. Der Einbau erfordert ein separat erhältliches modellspezifisches Montagekit.

50300192 Schwarzglänzend.



G. HOLDFAST SOLO TOUR-PAK GEPÄCKTRÄGER – SCHWARZGLÄNZEND



H. HOLDFAST TOUR-PAK GEPÄCKTRÄGER FÜR DOPPELSITZBANK – CHROM



H. HOLDFAST TOUR-PAK GEPÄCKTRÄGER FÜR DOPPELSITZBANK – SCHWARZGLÄNZEND (FLSB MODELL ABGEBILDET)

Nicht alle Produkte sind in allen Ländern erhältlich – wenden Sie sich für Einzelheiten bitte an Ihren Händler.

104 CRUISER

Federung

A. TIEFERGELEGTE PROFILE™ VORDERRADFEDERUNG*

Dieses von Harley-Davidson® und Showa® entwickelte Kit reduziert die Länge der Teleskopgabel um mehr als 1,0". Diese tiefergelegte Profile Vorderradfederung verwendet die Technologie doppelt gekrümmter Ventile, um die ursprüngliche Fahrqualität zu erhalten. Gewickelte Federn erlauben ein handliches und kontrolliertes Fahren. Als perfekte Ergänzung beim Einbau von verchromten oder schwarzglänzenden Tauchrohren beinhaltet das Kit zwei Gabelfedern, zwei Dämpferrohre, Dichtungen und Befestigungsteile.

45500427

Für FLDE, FLHC, FLHCS, FLSL, FXBB, FXBBS, FXLR und FXST Modelle ab '18. FLDE Modelle erfordern Seitenständer P/N 50000156. FXBB, FXBBS und FXST Modelle erfordern Seitenständer P/N 50000127. FLHC und FLHCS Modelle müssen mit der tiefergelegten Profile Hinterradfederung P/N 54000134 ausgerüstet werden und erfordern Seitenständer P/N 50000156.

B. TIEFERGELEGTE PROFILE HINTERRADFEDERUNG*

Diese Federung verringert die Sitzhöhe um ca. 0,75" unter Beibehaltung aller Fahreigenschaften. Federungs- und Dämpfungsraten wurden speziell zugeschnitten und gewährleisten die volle Fahrzeugkontrolle. Mehrstufige Dämpfung, die ein optimales Verhalten unter variierenden Lasten und Bedingungen garantiert. Der Vorspannungseinsteller ermöglicht für einen optimalen Komfort einen leichten Zugang zur Einstellung der richtigen Durchhängung je nach Gewicht des Fahrers. Das Kit beinhaltet einen hinteren Stoßdämpfer.

54000134

Für FLHC und FLHCS Modelle ab '18. Der Einbau erfordert den separat erhältlichen Seitenständer P/N 50000127 bei nicht vorhandener tiefergelegter Profile Vorderradfederung P/N 45500427.

54000143

Für FXFB und FXFBS Modelle ab '18. Der Einbau erfordert den separat erhältlichen Seitenständer P/N 50000127.

C. HOHER HINTERER STOSSDÄMPFER*

Dieser hohe hintere Stoßdämpfer kann verwendet werden, um den Motorradsitz für mehr Komfort anzuheben oder um den Neigungswinkel bei aggressivem Fahren zu vergrößern. Das größere Hinterradspiel kann den Komfort verbessern und für manche Fahrer das Durchsacken der Federung verringern. Die Vorlast kann mit einem (separat erhältlichen) Schraubenschlüssel verstellt werden, um das Durchsacken je nach Gewicht von Fahrer, Sozias und Gepäck anzupassen und so ideale Fahrbedingungen herzustellen. Von Harley-Davidson entwickelt und geprüft für Leistung, auf die Sie sich verlassen können.

54000294

Für Softail® Modelle ab '18 (außer FLHC, FLHCS, FXFB, FXFBS, FLFB und FLFBS). Serienausstattung bei FXLRS und FXLRST Modellen ab '22.



A. TIEFERGELEGTE PROFILE VORDERRADFEDERUNG



B./C. SOFTAIL FEDERUNG HINTEN



***WARNUNG:** Der Einbau von Zubehör-Federungskomponenten kann die Bodenfreiheit in der Kurve und den Seitenständerabstand verändern. Wenn der Fahrer hierauf nicht eingestellt ist und die Kontrolle über das Fahrzeug verliert, besteht schwere Unfallgefahr.



***WARNUNG:** Das tiefergelegte Profile Vorderradfederungs-Kit ist nicht unabhängig verwendbar, sondern muss zusammen mit dem entsprechenden Kit für tiefergelegte Profile Hinterradfederung verwendet werden. Der Einbau von Zubehör-Federungskomponenten kann die Bodenfreiheit in der Kurve und den Seitenständerabstand verändern. Wenn der Fahrer hierauf nicht eingestellt ist und die Kontrolle über das Fahrzeug verliert, besteht schwere Unfallgefahr.

CRUISER 105

Federung



D. SCREAMIN' EAGLE SOFTAIL SUSPENSION TUNED BY ÖHLINS FRONT-KIT

D. SCREAMIN' EAGLE® SOFTAIL® SUSPENSION TUNED BY ÖHLINS® FRONT-KIT

Jetzt können auch Sie mit diesem Screamin' Eagle/Öhlins Doppelpatronen-Gabel-Kit ultimatives Handling und optimale Straßenlage genießen. Konvertiert die Vorderradaufhängung der Serienausstattung mit Hochleistungskomponenten von den Aufhängungsexperten bei Öhlins. Bietet überlegenen Fahrkomfort und Anpassbarkeit für jeden Fahrstil. Justieren Sie das Durchsacken mit der einstellbaren Vorspannung und nehmen Sie dann die Feineinstellung über die verstellbare Druck- und Zugstufe der Dämpfung vor.

- Externe Anpassung für Druck- und Zugstufe sowie Preload
- Druck im linken Bein
- Zug im rechten Bein
- Problemlose Anpassung der Leistung je nach Fahrstil und Gewicht von Fahrer und Ausrüstung
- Vollständig wart- und reparierbar durch Öhlins
- Das Kit beinhaltet linke und rechte Kartusche, Federn und Öl. Installationswerkzeug separat erhältlich. Aufgrund des Bedarfs an Spezialwerkzeugen wird die Installation durch einen autorisierten Harley-Davidson® Händler nachdrücklich empfohlen.

45400356

Für Softail Modelle ab '18 mit traditionellen Vorderradgabeln. Aufgrund des Bedarfs an Spezialwerkzeugen wird die Installation durch einen autorisierten Harley-Davidson Händler nachdrücklich empfohlen.



E. SCREAMIN' EAGLE/ÖHLINS HINTERRADAUFHÄNGUNG MIT EXTERNEM AUSGLEICHSBEHÄLTER

E. SCREAMIN' EAGLE/ÖHLINS HINTERRADAUFHÄNGUNG MIT EXTERNEM AUSGLEICHSBEHÄLTER

Ultimatives Handling und optimale Straßenlage mit diesen Screamin' Eagle/Öhlins hinteren Stoßdämpfern mit externem Ausgleichsbehälter. Dieser spiralgefederter Einrohr-Stoßdämpfer mit externem Ausgleichsbehälter lässt sich an jeden individuellen Fahrstil anpassen. Justieren Sie das Durchsacken mit der einstellbaren Vorspannung und nehmen Sie dann die Feineinstellung über die verstellbare Druck- und Zugstufe der Dämpfung vor. Diese Stoßdämpfer funktionieren hervorragend und geben Ihrem Motorrad zudem mit dem externen Ausgleichsbehälter und den freiliegenden Einstellvorrichtungen einen coolen Performance-Look. Von Öhlins und Screamin' Eagle speziell für den aggressiven Softail-Fahrer abgestimmt.

- Für die Anpassung von Preload sowie Druck- und Zugstufe wird kein Werkzeug benötigt, alle Änderungen können daher schnell und einfach vorgenommen werden.
- Zur Einstellung des Preload-Werts der Aufhängung für optimale Leistung je nach Gewicht von Fahrer, Sozius und Ausrüstung ist ein externes Anpassungswerkzeug zu verwenden
- Verstellbare Kompressionsdämpfung am externen Ausgleichsbehälter
- Verstellbare Zugdämpfung an der Unterseite des Stoßdämpfergehäuses
- Kolbendurchmesser 46 mm
- Harteloxierte und CNC-präzisionsbearbeitete Komponenten
- Das Hochdruck-Stickstoffgasdesign widersteht Temperaturabfall und Wellen-/Dichtungsdesign mit geringer Reibung für geschmeidige Leistung
- Vollständig wart- und reparierbar durch Öhlins

54000325

Für Softail Modelle ab '18. Nicht werkseitig mit Preload-Anpasser-Seitenabdeckung ausgestattete Modelle erfordern P/N 54000321.

F. SCREAMIN' EAGLE/ÖHLINS HINTERRADAUFHÄNGUNG MIT EXTERNEM AUSGLEICHSBEHÄLTER – EINBAUKIT

Einbaukit für Screamin' Eagle/Öhlins Hinterradaufhängung mit externem Ausgleichsbehälter für Softail Modelle ohne Anpasser-Seitenabdeckung für externen Ausgleichsbehälter.

54000321

Für Softail Modelle ab '18 ohne werkseitige Ausstattung mit Preload-Anpassung des externen Ausgleichsbehälters.



F. SCREAMIN' EAGLE/ÖHLINS HINTERRADAUFHÄNGUNG MIT EXTERNEM AUSGLEICHSBEHÄLTER – EINBAUKIT



WARNING: Der Einbau dieses Kits kann möglicherweise die Schräglagenfreiheit und damit die Fahrsicherheit beeinträchtigen. Wenn der Fahrer hierauf nicht eingestellt ist und die Kontrolle über das Fahrzeug verliert, besteht schwere Unfallgefahr.

Nicht alle Produkte sind in allen Ländern erhältlich – wenden Sie sich für Einzelheiten bitte an Ihren Händler.

106 CRUISER

Fußhebel

MITTIGE FUßRASTENANLAGE FÜR SOFTAIL® MODELLE

Die Verlegung der Fußrasten und Fußhebel von vorn zur Mitte des Motorrads erlaubt eine offensivere Sitzposition. Diese mittleren Fußrasten sind die perfekte Lösung für eine leistungsorientierte Softail Modell-Anpassung, wobei Funktion und Handling des Fahrzeugs nicht beeinträchtigt werden. Mittige Fußrastenanlagen in der Serienausstattung und Zubehörkonfiguration können je nach Fahrzeugkonfiguration und Zubehör miteinander kombiniert werden.

A. ORIGINALE MITTIGE FUßRASTENANLAGE

Diese Kits für mittige Fußrastenanlagen ersetzen die originalen Fußrastenkomponenten auf der Schalt- und Bremsseite.

50501988 Bremsseite.

Für FLSB, FXFB und FXFBS Modelle ab '18. Erfordert die mittige Fußrastenanlage der Originalausstattung – schaltseitig, P/N 50502090, und die Screamin' Eagle® High Flow Auspuffanlage, P/N 64900828 oder P/N 64900829, oder eine Custom-Auspuffanlage.

50502090 Schaltseite.

Für FLSB, FXFB und FXFBS Modelle ab '18. Erfordert die mittige Fußrastenanlage der Originalausstattung – bremsseitig, P/N 50501988, und die Screamin' Eagle High Flow Auspuffanlage, P/N 64900828 oder P/N 64900829, oder eine Custom-Auspuffanlage. Erfordert außerdem den separaten Kauf des Primärgehäuses P/N 36500105, des Primärdeckels P/N 25700937, 25700941, 25700851 oder 25700850 sowie die erforderlichen Befestigungsteile und Dichtungen, siehe Ersatzteile-Handbuch. Dominion™ Primärdeckel erfordern Öleinfüllensatz-Kit P/Ns 25700804, 25700805, 25700806 oder 25700807. FXFB und FXFBS '18 erfordern Abdeckung P/N 25700933 und Dichtung P/N 25701080, außer beim Einbau von Dominion Primärdeckeln.

B. MITTIGE FUßRASTENANLAGE (ZUBEHÖR)

Mit diesen Kits für mittige Fußrastenanlagen werden die Komponenten auf der Schalt- und auf der Bremsseite in einer Zubehörkonfiguration platziert, die eingebaut werden kann, ohne dass andere Komponenten des Motorrads verändert werden müssen.

50502040 Bremsseite.

Für FLSB, FXFB, FXFBS und FXDRS Modelle ab '18. Erfordert mittige Fußrastenanlage (Zubehör) – schaltseitig, P/N 50502041.

50502041 Schaltseite.

Für FLSB, FXFB, FXFBS und FXDRS Modelle ab '18. Erfordert mittige Fußrastenanlage (Zubehör) – bremsseitig, P/N 50502040.



A. MITTIGE FUßRASTENANLAGE (SERIENAUSSTATTUNG) FÜR SOFTAIL MODELLE – BREMSSEITE



A. MITTIGE FUßRASTENANLAGE FÜR SOFTAIL MODELLE – SCHALTSEITE



B. MITTIGE FUßRASTENANLAGE (ZUBEHÖR) – BREMSSEITE



B. MITTIGE FUßRASTENANLAGE (ZUBEHÖR) – SCHALTSEITE



A. MITTIGE FUßRASTENANLAGE DER SERIENAUSSTATTUNG – BREMS- UND SCHALTSEITE



B. MITTIGE FUßRASTENANLAGE (ZUBEHÖR) – BREMS- UND SCHALTSEITE

CRUISER 107

Fußhebel



**C. TRITTBRETT-ZU-FUSSRASTE-UMBAUKIT –
SERIENAUSSTATTUNG**

C. TRITTBRETT-ZU-FUSSRASTE-UMBAUKIT



C. TRITTBRETT-ZU-FUSSRASTE-UMBAUKIT

C. TRITTBRETT-ZU-FUSSRASTE-UMBAUKIT

Verleihen Sie Ihrem FL Softail® Motorrad einen aggressiven Look. Diese Support-Kits erlauben den Einbau von Mini-Trittbrettern und -Fußrasten. Kit inklusive linker und rechter Montagehalterung sowie aller erforderlichen Einbau- und Befestigungsteile. Mini-Trittbretter und -Fußrasten sind separat erhältlich.

50501640

Für Softail Modelle ab '18, die original mit Trittbrettern ausgestattet sind. Erfordert separat erhältliche Softail Standard-Fahrerfußrasten (Original oder Zubehör) ab '18.

D. EXTENDED REACH™ FUSSRASTENANLAGE*

Strecken Sie Ihre Beine, wenn Sie im Sattel sitzen. Dieses Kit legt die Fahrerfußrasten um fast 3,0" gegenüber der serienmäßigen Position nach vorne und bietet damit großen Fahrern eine bequeme Fahrposition. Das komplette Kit beinhaltet alle erforderlichen Montageteile. Das Kit umfasst neue schwarz lackierte Montageteile für Bremse und Schaltung, ein verlängertes Schaltgestänge, Bremsleitung und alle notwendigen Montageteile. Das Kit kann mit Fußrasten, Brems- und Schalthebel sowie Bremspedalauflage und Schaltfußraste aus dem Original- oder Zubehörprogramm eingesetzt werden.

50500840

Für FXBR und FXBRS Modelle ab '18 mit ABS. Nicht kompatibel mit Motorschutzbügeln.

E. KIT FÜR VORVERLEGTE FUSSRASTENANLAGE STANDARD*

Entspannt zurücklehnen für höchsten Komfort und Stil. Vollständiges Kit inklusive aller Bauteile zur Umrüstung eines Softail Modells ab '18 mit mittiger Fußrastenanlage auf eine vorverlegte Fußrastenanlage. Bringt die Anlage von der mittleren Fußrastenanlage aus 7,5" nach vorn. Das Kit ist in Chrom erhältlich, passend zu Ihrem persönlichen Stil.

Für FXBB, FXBBS, FXLR, FXLRS, FXLRST und FXST Modelle ab '18. Verwendbar mit originalen oder Zubehör-Fußrasten, die mit diesen Modellen kompatibel sind.

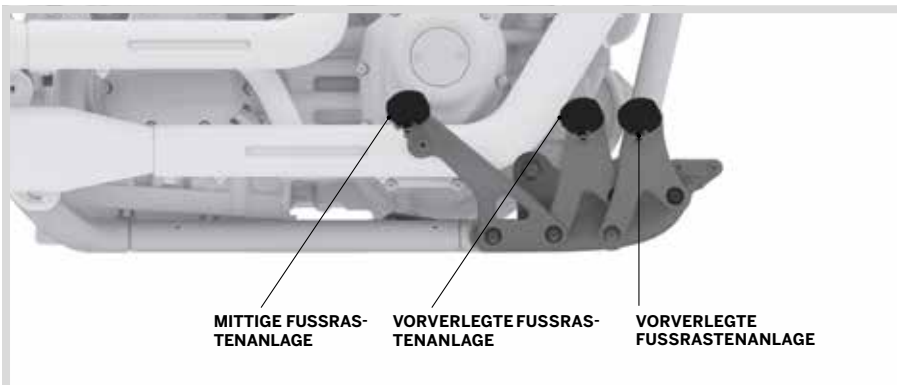
50700061 Chrom



D. KIT FÜR VORVERLEGTE FUSSRASTENANLAGE



**E. KIT FÜR VORVERLEGTE FUSSRASTENANLAGE
STANDARD – CHROM**



MITTIGE FUSSRAS-
TENANLAGE

VORVERLEGTE FUSSRAS-
TENANLAGE

VORVERLEGTE
FUSSRASTENANLAGE

POSITIONEN DER FUSSEBEL (VERGLEICH)

Nicht alle Produkte sind in allen Ländern erhältlich – wenden Sie sich für Einzelheiten bitte an Ihren Händler.

108 CRUISER

Fußhebel

A. HINTERER BREMSHEBEL IM BILLET STIL – VORVERLEGT

Passend zu unseren Hand- und Fußhebeln und Spiegelauslegern im Billet Stil werden diese hinteren Slotted-Bremshebel aus Aluminium geschmiedet, bearbeitet und für ein schönes Custom-Design poliert. Erhältlich in mehreren Finishes nach Wahl: satinschwarz pulverbeschichtet oder Edge Cut schwarzeloxiertes und bearbeitetes Aluminium. Bremspedalauflagen sind separat erhältlich.

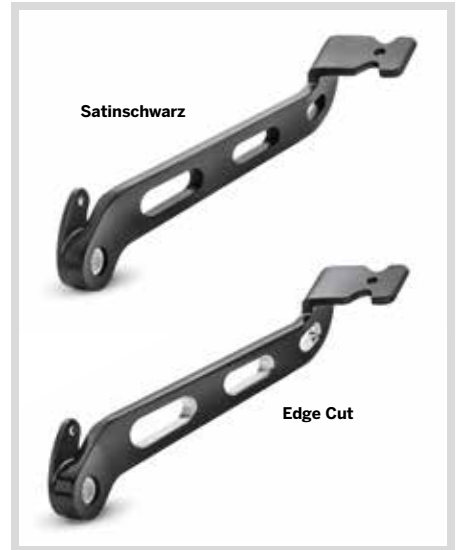
Für Softail® Modelle ab '18 mit vorverlegter Fußrastenanlage (außer FXBR und FXBRS), Auch für FXBB, FXBBS und FXLR Modelle ab '18 und FXLRS, FXLRST und FXST Modelle ab '20, die mit dem Kit für vorverlegte Standard-Fußrastenanlage ausgestattet sind (P/N 50700060 oder 50700061).

41600219 Satinschwarz

41600220 Edge Cut.



A. HINTERER BREMSHEBEL IM BILLET-STIL – VORVERLEGTE FUSSRASTENANLAGE – SATINSCHWARZ



A. HINTERER BREMSHEBEL IM BILLET-STIL – VORVERLEGTE FUSSRASTENANLAGE

B. SCHALTHEBEL IM BILLET-STIL – VORVERLEGT

Diese Schalthebel im Billet-Stil werden aus Aluminium geschmiedet und für ein schönes Custom-Design bearbeitet und poliert. Erhältlich in mehreren Finishes nach Wahl: Spiegelchrom, satinschwarz pulverbeschichtet oder Edge Cut schwarzeloxiertes und bearbeitetes Aluminium. Mit verchromten Befestigungsteilen. Schaltfußrasten separat erhältlich.

Für FLSB, FXDRS, FXFB, FXFBS, FXBR und FXBRS Modelle ab '18 mit vorverlegter Fußrastenanlage und FLDE, FLFB, FLFBS, FLHC, FLHCS und FLSL Modelle ab '18 mit Trittbrett. Auch für FXBB, FXBBS und FXLR Modelle ab '18 und FXLRS, FXLRST und FXST Modelle ab '20, die mit dem Kit für vorverlegte Standard-Fußrastenanlage ausgestattet sind (P/N 50700060 oder 50700061).

33600167 Chrom.

33600168 Satinschwarz



B. HINTERER SCHALTHEBEL IM BILLET-STIL – VORVERLEGTE FUSSRASTENANLAGE – CHROM



B. HINTERER SCHALTHEBEL IM BILLET-STIL – VORVERLEGTE FUSSRASTENANLAGE

C. SCHALTWIPPE IM BILLET-STIL

Ergänzen Sie Ihr Bike um eine traditionelle Schaltwippe und einen modernen neuen Look. Diese Schalthebel im Billet-Stil werden für ein schönes Custom-Design aus Aluminium geschmiedet und dann bearbeitet und poliert. Erhältlich in mehreren Finishes nach Wahl: Spiegelchrom, satinschwarz pulverbeschichtet oder Edge Cut schwarzeloxiertes und bearbeitetes Aluminium. Kit inklusive vorderer und hinterer Hebel und verchromter Montageteile.

Für FLDE, FLFB, FLFBS, FLHC, FLHCS und FLSL Modelle ab '18 mit Trittbrettern.

33600164 Chrom.

33600165 Satinschwarz

33600166 Edge Cut.



C. SCHALTWIPPE IM BILLET-STIL – CHROM



C. SCHALTWIPPE IM BILLET-STIL

CRUISER 109

Fußhebel



D. FERSENSCHALTHEBEL – CHROM



D. FERSENSCHALTHEBEL – SATINSCHWARZ



E. SCHALTHEBELSTANGE – SCHWARZ



F. CUSTOM-SCHALTGESTÄNGE – RUND SCHWARZGLÄNZEND

D. FERSENSCHALTHEBEL

Ergänzen Sie Ihr mit Trittbrett ausgestattetes Softail® Modell durch einen bequemen Fersenschalthebel. Mit diesem traditionellen Fersenschalthebel können Sie einfach durch Antippen mit der Hacke Ihres Stiefels hochschalten – Sie brauchen nicht Ihren Zeh unter den zu Schalthebel klemmen und nutzen dadurch Ihre Stiefel viel weniger ab. Dieses einfach einzubauende Kit ist auf den Zehenschalthebel der Serienausstattung abgestimmt und beinhaltet den Fersenschalthebel, eine verlängerte Schalthebelachse, eine Schalthebelraste und Montageeile.

33600224 Chrom.
Für FL Softail Modelle ab '18 mit Trittbrett.

33600314 Satinschwarz
Für FL Softail Modelle ab '18 mit Trittbrett.

E. SCHALTHEBELSTANGE – SCHWARZ

Vervollständigen Sie den vollständig schwarzen Look Ihres Bikes. Diese schwarzglänzende Schalthebelstange ersetzt den Original- oder Zubehörhebel in Chrom und verleiht Ihrem gesamten Bike so einen einheitlichen schwarzen Look.

33600318
Für FL Softail Modelle ab '18.

F. CUSTOM-SCHALTGESTÄNGE – RUND SCHWARZGLÄNZEND

Geben Sie Ihrem schwarzen Bike den letzten Schliff. Das leicht zu montierende schwarzglänzende Schalthebelgestänge enthält neben einer Getriebehebelabdeckung auch dekorative Hutmuttern und Schrauben, die den Custom-Look abrunden.

33600259
Für Softail (außer FXBB, FXBBS, FXLR, FXLRS, FXLRST ab '18 sowie FXST ab '20), Touring und Trike Modelle ab '86. (Nicht für FLSTS Modelle '97-'99 und Modelle mit vorverlegter Softail Extended Reach™ Fußrastenanlage.)

G. CUSTOM-SCHALTGESTÄNGE

Steigen Sie mit dieser Auswahl von hochwertigen Schalthelgestängen auf den Custom-Look um. Es sind Ausführungen in verschiedenen Designs zur Abstimmung auf den Stil Ihres Bikes lieferbar. Die Gestänge haben hochwertige Endstücke, wie sie im Flugzeugbau verwendet werden, für leichte Einstellung und Betätigung. Das leicht zu montierende Kit beinhaltet neben einer Getriebehebelabdeckung für Softail '86-'17 und Touring und Trike Modelle '86-'16 auch dekorative Hutmuttern und Schrauben, die das Custom-Design perfektionieren.

Für Softail (außer FXBB, FXBBS, FXLR, FXLRS, FXLRST ab '18 sowie FXST ab '20), Touring und Trike Modelle ab '86. (Nicht für FLSTS '97-'99 und Modelle mit vorverlegter Softail Fußrastenanlage.)

1. 34018-08 Slotted schwarzeloxiert.

2. 34850-09 Skull.

3. 33801-09 Harley-Davidson® Schriftzug.

4. 33760-09 Slotted mit Bar & Shield® Logo.

5. 33814-98A Rund.



G. CUSTOM-SCHALTGESTÄNGE

Nicht alle Produkte sind in allen Ländern erhältlich – wenden Sie sich für Einzelheiten bitte an Ihren Händler.

110 CRUISER

Fußhebel

A. SOZIUSFUSSRASTENHALTER-KIT

Gönnen Sie Ihrer Softail® ab '18 mit Solo Sitz zusätzliche Fußrasten. Verfügbar in Chrom oder schwarzglänzend. Das Kit beinhaltet den linken und rechten Fußrastenhalter sowie alle erforderlichen Befestigungsteile. Fußrasten und zugehörige Befestigungsteile sind separat erhältlich.

Für Softail Modelle ab '18 (außer FXDRS). Nicht für Bolzenabdeckung für Schwingenachse P/N 61400344.

50500769 Schwarzglänzend.

50500771 Chrom.



A. SOZIUSFUSSRASTENHALTER-KIT - SCHWARZGLÄNZEND



A. SOZIUSFUSSRASTENHALTER-KIT - CHROM

B. SOZIUSSTRITTBRETTHALTER-KIT

Gönnen Sie Ihrem Motorrad den Komfort und die Annehmlichkeit von Soziustrittbreitern. Diese Halterungen und Träger ermöglichen den Einbau von Soziustrittbreitern (separat erhältlich). Die Halterungen und Träger sind separat erhältlich.

Für Softail Modelle ab '18 mit Soziustrittbretthalter P/N 50501117 oder P/N 50501118. Erfordert modellspezifisches Soziustrittbretthalter-Kit und Soziustrittbretter.

50501114 Schwarz.

50501113 Chrom.



B. SOZIUSSTRITTBRETTHALTER-KIT - CHROM



B. SOZIUSSTRITTBRETTHALTER-KIT - SCHWARZ

C. SOZIUSSTRITTBRETTHALTER-KIT

Gönnen Sie Ihrem Motorrad den Komfort und die Annehmlichkeit von Soziustrittbreitern. Diese Halterungen und Träger ermöglichen den Einbau von Soziustrittbreitern (separat erhältlich). Die Halterungen und Träger sind separat erhältlich.

50501118 Schwarz.

Für FLDE, FLHC, FLHCS und FLSE Modelle ab '18. Erfordert Soziustrittbretthalter-Kit und Soziustrittbretter.

50501117 Schwarz.

Für FLFB, FLFBS, FLSE, FXBB, FXBBS, FXBR, FXBRS, FXLR, FXLRS, FXLRST, FXRST und FXST Modelle ab '18. Erfordert Soziustrittbretthalter-Kit und Soziustrittbretter.



C. SOZIUSSTRITTBRETTHALTER-KIT (50501118 ABGEBILDET)



C. SOZIUSSTRITTBRETTHALTER-KIT (50501117 ABGEBILDET)



D. SOZIUSTRITTBRETTWANNEN-KIT – CHROM – KLASSISCHER STIL



D. SOZIUSTRITTBRETTWANNEN-KIT – CHROM – MODERNER STIL



E. SOZIUSTRITTBRETTWANNEN-KIT – SCHWARZGLÄNZEND, KLASSISCHER STIL



E. SOZIUSTRITTBRETTWANNEN-KIT – SCHWARZGLÄNZEND – MODERNER STIL



F. TRADITIONELLE SOZIUSTRITTBRETTWANNEN – CHROM



F. TRADITIONELLE SOZIUSTRITTBRETTWANNEN – SCHWARZGLÄNZEND



G. SWEPT WING SOZIUSTRITTBRETTWANNEN – SCHWARZGLÄNZEND



H. SWEPT WING SOZIUSTRITTBRETTWANNEN – CHROM, GLATT

D. SOZIUSTRITTBRETTWANNEN – CHROM

Ersetzen Sie das serienmäßige Schwarz Ihrer Soziustrittbretter durch elegantes Chrom. Diese verchromten Trittbrettwannen können sofort mit den Original-Befestigungsteilen eingebaut werden. Der Satz enthält die Trittbrettwannen für die linke und rechte Seite. Den letzten Schliff erzielen Sie mit Trittbretteinsätzen Ihrer Wahl. Trittbrettstützen sind separat erhältlich.

Für Dyna® '06-'17, Softail® ab '18 (außer FXDRS, FXFB und FXFBS) und Touring Modelle ab '86 mit Soziustrittbretthaltern. Nicht für Trike Modelle.

50501144 Klassischer Stil.

50501147 Moderner Stil.

E. SOZIUSTRITTBRETTWANNEN – SCHWARZ

Vervollständigen Sie die schwarze Umstellung. Ersetzen Sie Ihre Chrom-Soziustrittbrettwannen durch sinistres Schwarz. Der Satz enthält die rechte und die linke Trittbrettwanne und lässt sich mit Hilfe der Original-Befestigungsteile montieren. Custom-Trittbretteinsätze und Trittbrettstützen sind separat erhältlich.

Für Dyna® '06-'17, Softail ab '18 (außer FXDRS, FXFB und FXFBS) und Touring Modelle ab '86 mit Soziustrittbretthaltern. Nicht für Trike Modelle.

50501610 Klassischer Stil.

50501611 Moderner Stil.

F. TRADITIONELLE SOZIUSTRITTBRETTWANNEN

Ersetzen Sie das serienmäßige Schwarz Ihrer Soziustrittbretter durch elegantes Chrom. Das Kit beinhaltet linke und rechte Trittbrettwannen in klassischer D-Form, die sich problemlos mit den Originalteilen anbringen lassen. Trittbretteinsätze und Trittbretthalter sind separat erhältlich.

50752-04 Chrom.

Für Dyna '06-'17, Softail ab '00 (außer FXDRS, FXFB und FXFBS) sowie Touring und Trike Modelle ab '86 mit Soziustrittbretthaltern.

50501799 Schwarzglänzend.

Für Dyna '06-'17, Softail ab '00 (außer FXDRS, FXFB und FXFBS) sowie Touring und Trike Modelle ab '86 mit Soziustrittbretthaltern.

G. HALBMONDFÖRMIGE SOZIUSTRITTBRETTWANNEN UND EINSÄTZE

Diese klassischen Soziustrittbretter, die auf die halbmondförmigen Fahrertrittbretter abgestimmt sind, verleihen Ihrer nostalgisch geprägten Maschine Eleganz und Komfort. Das Kit beinhaltet linke und rechte Trittbrettwanne und vibrationshemmende Trittbretteinsätze und ist sowohl in hochglänzender Ausführung als auch mit schwarzglänzender Oberfläche erhältlich. Modellspezifische Trittbrettbefestigungen sind separat erhältlich.

Für Dyna '06-'17, Softail ab '00 (außer FXDRS, FXFB und FXFBS) und Touring Modelle ab '86 mit Soziustrittbretthaltern. Nicht für Trike Modelle.

50810-08 Schwarzglänzend.

H. SWEPT WING SOZIUSTRITTBRETTWANNEN

Diese einzigartigen Swept Wing Soziustrittbrettwannen vollenden die Swept Wing Fahrertrittbrettform, und bei bestimmten Modellen können Sie die originalen Soziusfußrasten durch Trittbretter ersetzen. Die hochgeklappten Trittbretter zeigen eine Spiegelchrom-Oberfläche Ihrer Wahl - entweder glatt oder mit gerilltem Nutendesign. Trittbretteinsätze und Trittbretthalter sind separat erhältlich.

Für Dyna '06-'17, Softail ab '00 (außer FXDRS, FXFB und FXFBS) und Touring Modelle ab '86 mit Soziustrittbretthaltern. Nicht für Trike Modelle.

50716-04 Chrom – Glatt.

112 CRUISER

Motorschutzbügel

A. FLAT-OUT BAR*

Sturzschutz im schicken West Coast-Stil. Die Flat-Out Bar bietet eingeschränkten kosmetischen Fahrzeugschutz vorn am Motorrad bei Stürzen mit geringer Geschwindigkeit.

Für Softail® Modelle ab '18 (außer FXDRS). FXLRST und FXRST ab '22 erfordern das Flat-Out Bar-Adapterkit P/N 47200927. Nicht für Extended Reach™Kits für vorverlegte Fußrastenanlage geeignet.

49000232 Chrom.

49000231 Schwarzglänzend.



A. FLAT-OUT BAR – SCHWARZGLÄNZEND



B. FLAT-OUT BAR-ADAPTERKIT

B. FLAT-OUT BAR-ADAPTERKIT

Ersetzt die serienmäßige Verkleidungsstütze zur Ermöglichung der Montage einer Flat-Out bar oder von herkömmlichen oder Mustache-Motorschutzbügeln.

47200927

Für FXLRST und FXRST Modelle ab '22. Erforderlich für den Einbau von Flat-Out Bar, Mustache Motorschutzbügel und traditionellen Motorschutzbügeln.

C. MUSTACHE MOTORSCHUTZBÜGEL*

Kombinieren Sie klassische Form und moderne Funktionalität zu einem besonderen Motorschutz. Die fließende Form dieses Motorschutzbügels ergänzt den traditionellen Look des Bikes. In das elegant geschwungene Oberteil wurden Highway Fußrasten integriert. Bei Fahrten auf offener Landstraße bieten die Gummibeläge eine rutschfeste und komfortable Fußauflage. Das Kit mit dem einteiligen Motorschutzbügel beinhaltet alle benötigten Befestigungsteile.

Für Softail Modelle ab '18 (außer FXDRS). FXLRST und FXRST ab '22 erfordern das Flat-Out Bar-Adapterkit P/N 47200927. Nicht für Extended Reach Kits für vorverlegte Fußrastenanlage geeignet.

49000140 Chrom.

49000141 Schwarzglänzend.



C. MUSTACHE MOTORSCHUTZBÜGEL – CHROM



C. MUSTACHE MOTORSCHUTZBÜGEL – SCHWARZGLÄNZEND

D. MOTORSCHUTZBÜGEL-KIT*

Schützen Sie Ihr Bike ohne Einbußen an Bodenfreiheit oder Stil. Der einteilige Motorschutzbügel ist auf die eleganten Linien Ihres Motorrads abgestimmt und das Chrom- oder schwarzglänzende Finish macht ihn perfekt.

Für Softail Modelle ab '18 (außer FXDRS). FXLRST und FXRST ab '22 erfordern das Flat-Out Bar-Adapterkit P/N 47200927. Nicht für Extended Reach Kits für vorverlegte Fußrastenanlage geeignet.

49000138 Chrom.

49000139 Schwarzglänzend.



D. MOTORSCHUTZBÜGEL-KIT – CHROM



D. MOTORSCHUTZBÜGEL-KIT – SCHWARZGLÄNZEND

E. SPRITZSCHUTZ

Verlängern Sie Ihre Motorradsaison. Der Spritzschutz sorgt für vollständigen Schutz der Beine und Stiefel des Fahrers vor Wind und Schlamm und reduziert den kalten Fahrtwind, wenn der Herbst kommt. Die Abdeckungen sind individuell so geformt, dass sie sich an den Motorschutzbügel schmiegen und Flattern minimiert wird. Sie werden zum schnellen Anbringen bei Wetterwechseln einfach mit Clips befestigt. Die Außenkante mit Zwei-Wege-Reißverschluss passt sich an die den Motorschutzbügeln montierten Highway-Fußrasten in beinahe jeder Position an. Die reflektierende Paspelierung sorgt für zusätzliche Sichtbarkeit.

57100366

Für Softail Modelle ab '18 (außer FXDRS) mit Motorschutzbügel-Kit P/N 49000138 oder 49000139. Nicht für Mustache Motorschutzbügel oder Kits für vorverlegte Fußrastenanlage.



***WARNUNG:** Schutzbügel vorn und hinten sind kein Verletzungsschutz bei einer Kollision mit einem anderen Fahrzeug oder einem Hindernis.



***WARNUNG:** Motorschutzbügel bieten unter bestimmten Bedingungen einen begrenzten Beinschutz sowie Schutz vor oberflächlichen Schäden am Fahrzeug (Umkippen aus dem Stand, Rutschen bei sehr niedriger Geschwindigkeit). Sie sind kein Verletzungsschutz bei einer Kollision mit einem anderen Fahrzeug oder einem Hindernis.



***WARNUNG:** Motorschutzbügel-Fußrasten sind nicht für den normalen Stop-and-Go-Verkehr geeignet. Andernfalls besteht die Gefahr schwerer oder tödlicher Verletzungen.



E. SPRITZSCHUTZ



F. TAUCHROHRE – CHROM (45500400 ABGEBILDET)

F. TAUCHROHRE – CHROM

Diese preisgünstigen verchromten Tauchrohre geben Ihrem Bike einen ganz besonderen Stil. Für einwandfreie Passgenauigkeit und Funktion werden die Tauchrohre aus Komponenten der Serienausstattung hergestellt und an allen kritischen Stellen besonders geschützt. Perfekt in Form und Funktion. Poliert, verchromt und mit einem geprägten Harley-Davidson® Logo zur Produktkennzeichnung versehen. Eine perfekte Ergänzung beim Einbau von tiefergelegten Profile™ Vorderradfederungskomponenten. Kit inklusive linker und rechter Tauchrohre, Achsbefestigung, Ablass-Schrauben, Achsbefestigungsschrauben und Öldichtungen.

45500400

Für FLDE, FLHC, FLHCS und FLSL Modelle ab '18.

45500406

Für FXLR Modelle ab '18. Nicht für FXLRS und FXLRST Modelle.

45500401

Für FXBB, FXBBS und FXST Modelle ab '18.

45500402

Für FLFB und FLFBS Modelle ab '18.

G. TAUCHROHRE – SCHWARZGLÄNZEND

Diese schwarzglänzend beschichteten Tauchrohre sind die ultimative Ergänzung des düsteren Looks Ihres Motorrads und stellen ein perfektes Custom-Detail für Ihr schwarzes Softail® Modell dar. Die nach Spezifikationen der Serienausstattung gefertigte, robuste schwarze Beschichtung gewährleistet eine hervorragende Abstimmung auf andere schwarze H-D® Komponenten. Eine perfekte Ergänzung beim Einbau von tiefergelegten Profile Vorderradfederungskomponenten. Kit inklusive linker und rechter Tauchrohre, Achsbefestigungen, Ablass-Schrauben, Achsbefestigungsschrauben und Öldichtungen.

45500403

Für FLDE, FLHC, FLHCS und FLSL Modelle ab '18.

45500404

Für FLFB und FLFBS Modelle ab '18.

H. BREMSSATTEL-KIT – VORN, EINSCHIEBENBREMSE

Aus bewährten Komponenten der Serienausstattung hergestellt, geben diese Bremssättel der serienmäßigen Frontpartie einen stilvollen Akzent oder komplettieren den Custom-Vorbau mit verchromten oder schwarzen Rädern, Bremsscheiben und Tauchrohren.

Für Softail Modelle ab '15 (außer FXDRS, FXFB, FXFBS FXLRS, FXLRST, FXRST und FXSE). Kit inklusive Bremsbelägen.

41300148 Chrom.

41300152 Rot.



G. TAUCHROHRE – SCHWARZGLÄNZEND (45500403 ABGEBILDET)



H. VORDERRADBREMSSATTEL-KIT – CHROM (ABGEBILDET MIT CLASSIC CHROME BREMSSATTELEINSATZ)

H. VORDERRADBREMSSATTEL-KIT – ROT

114 CRUISER

Fahrwerkverzierungen – Frontpartie

A. HARLEY-DAVIDSON® AUDIO POWERED BY ROCKFORD FOSGATE® – INNENVERKLEIDUNGSAUDIO-KIT

Ein Hochleistungsmotorrad verdient ein ebensolches Audiosystem. Dieses Kit wurde zusammen mit der Low Rider® ST für außergewöhnliche Leistung und ideale Passform an der Verkleidung entwickelt. Der leistungsstarke, intelligente Verstärker mit digitaler Signalverarbeitung (DSP) wurde gemeinsam von Harley-Davidson und Rockford Fosgate entwickelt, um in der anspruchsvollen Motorradumgebung hohe Leistung zu bieten. Die Verbindung zu Ihrem Mobilgerät erfolgt per Bluetooth, um gespeicherte oder gestreamte Musik durch integrierte zwei-Wege-Lautsprecher abzuspielen.

- Zwei-Wege-Lautsprecher auf Marine-Niveau enthalten zwei 5,25"-Woofer und zwei Remote-Tweeter an den Ohren des Fahrers für perfekte Audioleistung.
- Das leichte Design beeinflusst die Fahrzeugdynamik und -leistung nur minimal.
- Plug-and-Play-Einbau. Eine Baugruppe enthält den Verstärker, die Lautsprecher und das Gehäuse, das die Innenverkleidung der Serienausstattung ersetzt.
- Zwei einfache Kabelanschlüsse versorgen das Gerät mit Strom.
- Verwendet Bluetooth 4.2 für eine starke kabellose Verbindung zu den meisten Geräten mit minimaler Kompression für hervorragende Soundqualität
- Die Konnektivität mit der Harley-Davidson Audio powered by Rockford Fosgate Mobil-App bietet einzigartige Funktionen wie automatische Lautstärkeregelung (Automatic Volume Control, AVC), einen verstellbaren 7-Band-Equalizer und einen Schritt-für-Schritt-Systemkonfigurator.
- Kompakte Befestigung des Verstärkers an der Verkleidung. 250 Watt Verstärkerpower (125 x 2 bei 4 Ohm/125 x 2 bei 2 Ohm) für kristallklaren Sound bei jeder Lautstärke. Überwindet alle Soundedrängungen durch Motorrad, Umgebung und Helm bei jeder Geschwindigkeit.

76200037

Für FXLRST Modelle ab '22. Serienausstattung bei FXRST Modellen.



A. HARLEY-DAVIDSON AUDIO POWERED BY ROCKFORD FOSGATE – INNENVERKLEIDUNGSAUDIO-KIT

B. FAT BOY® SCHEINWERFERGEHÄUSE-KIT

Gestalten Sie Ihr Fat Boy Modell neu. Diese Scheinwerfergehäuse-Kits wurden für eine optimale Passform aus originalen Komponenten hergestellt und dienen als direkter Ersatz für das serienmäßige Scheinwerfergehäuse in mattem Chrom. Diese Kits, erhältlich in schwarzglänzendem Finish, sind nur die ersten Schritte auf Ihrem Weg zu einem einzigartigen Custom-Bike. Fügen Sie passende Tauchrohre, obere Tauchrohrabdeckungen und Achsmutternkappen hinzu und machen Sie die Verwandlung perfekt. Dieses dreiteilige Kit enthält das Scheinwerfergehäuse und zwei Rückplatten. Schwarzer Schweinwerferring P/N 61400509 separat erhältlich.

61300811 Schwarzglänzend.

Für FLFB und FLFBS Modelle ab '18.



A. HARLEY-DAVIDSON AUDIO POWERED BY ROCKFORD FOSGATE – INNENVERKLEIDUNGSAUDIO-KIT



B. FAT BOY SCHEINWERFERGEHÄUSE-KIT – SCHWARZGLÄNZEND (ABGEBILDET MIT SCHWARZEM SCHEINWERFERRING)

C. TAUCHROHRABDECKUNGEN OBEN – CHROM

Zusammen mit den verchromten H-D® Originalzubehör-Tauchrohren komplettieren sie die Verchromung der gesamten Frontpartie auf absolut beeindruckende Art und Weise. Das Kit beinhaltet linke und rechte Abdeckungen.

45800133 Chrom.

Für FLFB und FLFBS Modelle ab '18.



C. TAUCHROHRABDECKUNGEN OBEN – CHROM



D. TAUCHROHRABDECKUNGEN OBEN – SCHWARZGLÄNZEND

D. TAUCHROHRABDECKUNGEN OBEN – SCHWARZGLÄNZEND

Zusammen mit den passenden Tauchrohren machen diese schwarz glänzenden oberen Tauchrohrabdeckungen die Verwandlung in Schwarz komplett. Für die perfekte Passform aus originalen Komponenten hergestellt, ergibt das schwarze Finish zusammen mit den ebenfalls erhältlichen schwarzen Tauchrohren und dem Scheinwerfergehäuse einen einheitlichen Look. Das Kit beinhaltet linke und rechte Abdeckungen.

45800134 Schwarzglänzend.

Für FLFB und FLFBS Modelle ab '18.

E. ÖLKÜHLERABDECKUNG

Für ein perfektes Custom-Design füllt diese Abdeckung die Lücke zwischen den Rahmenrohren, ohne den Luftstrom über die Kühleroberfläche zu behindern. Diese Ölkühlerabdeckung ersetzt die Kunststoffumrandung. Da sie sich an die Konturen des Kühlergehäuses anschmiegt, stört sie nicht den Motorschutzbügel. Verfügbar in Chrom oder schwarzglänzend. Leicht einzubauen. Abdeckungs-Kit inklusive erforderlichen Montageteilen.

Für Softail® Modelle ab '18.

62500026 Chrom.



E. ÖLKÜHLERABDECKUNG – CHROM



F. SPULENABDECKUNG – CHROM



F. SPULENABDECKUNG – SCHWARZGLÄNZEND



F. SPULENABDECKUNG – SCHWARZ MASCHINELL BEARBEITET



F. SPULENABDECKUNG – SCHWARZ MASCHINELL BEARBEITET



G. DEFIANCE INSTRUMENTENZIERRING – SCHWARZELOXIERT



H. SCHEINWERFER-ZIERRING – 7" SCHWARZGLÄNZEND



I. KONSOLEN-KIT – SCHWARZGLÄNZEND



F. SPULENABDECKUNG

Sorgen Sie minutenschnell für einen Custom-Look. Diese Spulenabdeckungen in Klassik-Chrom oder sattem, glänzendem Schwarz machen Ihren Chrom- oder Schwarz-Look mit einfachen Mitteln komplett. Die Bar & Shield® Prägung ist auf der Chromabdeckung in Schwarz beziehungsweise auf der schwarzglänzenden Abdeckung in Chrom gehalten und schafft einen einzigartigen Look. Entfernen Sie zum Einbau die Originalschraube und setzen Sie die Abdeckung und die mitgelieferte Schraube ein. Damit bekommt eines der hervorstechendsten Merkmale Ihres Motorrads einen individuellen Charakter. Inklusive aller erforderlichen Befestigungsteile.

Für Softail® Modelle ab '18.

57300214	Chrom.
57300213	Schwarzglänzend.
57300289	Maschinell bearbeitet.

G. INSTRUMENTENFASSUNGEN – DEFIANCE KOLLEKTION

Der perfekte letzte Schliff. Die Instrumentenfassungen der Defiance Kollektion verleihen der Stelle, wo Sie ständig hingucken müssen, das gewisse Etwas – der Instrumenteneinheit. Durch tiefe Rillen gekennzeichnet, decken diese maschinell bearbeiteten Aluminiumringe die serienmäßigen Instrumentenfassungen ab und verleihen der Konsole Textur und ein interessantes Aussehen. Diese selbsthaftenden Ringe sind erhältlich in schwarzeloxiertem Finish und einfach zu installieren.

61400437 4" Tankanzeige – Schwarzeloxiert.
Für XL '99-'22 (außer XL1200X, XL1200CX und XL1200XS), FXS '11-'13, FXSB '13-'17, FXSBSE '13-'14, Road Glide® '98-'13, FXDL '14-'17 und FXFB, FXFBS, FXLR und FXLRS Modelle ab '18.

H. SCHEINWERFER-ZIERRING – SCHWARZGLÄNZEND.

Geben Sie düsterem Look den letzten Schliff, indem Sie den verchromten Scheinwerfer-Zierring der Serienausstattung durch einen düsteren schwarzen Ring ersetzen. Die satte schwarze Oberfläche des leicht zu montierenden Rings passt perfekt zum Finish des serienmäßigen Scheinwerfers und sorgt für eine stimmige Optik.

61400573 7" Scheinwerfer.
Für FLFE, FLHC, FLHCS, FLSB und FLSL Modelle ab '18.

I. KONSOLEN-KIT – SCHWARZGLÄNZEND

Führen Sie auf dem Weg hin zur „dunklen Seite“. Dieses schwarze Konsolen-Kit umfasst die wichtigsten Komponenten, die benötigt werden, um der Konsole in Chrom oder Mattchrom einen dunklen Custom-Look zu verleihen. Einfacher Einbau. Das Konsolen-Kit in Schwarz verändert das Erscheinungsbild des Tanks im Handumdrehen. Das aus Komponenten der Serienausstattung hergestellte Kit mit hervorragender Passung und Finish enthält eine schwarze Instrumentenkonsolle, Tankriemen, Konsoleneinsatz und Einbau- und Befestigungsteile.

70900817
Für FLFB, FLFBS und FLSB Modelle ab '18.

116 CRUISER

Achsmutternkappe vorn

MUTTERNKAPPEN FÜR VORDERACHSE

Zur stilvollen Abdeckung der Vorderachse. Erhältlich im Stil Ihrer Wahl, sind diese Custom-Achsmutternkappen eine tolle Ergänzung zu den seidenmatten Tauchrohren der Serienausstattung oder geben Ihrer verchromten oder ganz in schwarz gehüllten Frontpartie den letzten Schliff. Einfache Montage. Kit inklusive notwendiger Montageteile. Paarweise.

Für VRSC™ Modelle '02-'11 (außer VRSCF und VRSCR), XG Modelle ab '15, XL Modelle ab '08, Dyna® Modelle '08-'17, Softail® Modelle ab '07 (außer Springer®, FLSTNSE, FXCW, FXCWC, FXSB, FXSBSE, FXSE, FXST-Aus und FXSTD) sowie Touring Modelle (außer FLHXSE, FLTRXSE ab '23, FLHX, FLTRX und FLTRXSTSE ab '24) und Trike Modelle ab '08, FLDE, FLFB, FLFBS, FLHC, FLHCS, FLSB, FLSL, FXBB, FXBR, FXBRS, FXLR und FXST Modelle ab '18 erfordern Vorderachsen-Adapter-Kit P/N 43000090. FXLRST Modelle ab '22, FXLRS Modelle ab '20, FXDRS Modelle ab '19 sowie FXFB und FXFBS Modelle ab '18 erfordern Vorderachsen-Adapter-Kit P/N 43000159.



A. DOMINION MUTTERNKAPPEN FÜR VORDERACHSE – SCHWARZGLÄNZEND

A. DOMINION™ KOLLEKTION

Bringen Sie Ihre mutige, unangepasste Haltung zum Ausdruck. Die Kappen für Vorderachsmuttern aus gefrästem Aluminium der Dominion Kollektion werten die Frontpartie des Bikes mit Stil auf und sind die perfekte Ergänzung zu anderem Zubehör der Dominion Kollektion.

43000124 Schwarzglänzend.

B. ACHSMUTTERNKAPPE VORN

- | | |
|---------------------|---------------------------|
| 1. 44117-07A | Chrom – Druckguss. |
| 44116-07A | Chrom – Billet. |
| 2. 43000026 | Gross Black – Druckguss. |
| 43428-09 | Schwarzglänzend – Billet. |
| 3. 43000212 | Maschinell bearbeitet. |
| 4. 43000177 | H-D® Motor Co. – Schwarz. |
| 5. 44148-07A | H-D Motor Co. – Chrome. |
| 6. 44114-07 | Aluminator™. |

Ebenfalls erhältlich:

Willie G™ Skull

Für VRSC '02-'11 (außer VRSCF und VRSCR), XG ab '15, XL '08-'22 (außer XL1200X und XL1200XS '16-'22), Dyna '08-'17, Softail ab '07 (außer Springer, FLSTNSE, FLFB, FXCW, FXCWC, FXDRS, FXFB, FXFBS, FXLRS, FXSB, FXSBSE, FXSE, FXST-Aus und FXSTD) sowie Touring Modelle (außer FLHXSE, FLTRXSE ab '23, FLHX, FLTRX und FLTRXSTSE ab '24) und Trike Modelle ab '08, FLDE, FLFB, FLFBS, FLHC, FLHCS, FLSL, FXBB, FXBR, FXBRS, FXLR und FXST Modelle ab '18 erfordern Vorderachsenadapterkit P/N 43000090. FXLRST ab '22, FXLRS ab '20, FXDRS ab '19, FLSB, FXFB und FXFBS Modelle ab '18 erfordern Vorderachsenadapterkit P/N 43000159. FXRST ab '22 erfordern Vorderachsenadapterkit P/N 43000159.

- | | |
|---------------------|----------|
| 7. 43000096 | Schwarz. |
| 8. 43163-08A | Chrom. |

Für die Installation ist Folgendes erforderlich:

EINBAUKIT FÜR VORDERACHSABDECKUNG

Erforderlich für den Einbau von Vorderachsabdeckungen aus dem Zubehörprogramm bei Softail Modellen ab '18. Kit inklusive Achsen-Distanzring mit Gewinde, linkem und rechtem Adapter und allen Befestigungsteilen.

43000090 Hohlachse.
Erforderlich für den Einbau von Vorderachsmutternkappen Modellen ab '18. Nicht für FLSB, FXDRS, FXFB, FXFBS und FXLRS, FXLRST und FXRST Modelle.

43000159 Invertierte Gabeln.
Erforderlich für den Einbau von Vorderachsmutternkappen an FLSB, FXFB und FXFBS ab '18, FXDRS '19-'20 sowie FXLRS, FXLRST und FXRST Modellen ab '20.



B. KAPPEN FÜR VORDERACHSMUTTERN



C. MUTTERNKAPPEN FÜR HINTERACHSE – WILLIE G SKULL

MUTTERNKAPPEN FÜR HINTERACHSE

Die traditionellste Abdeckung für Ihre Hinterradachsmuttern. Diese Mutternkappen für die Hinterachse ergänzen die passenden Mutternkappen für die Vorderachse. Einfache Montage. Abdeckungs-Kits inklusive der notwendigen Befestigungsteile. Paarweise.

C. MUTTERNKAPPEN FÜR HINTERACHSE – WILLIE G™ SKULL

Für Dyna® Modelle '08-'17 und Softail® Modelle ab '08 (außer FXCW, FXCWC, FXSB, FXSBSE, FXSE, FXST-Aus sowie FLFB, FLFBS, FLBS, FXBR, FXBR, FXBRS und FXDRS Modelle ab '18).

41706-09A Chrom.

D. MUTTERNKAPPEN FÜR HINTERACHSE

Für Dyna '08-'17 und Softail Modelle ab '08 (außer FXCW, FXCWC, FXSB, FXSBSE, FXSE, FXST-Aus, sowie FLFB, FLFBS, FLBS, FXBR, FXBRS und FXDRS ab '18).

41705-09 Chrom – Druckguss.

43422-09 Schwarzglänzend – Billet.

Ebenfalls erhältlich:

MUTTERNKAPPEN FÜR DIE HINTERACHSE – FAT BOY® UND BREAKOUT®

Für Dyna '08-'17 und Softail Modelle ab '08 (außer FXCW, FXCWC, FXDRS, FXSB, FXSBSE und FXST-AUS). Das Kit beinhaltet die komplette Abdeckung für die linke Seite und den Zierring für die rechte Seite.

43000108 Chrom.

43000109 Schwarzglänzend.

E. MUTTERNKAPPEN FÜR HINTERACHSE – H-D® MOTOR CO. LOGO

Für Dyna '08-'17 und Softail Modelle ab '08 (außer FXCW, FXCWC, FXSB, FXSBSE, FXSE, FXST-Aus, sowie FLFB, FLFBS, FLBS, FXBR, FXBRS und FXDRS ab '18).

41704-09 Chrom.

43000178 Schwarzglänzend.



D. MUTTERNKAPPEN FÜR HINTERACHSE – CHROM



D. MUTTERNKAPPEN FÜR HINTERACHSE – SCHWARZGLÄNZEND



E. MUTTERNKAPPEN FÜR HINTERACHSE – H-D MOTOR CO. LOGO, CHROM



E. MUTTERNKAPPEN FÜR HINTERACHSE – H-D MOTOR CO. LOGO, SCHWARZGLÄNZEND

118 CRUISER

Fahrwerkverzierungen – Heckpartie

A. HINTERRADSCHUTZBLECHSTÜTZEN

Setzen Sie ein deutliches Zeichen am Heck Ihres Motorrads: Tauschen Sie die Original-Schutzblechstützen gegen diese in Chrom oder Schwarz aus. Diese Schutzblechstützen wurden für perfekte Passform und optimales Finish aus Originalkomponenten hergestellt. Sie runden Ihren Stil bis in den Heckbereich des Bikes ab. Diese Schutzblechstützen sind der ideale letzte Schliff und eine perfekte Ergänzung für die in glänzendem Schwarz oder Chrom erhältlichen Soziusbügel und Gepäckträger.

59500769 Chrom.
Für FLHC und FLHCS Modelle ab '18.

59500770 Schwarzglänzend.
Für FLDE, FLHC und FLHCS Modelle ab '18.

59500766 Schwarzglänzend.
Für FLFB und FLFBS Modelle ab '18.

59500767 Schwarzglänzend.
Für FXLR und FXLRS Modelle ab '18.

59500771 Schwarzglänzend.
Für FLSB Modelle '18–'21 und FXLRST und FXRST Modelle ab '22.

B. MITTELRAHMEN-WINDABWEISER

Verbessern Sie den Fahrkomfort im Sommer. Entwickelt für härtesten Einsatz bei extremen Temperaturen. Unauffällige schwarze Windabweiser am Rahmen umgeben die Spitze des hinteren Zylinderkopfs. Die Bogenform fängt die Luft ein und nutzt den Strömungsfluss, um die Hitze nach unten und weg vom Biker zu leiten. So wird jede Fahrt noch komfortabler. Kompatibel mit serienmäßiger Ausstattung und Harley-Davidson® Zubehörsitzen und Kippebelabdeckungen. Kit inklusive aller erforderlichen Montageeile.

29200105
Für Softail® Modelle ab '18.



A. HECKFENDERSTÜTZEN – CHROM



A. HECKFENDERSTÜTZEN – SCHWARZGLÄNZEND



B. MITTELRAHMEN-WINDABWEISER

CRUISER 119

Tankverzierung



C. BÜNDIGER TANKDECKEL UND LINKSSEITIGE TANKVERZIERUNG – CHROM



C. BÜNDIGER TANKDECKEL UND LINKSSEITIGE TANKVERZIERUNG – SCHWARZGLÄNZEND



**D. BÜNDIGER TANKDECKEL
(61100134 ABGEBILDET AN STREET BOB)**



**E. CUSTOM-TANKDECKEL UND
TANKVERZIERUNG – MASCHINELL BEARBEITET**



**E. CUSTOM-TANKDECKEL UND
TANKVERZIERUNG – SKULL IN SCHWARZ**



**E. CUSTOM-TANKDECKEL UND
TANKVERZIERUNG – SKULL IN CHROM**

C. KIT AUS BÜNDIGEM KRAFTSTOFFTANKDECKEL UND LINKSSEITIGE TANKVERZIERUNG

Betonen Sie den langen und schlanken Look des Kraftstofftanks. Dieses Kit aus bündigem Kraftstofftankdeckel und linksseitiger Tankverzierung verfügt über einen Popup-Einfüllstutzen, der nach Einbau und Abdichtung genauso aussieht wie der bündig montierte Tankdeckel. Ein einfacher Druck genügt und der Tankdeckel springt auf und ist sogar mit Handschuhen gut zu greifen. Die linksseitige Tankverzierung ist ein dekoratives Modell, das die Verzierung der Serienausstattung ersetzt. Das Kit umfasst einen Tankdeckel, eine linksseitige Tankverzierung und zwei Verkleidungsringe.

Für FLDE, FLFB, FLFBS, FLHC, FLHCS, FLSB, FLSL, FXLR und FXLRS Modelle von '18-'21.

61100131 Chrom.

61100132 Schwarzglänzend.

D. BÜNDIGER KRAFTSTOFFTANKDECKEL

Betonen Sie den langen und schlanken Look des Kraftstofftanks. Dieses aus einem bündigen Tankdeckel bestehende Kit verfügt über einen Popup-Einfüllstutzen, der den aufschraubbaren Tankdeckel der Serienausstattung ersetzt. Ein einfacher Druck genügt und der Tankdeckel springt auf und ist sogar mit Handschuhen gut zu greifen. Einfache Montage. Die Deckelbaugruppe wird festgeschraubt, und der selbsthaftende Dekorring rundet den Look ab. Das Kit enthält einen Popup-Tankdeckel und einen passenden Verkleidungsring.

Für FLFB, FLFBS, FLHC, FLHCS, FLSB, FXLRS, FXLRST und FXRST Modelle ab '22. Auch für FXBR Modelle ab '23.

61100210 Schwarzglänzend.

61100211 Chrom.

Für FXBB, FXBBS, FXST Modelle ab '18, FXBR '18-'20 und FXBBS Modelle ab '21.

61100133 Chrom.

61100134 Schwarzglänzend.

Für FXFB und FXFBS Modelle ab '18.

61100136 Schwarzglänzend.

Für FXDRS Modelle '20.

61100158 Schwarzglänzend.

E. CUSTOM-TANKDECKEL UND TANKZIERBLENDE

Verleihen Sie Ihrem Tank einen Custom-Touch. Entworfen, um Ihre Haltung wiederzugeben, passen diese elegant konstruierten Tankdeckel perfekt zu Ihrem Bike. Der Tankdeckel für die rechte Seite ist einfach anzubringen. Dank seiner Rastkonstruktion zeigt das Design immer in die richtige Richtung. Und der Tankzierdeckel für die linke Seite wiederholt das Design und sorgt so für einen symmetrischen Anblick des Tanks.

Tankdeckel rechte Seite

Für XL '92-'22, Dyna® '92-'17 (außer FXD und FXDX ab '04, FXDC '05-'06 und FXDSE '07), Softail® ab '00, (außer FXFB und FXFBS, FXSTD ab '18 und FXSTSSE '07-'08), Road King® ab '94 und Freewheeler® Modelle ab '15. Nicht für Modelle mit verschließbaren oder verkabelten Tankdeckeln der Serienausstattung. Bei Verwendung an FXSBSE '13-'14 muss der serienmäßige bündige Zierring abgenommen werden.

61100180 Maschinell bearbeitet.

61100107A Dominion™ Gloss Black.

61100093B Schwarzglänzend.

61100126A Diamond Black.

61100103A Skull in Schwarz.

61100125A Skull in Chrom.

Tankverzierung linke Seite

Für Softail Modelle '18-'21 (außer FXBB, FXBBS, FXBR, FXBRS, FXDRS, FXFB und FXFBS).

57300186 Dominion Gloss Black.

57300236 Schwarzglänzend.

57300165 Brass Kollektion.

57300151 Diamond Black.

57300216 Skull in Schwarz.

57300149 Skull in Chrom.

120 CRUISER

Windschutzscheiben – FX Softail®
und Springer®

A. ABNEHMBARE SUPER SPORT WINDSCHUTZSCHEIBE

Verringert die Kraft des Windes, die auf Sie einwirkt, und hält Insekten ab, ohne dass Sie auf das Gefühl des Windes im Haar verzichten müssen.

57301-06

Für FXDWG '06-'17, FXSB und FXSBSE '13-'17 sowie FXBR und FXBRS Modelle '18-'20. Windschutzscheibenmaße: Gesamthöhe – 25,0"; Breite – 20,1".

B. H-D® DETACHABLES™ SUPER SPORT WINDSCHUTZSCHEIBE

Die Windschutzscheibe wird mit dem H-D Detachables Montagekit (separat erhältlich) an den Gabelholmen fixiert und lässt sich so rasch an- und abbauen. Im Handumdrehen sieht Ihre Maschine wieder sportlich aus.

57965-97A 18" Leicht getönt.

Für FXDWG '93-'05, FXWG '80-'86 sowie FXST, FXSTB und FXSTC Modelle '84-'15. Erfordert das Montagekit P/N 58350-96. Windschutzscheibenmaße: Gesamthöhe – 22,3"; Breite – 17,8".

C. H-D DETACHABLES KOMPAKT-WINDSCHUTZSCHEIBE FÜR SOFTAIL® SPRINGER MODELLE

Für FLSTS '97-'03, FLSTSC '05-'07 sowie FXSTS, FXSTSB '93-'09 und FXSTSSE Modelle '09. Der Einbau erfordert das Windschutzscheiben-Montagekit P/N 58907-96B (Chrom) oder 58165-09 (Schwarz). (Für Modelle mit oder ohne Zusatzscheinwerfer.) Nicht in Verbindung mit Chrome Billet Mini-Drehzahlmesserhaltern.

58770-96 18" Klar – Polierte Streben.

Windschutzscheibenmaße: Gesamthöhe – 26,8"; Breite – 19,9".

Abgebildet mit:

MONTAGEKIT FÜR H-D DETACHABLES WINDSCHUTZSCHEIBEN

Erforderlich für den Einbau von H-D Detachables Windschutzscheiben bei FLSTS, FLSTSB und FLSTSC '97-'11 sowie FXSTS, FXSTSB '93-'09 und FXSTSSE Modellen '09.



A. ABNEHMBARE SUPER SPORT WINDSCHUTZSCHEIBE



B. H-D DETACHABLES SUPER SPORT WINDSCHUTZSCHEIBE



C. H-D DETACHABLES KOMPAKT-WINDSCHUTZSCHEIBE – POLIERTE STREBEN

CRUISER 121

Windschutzscheiben – FL Softail®

D. KING-SIZE H-D® DETACHABLES™ WINDSCHUTZSCHEIBE FÜR FL SOFTAIL® MODELLE – POLIERTE STREBEN

Diese Windschutzscheibe im kräftigen Look des FL Softail Scheinwerfers kann ohne Werkzeug im Handumdrehen an- oder abgebaut werden. So ist Ihr Bike stets für die Langstrecke oder das Cruisen auf dem Boulevard gerüstet. Die Windschutzscheibe ist aus gehärtetem Polycarbonat gefertigt und so gegen Kratzer und Schrammen geschützt. Es gibt ihn jetzt mit klassisch polierten Streben und Montagehalterungen passend zu Ihrem Customizing-Stil. Die Befestigungshalterungen sind zur besseren Isolation mit Gummihülsen ausgestattet. Windschutzscheiben-Kit inklusive aller erforderlichen Befestigungsteile.

Für FLSTC '86-'99, FLS, FLSS, FLSTF, FLSTFB und FLSTFBS '90-'17, FLST '06 sowie FLSTN Modelle '93-'96 ohne Zusatzscheinwerfer. Nicht für Springer® Modelle.

58243-95 21" Klar – Polierte Streben.
Windschutzscheibenmaße: Gesamthöhe – 26,3";
Breite – 23,1".

58278-95 18" Leicht getönt – Polierte Streben.
Windschutzscheibenmaße: Gesamthöhe – 23,4";
Breite – 23,1".

Für FLS, FLSS, FLST, FLSTC, FLSTF, FLSTFB und FLSTFBS Modelle '00-'17 mit Zusatzscheinwerfern. Nicht für Custom-Zusatzbeleuchtungs-Kit P/N 68000051. Einschließlich Montageteilen.

57400114 23" Klar – Polierte Streben.
Windschutzscheibenmaße: Gesamthöhe – 28,3";
Breite – 23,1".

57400112 21" Klar – Polierte Streben.
Windschutzscheibenmaße: Gesamthöhe – 26,3";
Breite – 23,1".

57400115 18" Klar – Polierte Streben.
Windschutzscheibenmaße: Gesamthöhe – 23,4";
Breite – 23,1".

Für FLS, FLSS, FLST, FLSTC, FLSTF, FLSTFB und FLSTFBS Modelle '00-'17 mit Zusatzscheinwerfern. FLS, FLSS, FLST, FLSTF, FLSTFB und FLSTFBS Modelle '00-'17 erfordern Montagekit P/N 91800025. Nicht für Custom-Zusatzbeleuchtungs-Kit P/N 68000051.

57061-09 18" Klar – Polierte Streben.
Windschutzscheibenmaße: Gesamthöhe – 23,4";
Breite – 23,1".

Für FLSTC '86-'99, FLSTF und FLSTFB Modelle '90-'99 sowie FLSTN Modelle '93-'96 mit Zusatzscheinwerfern. Inklusive Befestigungsteile. Nicht für Springer Modelle.

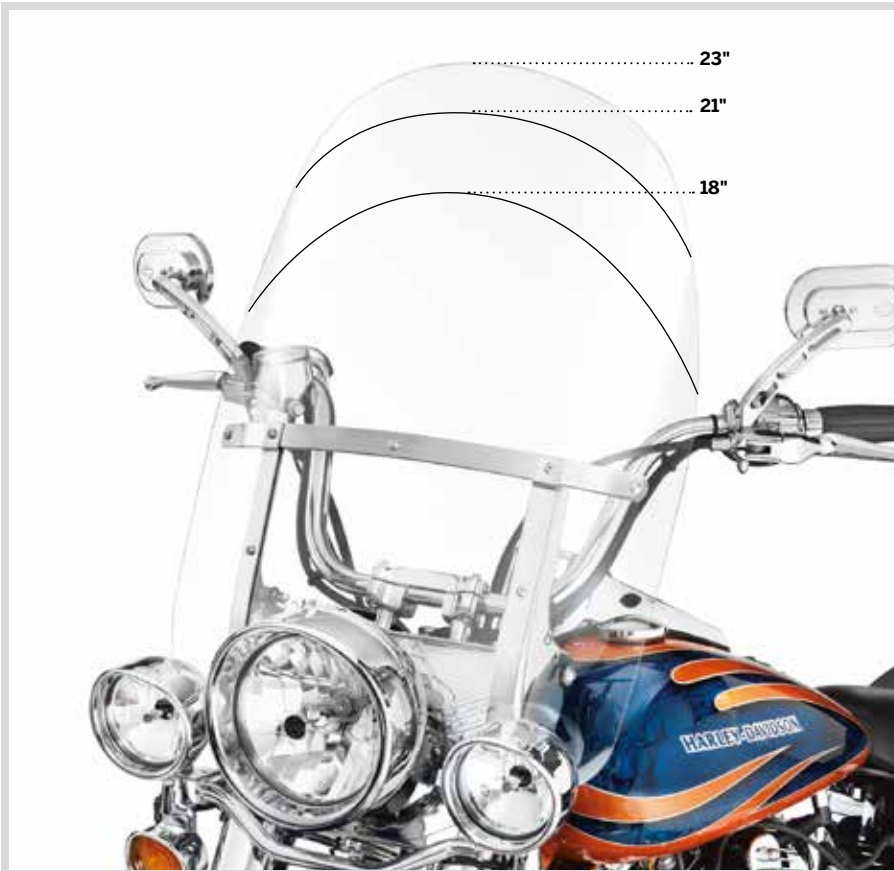
58240-95 21" Klar – Polierte Streben.
Windschutzscheibenmaße: Gesamthöhe – 26,3";
Breite – 23,1".

E. H-D DETACHABLES KING-SIZE WINDSCHUTZSCHEIBE FÜR FL SOFTAIL MODELLE – SCHWARZE STREBEN

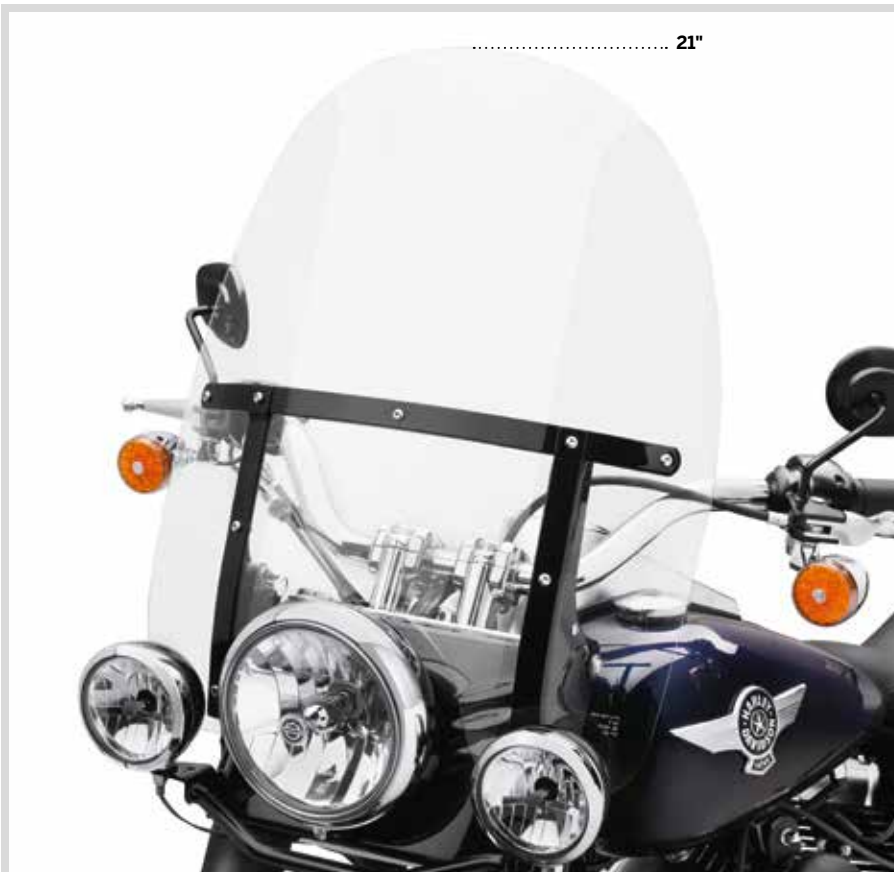
Eine für den sekundenschnellen Ein- und Ausbau ohne Werkzeug konzipierte, abnehmbare Windschutzscheibe gibt Ihnen die Freiheit, Ihr Bike ganz schnell zu variieren. Über Land sind Sie vor den Elementen geschützt, und können die Windschutzscheibe schnell abbauen, um stilgerecht durch die Straßen zu fahren. Diese einteilige Windschutzscheibe ist aus gehärtetem Polycarbonat gefertigt und so gegen Kratzer und Schrammen geschützt. Der Schild wird mit Edelstahl-Montagehalterungen befestigt und ist zur besseren Isolierung mit Gummihülsen gestützt. Windschutzscheiben sind mit zeitgemäßen schwarzglänzenden Streben und Montagehalterungen sowie in einer Vielzahl von Größen erhältlich, abgestimmt auf Ihren Fahrstil und Ihre Körpergröße.

Für FLS, FLSS, FLST, FLSTC, FLSTF, FLSTFB und FLSTFBS Modelle '00-'17 mit Zusatzscheinwerfern. Nicht für Custom-Zusatzbeleuchtungs-Kit P/N 68000051. Einschließlich Montageteilen.

57400110 21" Klar – Schwarze Streben.
Windschutzscheibenmaße: Gesamthöhe – 26,3";
Breite – 23,1".



D. H-D DETACHABLES KING-SIZE WINDSCHUTZSCHEIBE FÜR FL SOFTAIL MODELLE – POLIERTE STREBEN



E. H-D DETACHABLES KING-SIZE WINDSCHUTZSCHEIBE FÜR FL SOFTAIL MODELLE – SCHWARZE STREBEN

Nicht alle Produkte sind in allen Ländern erhältlich – wenden Sie sich für Einzelheiten bitte an Ihren Händler.

122 CRUISER

Windschutzscheiben – FL Softtail®

A. KING-SIZE NOSTALGIC H-D® DETACHABLES™

WINDSCHUTZSCHEIBE FÜR FL SOFTTAIL® MODELLE

Diese einteilige Windschutzscheibe ist aus gehärtetem, kratzfestem Polycarbonat gefertigt und verfügt über eine hufeisenförmige Haltestrebe im Nostalgie-Look mit stilisiertem Bar & Shield® Logo. Die hochglanzpolierten Montagehalterungen sind mithilfe der mitgelieferten Befestigungsteile leicht zu befestigen, und nach dem Einbau kann der Windschild ohne Werkzeug innerhalb weniger Sekunden abgenommen und wieder angebracht werden. H-D Detachables Windschilde gibt es in 21" und 18" – abgestimmt auf das gewünschte Maß an Schutz gegen den Wind.

Für FLS, FLSS und FLSTN '05-'17, FLSTC '86-'17, FLSTF, FLSTFB, FLSTFBS '00-'17 und FLST Modelle '06 mit oder ohne Zusatzscheinwerfer. Nicht für Custom-Zusatzbeleuchtungs-Kit P/N 68000051. Keine zusätzlichen Montageteile erforderlich.

57140-05 21" Klar.

Windschutzscheibenmaße: Gesamthöhe – 26,3";
Breite – 23,1".

57141-05 18" Leicht getönt.

Windschutzscheibenmaße: Gesamthöhe – 23,4";
Breite – 23,1".

B. BELÜFTETE WIND SPLITTER WINDSCHUTZSCHEIBE

Reduziert Helmturbulenzen bei hohen Geschwindigkeiten. Das Harley-Davidson® Detachables Wind Splitter Windschild besitzt eine exklusive Mittellamelle, die mit der Fingerspitze einstellbar ist, um die Turbulenzen hinter dem Windschild zu verringern. Ist sie geöffnet, gleicht der kontrollierte Luftstrom den negativen Druck hinter der Scheibe aus und trägt dazu bei, dass der Luftstrom gleichmäßig über die Windschutzscheibe und um den Biker herum verläuft. Der abgelenkte Luftstrom reduziert die Helmbewegung und Ermüdung des Halses, so dass Sie bequem mehr Zeit im Sattel verbringen können. Die offene Lüftung sorgt außerdem bei niedrigen Geschwindigkeiten und im Stadtverkehr für einen kühlen Luftzug für den Biker.

57400159

Für FLSTC und FLS, FLSS, FLST, FLSTF, FLSTFB, FLSTFBS sowie FLSTN Modelle '00-'17 mit Zusatzscheinwerfern.

Nicht in Verbindung mit Custom-Zusatzscheinwerfer-Kit P/N 68000051 oder Mini-Drehzahlmesser oder Boom!™ Audio Cruiser Lautsprechern. Windschutzscheibenmaße: Gesamthöhe – 22,4"; Höhe von der Scheinwerferöffnung – 16,1"; Breite – 20,3".



A. H-D DETACHABLES KING-SIZE NOSTALGIC WINDSCHUTZSCHEIBE FÜR FL SOFTTAIL MODELLE



B. BELÜFTETE WIND SPLITTER WINDSCHUTZSCHEIBE

CRUISER 123

Zubehör für Windschutzscheiben



C. AN DER GABEL MONTIERTE WINDABWEISER – CHROM

C. AN DER GABEL MONTIERTE WINDABWEISER – CHROM

Verpassen Sie Ihrem Bike Komfort und Stil. Windabweiser vergrößern den Schutzbereich der Windschutzscheibe und bieten höheren Schutz bei jedem Wetter. Die schaufelförmigen Windabweiser kanalisieren den Luftstrom und lenken Wind und Turbulenzen um den Biker herum. Die Windabweiser lassen sich für einen sauberen und geschlossenen Look an den Gabelhalterungen montieren. Das Chromfinish ergänzt perfekt polierte oder verchromte Komponenten der Frontpartie. Einfache Montage. Kit inklusive aller erforderlichen Montageteile.

57400143

Für FLS, FLSS, FLST, FLSTC, FLSTF, FLSTFB und FLSTFBS '86-'17, FLSTN '93-'96 sowie FLSTSE Modelle '10-'12 mit Harley-Davidson® King-Size Windschutzscheibe und/oder Zusatzscheinwerfern. Nicht für Springer® Modelle.

D. AUSTAUSCH-WINDSCHUTZSCHEIBE

Passen Sie die Windschutzscheibe an Ihre Bedürfnisse an. Ersetzen Sie die ursprüngliche Windschutzscheibe durch eine Scheibe, die Ihnen individuellen Windschutz bietet. Einfache und preisgünstige Umrüstung mit Hilfe der bestehenden Halterungen und Befestigungsteile.

Für FLS, FLSS, FLSTC, FLSTF, FLSTFB und FLSTFBS '86-'17, FLST '06 sowie FLSTN Modelle '93-'96 mit H-D® Detachables™ King-Size Windschutzscheibe. Nicht für Springer Modelle.

58277-95 18" Leicht getönt.

E. HUTMUTTERN-KIT FÜR WINDSCHUTZSCHEIBEN

Kit inklusive 10 verchromter Hutmuttern 12-24 mit flacher Krone.

94111-95

Für Kompakt-, King-Size, Convertible und Road King® Windschutzscheiben. (10 Stück)

F. MITTELRAHMEN-WINDABWEISER

Verbessern Sie den Fahrkomfort im Sommer. Die unauffälligen schwarzen Abweiser sind ausgelegt für extreme Temperaturen und schwierige Fahrten. Sie lassen sich am Rahmen befestigen und umschließen oben den hinteren Zylinderkopf. Die Bogenform fängt die Luft ein und nutzt den Strömungsfluss, um die Hitze nach unten und weg vom Biker zu leiten. So können Sie eine noch komfortablere Fahrt genießen. Kit inklusive aller erforderlichen Montageteile.

29200008A

Für Softail® Modelle '08-'17 (ausgenommen FXCW, FXCWC, FXSB, FXSBSE und FXSE).



D. AUSTAUSCH-WINDSCHUTZSCHEIBE



E. HUTMUTTERN-KIT FÜR WINDSCHUTZSCHEIBEN



F. MITTELRAHMEN-WINDABWEISER



F. MITTELRAHMEN-WINDABWEISER

Nicht alle Produkte sind in allen Ländern erhältlich – wenden Sie sich für Einzelheiten bitte an Ihren Händler.

124 CRUISER

Sitze

SUNDOWNER SITZE

Der Sundowner Sitz sorgt für höchsten Komfort auch auf langen Strecken. Die tiefe Sitzschale ermöglicht eine bequeme Touring-Sitzhaltung und ist großzügig gepolstert. Biker und Sozius genießen so höchsten Komfort auf langen Touren. Die Schalenform bietet dem Biker eine zusätzliche Rückenstütze. Der breite Soziussitz ist so geformt, dass er den Druck gleichmäßig verteilt. So werden Druckstellen minimiert.

A. SUNDOWNER SITZ – GLATT

Der glatte Bezug aus Vinyl überzeugt durch abgesteppte Nähte und passt so sehr gut zu den meisten Harley-Davidson® Satteltaschen und Gepäckstücken.

51468-06A

Für FLSTF, FLSTFB, FLSTSBS, FLSTSB '07-'17 sowie FXST, FXSTB, FXSTC, FXSTS '06-'15 und FXSTSSE Modelle '07-'08. Nicht für FLSTSE Modelle. FLSTSB Modelle erfordern das Soziusfußrasten-Montagekit P/N 50932-08 und Soziusfußrasten. Sitzbreite 16,5"; Soziussitzbreite 12,5".

51764-06

Für FLST, FLSTC, FLSTNSE, FLSTSC Modelle '00-'17, FLSTF Modelle '00-'06 und FX Softail® Modelle '00-'05 (außer FXSTD). Auch für FLSTN Modelle, wenn der serienmäßige Gepäckträger abgenommen wird. Sitzbreite 16,5"; Soziussitzbreite 12,5".

B. SUNDOWNER SITZ – BLACKLINE® UND SOFTAIL SLIM® MODELLE

Der glatte Bezug aus Vinyl überzeugt durch abgesteppte Nähte und passt so sehr gut zu den meisten Harley-Davidson® Satteltaschen und Gepäckstücken.

52000011

Für FLS und FLSS '11-'17 sowie FXS Modelle '11-'13. Der Einbau erfordert Soziusfußrasten-Montagekit P/N 50932-08 und Soziusfußrasten. Sitzbreite 15,5"; Soziussitzbreite 12,0".

C. BADLANDER™ SITZ

Eine elegante, glatte Oberfläche, feine Steppnähte und eine sich eng an den Rahmen anschmiegende Kontur ergänzen sich zu einer Erscheinung, wie Sie sie nur bei Harley® finden. Das niedrige Design sorgt für eine geringere Sitzhöhe – ideal für Biker, die einen geringen Abstand zum Boden wollen. Die lange und schlanke Form ermöglicht größeren Bikern mehr Abstand zu den Hand- und Fußhebeln, ohne dabei höher zu sitzen. Das Kit beinhaltet Halteriemer und sämtliche Montageteile.

51397-06A

Für FLSTF, FLSTFB, FLSTSBS und FLSTSB '07-'17, FXST, FXSTB, FXSTC, FXSTS '06-'15 und FXSTSSE Modelle '07-'08. Nicht für FLSTSE Modelle. FLSTSB Modelle erfordern das Soziusfußrasten-Montagekit P/N 50932-08 und Soziusfußrasten. Sitzbreite 12,0"; Soziussitzbreite 6,5".

52292-00A

Für FLST, FLSTC, FLSTNSE, FLSTSC Modelle '00-'17, FLSTF Modelle '00-'06 und FX Softail Modelle '00-'05 (außer FXSTD). Auch für FLSTN Modelle, wenn der serienmäßige Gepäckträger abgenommen wird. Der Sitz verfügt über einen gestickten Harley-Davidson Schriftzug. Sitzbreite 12,0"; Soziussitzbreite 6,5".



A. SUNDOWNER SITZ – GLATT (51468-06A ABGEBILDET)



B. SUNDOWNER SITZ – BLACKLINE UND SLIM



C. BADLANDER SITZ (51397-06A ABGEBILDET)



Reach Sitze

Nicht alle Produkte sind in allen Ländern erhältlich – wenden Sie sich für Einzelheiten bitte an Ihren Händler.

CRUISER 125

Sitze

D. TOURING SOZIUSSITZE*

Diese stilvollen Sitze wurden genau auf die Nähte und die Textur des serienmäßigen Biker-Sitzes abgestimmt und bieten Ihrem Sozius noch mehr Komfort auf langen Strecken.

52930-05 Styling der Softail® Deluxe Modelle.
Für FLSTN Modelle '05-'17 mit Solo Sitz der
Serienausstattung, Soziussitzbreite 12,0".

51763-07 Styling der Heritage Softail® Classic Modelle.
Für FLST '05-'07 und FLSTC, FLSTF, FLSTFB, FLSTFBS sowie
FLSTSC Modelle '07-'17, Soziussitzbreite 14,0".

52912-00 Heritage Softail Classic Stil.
Für Softail Modelle '84-'06 (außer FLSTFI 15th Anniversary
Modelle '05, FLSTN, FLSTS, FLSTSC oder FXSTD).
Soziussitzbreite 14,0".



D. TOURING SOZIUSSITZ – SOFTAIL DELUXE STIL



D. TOURING SOZIUSSITZ – HERITAGE SOFTAIL CLASSIC STIL

HINWEIS: Bitte beachten Sie bei Harley-Davidson® Sitzen aus Leder: Feines Leder und andere Naturmaterialien erhalten im Lauf der Zeit durch Gebrauchsspuren, wie Abnutzung oder Falten, ihren eigenen „Charakter“. Das ist völlig normal. Eine feine Alterungspatina und ein Knittern sind ein Merkmal höchster Qualität des zur Anfertigung Ihrer Sitzbank oder Rückenlehne verwendeten Materials. Narben und Markierungen auf dem Leder sind ein Zeichen dafür, dass echtes Naturleder verwendet wurde; es handelt sich hierbei nicht um Materialfehler. Bitte verwenden Sie zur Pflege und Werterhaltung des Leders Harley-Davidson Lederpflege P/N 93600034.

Nicht alle Produkte sind in allen Ländern erhältlich – wenden Sie sich für Einzelheiten bitte an Ihren Händler.

126 CRUISER

Zubehör für Sitze

A. ROAD ZEPPELIN™ SITZPOLSTER

Erleben Sie den ultimativen Komfort. Das Road Zeppelin Sitzpolster bietet auch auf sehr langen Fahrten dauerhaften Komfort dank der einzigartigen Luftpolsterung, die eine ideale Gewichtsverteilung garantiert. Unabhängig davon, ob Sie einen kleinen oder einen größeren komfortablen Sitz wählen, Sie werden die Vorteile spüren. Das Luftpolstersystem ist so ausgelegt, dass keine Druckstellen entstehen und Stöße und Vibrationen abgefangen werden. Im Gegensatz zu Sitzpolstern, die mit dem Mund aufgeblasen werden, sind die Road Zeppelin Polster mit einer einfach zu bedienenden, integrierten Handpumpe und einem Luftablassventil mit Messvorrichtung ausgestattet, das eine schnelle und kontrollierte Einstellung erlaubt. Die Polsterhärte kann ganz bequem auf dem Polster sitzend eingestellt werden. Der UV-stabile und lauffmaschensichere Netzbezug sorgt dafür, dass die Luft unter dem Körper des Bikers zirkulieren kann und reduziert so die Temperatur zwischen Biker und Sitz. Die Form passt zu den meisten Harley-Davidson® Sitzen, die Polster verfügen über verstellbare Befestigungsgurte und eine rutschfeste Oberfläche, um sie an Ort und Stelle zu halten. Das von Hand waschbare Sitzpolster lässt sich entleeren und kompakt zusammenrollen.

52000327 Biker.

Passend für Biker-Sitze der Serienausstattung oder des Zubehörprogramms. Auch für große Soziussitze auf Touring Modellen. Polsterbreite – 14,0".



A. ROAD ZEPPELIN SITZPOLSTER

B. CIRCULATOR SITZ UND RÜCKENPOLSTER

Fahren Sie bequem auf langen Strecken. Diese atmungsaktiven Circulator Polster haben eine 3D-Konstruktion zur Verbesserung der Luftbewegung und Verringerung von Wärmeenergie an den Stellen, an denen der Körper des Bikers mit dem Sitz oder der Rückenlehne in Berührung kommt. Das zur Abkühlung des Bikers durch Verringerung der Schweißansammlung zwischen Sitzfläche und Körper entwickelte Circulator Polster kann zur einfachen Reinigung in Sekundenschnelle ein- und ausgebaut werden. Seine niedrige Höhe minimiert Variationen der Sitzhöhe, wie sie von aufblasbaren Polstern bekannt sind, und erhöht gleichzeitig den Komfort durch die stoßabsorbierende Konstruktion. Diese aus UV-beständigen Materialien gefertigten Sitzpolster bleichen bei Sonneneinstrahlung nicht aus. Ein elastischer, unter dem Sitz verlaufender Riemen und eine rutschfeste Grundfläche gewährleisten den sicheren Einbau. Das für Beifahrer erhältliche Circulator Soziussitzpolster wird einfach mit Klettbandern am Fahrerpolster befestigt.

51076-10 Großes Sitzpolster.

Für Softail®, Touring und Trike Modelle mit Sitzen der Serienausstattung oder des Zubehörprogramms. Nicht in Verbindung mit Bobber oder Road Zeppelin Sitzen verwendbar. Polsterbreite – 16,0".



B. CIRCULATOR SITZ UND BREITE RÜCKENLEHNENPOLSTER

C. REGENSCHUTZPLANEN*

Mit praktischem Aufbewahrungsbeutel. Die Nylon-Abdeckung aus schwarzem, wasserfestem Cordura® schützt Ihren Sitz vor Regen und lässt sich leicht wieder verstauen.

51638-97 Solo Sitz.

Für H-D® Solo Sitze (außer XR und FLSTS).

51639-97 Doppelsitzbank.

Für VRSC™, XG, XL, Dyna® und Softail Modelle mit Doppelsitzbänken. Nicht für Touring und Trike Modelle. Nicht in Verbindung mit Fahrerrückenlehnen.



C. REGENSCHUTZ – SOLO SITZ



C. REGENSCHUTZ – DOPPELSITZBANK



***WARNUNG:** Vor der Fahrt abnehmen. Es besteht schwere Unfallgefahr.

CRUISER 127

Zubehör für Sitze



D. TANK-KNIESCHONER-KIT

D. TANK-KNIESCHONER-KIT

Diese selbsthaftenden Gummi-Knieschoner sorgen für einen Hauch von Old School-Look. Der sattschwarze Gummischoner mit konischen Rippen und einem erhabenem Bar & Shield® Logo schützt die Oberflächen dort, wo Ihre Beine am Tank anliegen. Die kompakten Schoner messen 7,0" auf 2,75" und sind flexibel genug, um auf viele Tankprofile zu passen. In passenden Paaren.

57300065

Für die Kraftstofftanks zahlreicher Harley-Davidson Street®, Sportster®, Dyna® und Softail® Modelle. Kann einen Teil der Tankgrafik verdecken. Prüfen Sie das Erscheinungsbild vor Anbringung am Tank.

E. MONTAGEKIT FÜR ABNEHMBAREN SITZ

Mit diesen Montagekits können Sie einteilige Harley-Davidson® Sitze schnell und einfach abnehmen. Der Ein- und Ausbau des gerändelten Knopfs erfolgt ohne Werkzeuge, die Nylon-Unterlegscheibe fixiert den handfest anzuziehenden Knopf klapperfrei. Das erhabene Harley-Davidson Emblem rundet den Look ab. SAE 1/4"-20-Gewinde.

Für XG, XL, Dyna, Softail ab '97 (außer FLS Modelle '12-'17 mit Serienausstattungsitz), Touring und Trike Modelle mit SAE 1/4"-20 Sitzbefestigungsteile. Nicht in Verbindung mit Sitzen mit federbelasteter Rücksitzhalterung.

51676-97A Chrom.

10500093 Schwarzglänzend.

F. SITZBEFESTIGUNGSMUTTERN – SCHWARZGLÄNZEND

Wenn Sie Ihr Motorrad in Schwarz gestalten, darf Ihnen kein Detail entgehen. Diese schwarz glänzenden Befestigungsmuttern machen es einfach, die zweiteilige Sitzbank auszubauen und den schwarzen Look perfekt zu machen. Diese tiefschwarzen Kappen veredeln die Sitzbefestigungszunge, und der Rändelknopf macht das Anbringen und Abnehmen des Sitzes ganz einfach. Kein Werkzeug erforderlich für Ein-/Ausbau. Paarweise.

10400049

Für alle Softail- und Touring-Modelle mit zweiteiligen Sitzen der Serienausstattung oder des Originalzubehörprogramms sowie gerändelten Sitzbefestigungsmuttern.

G. SITZHALTER-CHROMSCHRAUBEN FÜR FLST SITZHALTERUNG

94289-94T

Für FLSTC, FLSTF und FLSTN Modelle '87-'99.



E. MONTAGEKIT FÜR ABNEHMBAREN SITZ – CHROM



E. MONTAGEKIT FÜR ABNEHMBAREN SITZ – SCHWARZGLÄNZEND



F. SITZBEFESTIGUNGSMUTTERN – SCHWARZGLÄNZEND



G. CHROMSCHRAUBEN FÜR FLST SITZHALTERUNG

Nicht alle Produkte sind in allen Ländern erhältlich – wenden Sie sich für Einzelheiten bitte an Ihren Händler.

EINE RÜCKENLEHNE ZUSAMMENSTELLEN

Wenn Sie Ihr Motorrad zu einer Tourenmaschine umgestalten möchten, entscheiden Sie sich zunächst für einen Sissy Bar Bügel und eine Soziusrückenlehne. Die Rückenlehne bietet dem Sozius auf Langstrecken eine bequeme Sitzposition und das Gefühl von mehr Sicherheit. Beginnen Sie mit der Auswahl des modellspezifischen Montagekits, wählen Sie dann passend zu Ihrer Stilrichtung ein Finish, bestimmen Sie die richtige Sissy Bar Höhe und suchen Sie sich zum Schluss ein Rückenpolster aus, das zu Ihrem Sitz passt.

MONTAGEKIT



KURZER UND HOHER SISSY BAR BÜGEL



SEITENPLATTEN



SOZIUSRÜCKENPOLSTER



MONTAGEKIT WÄHLEN

Montagekit für Softail® Modelle ab 2000 für H-D® Detachables™ Gepäckträger, Tour-Pak™ Gepäckträger und Seitenplatten

Das Anbringen des Montagekits hängt vom Modell und der Satteltaschenausrüstung ab.

H-D Detachables Zubehör

Erhältlich für:

	Montagekit	Blinkerverlegungs-Kit	
Keine Satteltaschen Abnehmbare Seitenplatten 53810-00C (Chrom), 53857-00B (Black Wrinkle), 54258-10A (Schwarzglänzend), abnehmbarer Solo Gepäckträger 53649-05A (Chrom), 53612-08, 53652-05 (Schwarz), einteiliger abnehmbarer Sissy Bar Bügel P/N 53618-05, (Chrom), 52729-08 (Schwarz), FXS einteilige Sissy Bar P/N 52828-11, 52760-11, abnehmbarer Solo Tour-Pak Gepäckträger 53559-04B oder abnehmbarer Tour-Pak Gepäckträger für Doppelsitzbank 54051-08A, 53066-00D.	FXST, FXSTB, FXSTS, FXSTSSE, FXSTC, FLSTF, FLSTFB, FLSTFBS, FLSTSB 2003-2017, FLSTFSE 2006	53932-03A 53959-06 54268-10 Chrom/Schwarz	
	FLSTN, FLST 2005-2017	53932-03A	Nicht erforderlich
	FLSTSC 2005-2007	53932-03A	53959-06 54268-10 Chrom/Schwarz
	FLS, FLSS, FXS 2011-2017	53932-03A	54296-11
	FXSB, FXSBSE 2013-2017, FXSE ab 2016	52300239	Nicht erforderlich
Mit P&A Satteltaschen Abnehmbare Seitenplatten 53810-00C (Chrom), 53857-00B (Black Wrinkle), 54258-10A (Schwarzglänzend), abnehmbarer Solo Gepäckträger 53649-05A (Chrom), 53612-08, 53652-05 (Schwarz), einteiliger abnehmbarer Sissy Bar Bügel P/N 53618-05, (Chrom), 52729-08 (Schwarz), abnehmbarer Solo Tour-Pak Gepäckträger 53559-04B oder abnehmbarer Tour-Pak Gepäckträger für Doppelsitzbank 54051-08A, 53066-00D.	2006 FLSTFSE, 2003-2017 FLSTF, FLSTFB, FLSTFBS, FLSTSB, FXST, FXSTB, FXSTC, FXSTS, 2007-2008 FXSTSSE	53930-03B 53959-06 54268-10 Chrom/Schwarz	
	FLST, FLSTN 2005-2017	53930-03B	Nicht erforderlich
	FLSTSC 2005-2007	53930-03B	53959-06 54268-10 Chrom/Schwarz
Mit P&A Satteltaschen 53015-05, 53061-00A, 88237-07, 88238-07, 88263-07, 88286-07, 90058-05, 90114-00A, 90119-00A, 90130-00B, 90133-06B, 90200765, 90200816, 90201389, 90320-00B, 90384-04, 90384-06, 90388-04, 90419-08, 91536-00A, 91537-00A, 91555-01A, 92000-00B und 92015-03.	FLSTC 2003-2017	53931-03A	Nicht erforderlich
	2003 FLSTS	53931-03A	53959-06 54268-10 Chrom/Schwarz
	FLSTSC 2005-2007	53931-03A	53959-06 54268-10 Chrom/Schwarz
	2006 FLST	53931-03A	Nicht erforderlich
Abnehmbare Seitenplatten und Hartschalen-Satteltaschen 90715-08XX.	FLSTF, FLSTFB, FLSTFBS 2008-2017	53930-03B & 53075-03	Im Lieferumfang der Hartschalen-Satteltaschen enthalten
Abnehmbare Seitenplatten und Hartschalen-Satteltaschen 90725-08XX.	FLSTN 2008-2017	53930-03B & 53075-03	Nicht erforderlich

*Siehe Anpassung für Satteltaschen-Kits P/N 88237-07, 88238-07 oder 88306-07.

Nicht alle Produkte sind in allen Ländern erhältlich – wenden Sie sich für Einzelheiten bitte an Ihren Händler.

CRUISER 129

Rückenlehnen und Gepäckträger



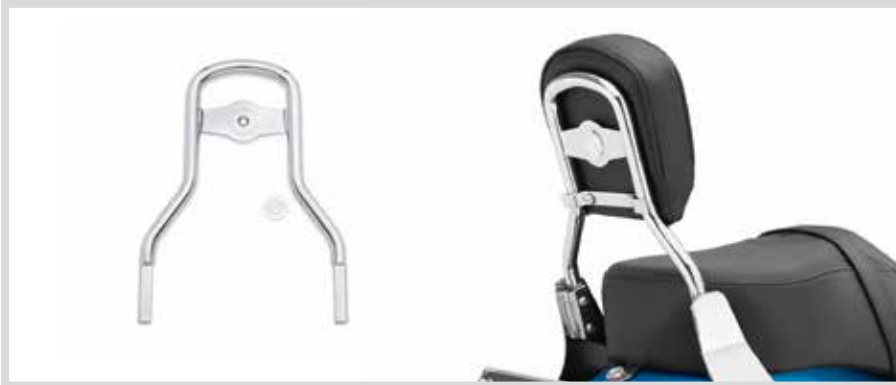
A. H-D DETACHABLES SEITENPLATTEN

A. H-D® DETACHABLES™ SEITENPLATTEN

Noch während die Ampel wieder auf Grün schaltet, können Sie Ihr Bike von einem City Cruiser in eine Transportmaschine verwandeln. Beginnen Sie mit den Harley-Davidson® Detachables Seitenplatten und wählen Sie den Sissy Bar Bügel sowie das Polster. Dadurch wird das Entfernen der Soziusrückenlehne zu einer simplen Schieb- und Einrastbewegung. Nach strengsten Harley-Davidson Standards hergestellt und geprüft; der Einbau erfordert das modellspezifische Montagekit.

Für FLST, FLSTF, FLSTFB, FLSTFBS, FLSTN, FLSTNSE, FLSTSB, FLSTSC, FLSTSE, FXSB, FXSBSE, FXST, FXSTB, FXSTS, FXSTSSE '00-'17 und FLSTFSE Modelle '06 mit oder ohne Satteltaschen (außer Heritage Softail® Satteltaschen P/N 90876-05). Erfordert separat erhältliches Montagekit und ggf. Blinkerverlegungs-Kit. Siehe die Übersicht für das jeweilige Modell.

53810-00C Chrom.



**B: NIEDRIGER SISSY BAR BÜGEL – CHROM
(52300022 ABGEBILDET)**

SISSY BAR BÜGEL

Sissy Bar Bügel sind in vielfältigen Formen und Stilen erhältlich. Rundrohrbügel sind mit einem Mini-Medaillonbügel und einem geprägten Bar & Shield® Einsatz ausgestattet. Die Bügel passen zu speziellen Rückenpolstern mit drei und zwei Halteschrauben.

B. NIEDRIGER SISSY BAR BÜGEL

In der Form an einen dickeren Soziussitz angepasst, stellt dieser Bügel die ideale Ergänzung für Touring Sitze dar. Er bietet jedoch auch zusätzliche Höheneinstellungsoptionen für Biker mit Custom-Sitzen.

Für XL Modelle '04-'22 mit H-D Detachables Seitenplatten, Dyna® '06-'17 (außer FXDF, FXDFSE und FXDWG '10-'17), Softail '84-'05 (außer FXSTD) und FL Softail Modelle '06-'17 (außer FLS, FLSS, FLSTF, FLSTFB, FLSTFBS, FLSTSE und FLSTSB '07-'17 und FLSTFSE '06) mit geeigneten Seitenplatten.

52300022 Chrom.



**C. STANDARD SISSY BAR BÜGEL – CHROM
(52300018 ABGEBILDET)**

C. STANDARD SISSY BAR BÜGEL

Bieten Sie Ihrem Sozius mehr Halt im Rücken mit einem Standard Sissy Bar Bügel der zu einer Vielzahl von Rückenpolstern passt.

Für XL Modelle '04-'22 mit H-D Detachables Seitenplatten, Dyna '06-'17 (außer FXDF, FXDFSE und FXDWG '10-'17), Softail '84-'05 (außer FXSTD) und FL Softail Modelle '06-'17 (außer FLS, FLSS, FLSTF, FLSTFB, FLSTFBS, FLSTSE und FLSTSB '07-'17 und FLSTFSE '06) mit geeigneten Seitenplatten.

52300018 Chrom.

52300020 Schwarzglänzend.



**C. STANDARD SISSY BAR BÜGEL – SCHWARZGLÄNZEND
(52300020 ABGEBILDET)**

Nicht alle Produkte sind in allen Ländern erhältlich – wenden Sie sich für Einzelheiten bitte an Ihren Händler.

130 CRUISER

Rückenlehnen und Gepäckträger

A. EINTEILIGER HOHER H-D® DETACHABLES™ SISSY BAR BÜGEL – SCHWARZGLÄNZEND

Die schlanke Form und die schwarzglänzende Lackierung dieses Sissy Bar Bügels ergänzen den klassischen Bobber-Look des Softail® Cross Bones® Modells. Die einteilige Ausführung macht separate Seitenplatten überflüssig, das abgewinkelte Ende erinnert an die Sissy Bars der 50er- und 60er-Jahre. Kann mit Soziusrückenpolster P/N 52631-07 kombiniert werden.

52729-08A

Für FLSTF, FLSTFB, FLSTBS, FLSTSB und FLSTSE '07-'17 sowie FXST, FXSTB, FXSTC und FXSTS Modelle '06-'15.

Erfordert separat erhältliches Montagekit und ggf. Blinkerverlegungs-Kit. Vgl. das modellspezifische Montagekit für Ihr Modell.

Abgebildet mit:

SOZIUSRÜCKENPOLSTER

Als Ergänzung zu verfügbaren Touring und Custom-Sitzen gestaltet.

52631-07

Für einteilige H-D Detachables Sissy Bar Bügel P/N 52729-08A, 51853-07, 51849-07, 51146-10A, 51161-10A, 52300040A, 52300042A, 52300044A oder 52300046A.



A. EINTEILIGER HOHER H-D DETACHABLES SISSY BAR BÜGEL – SCHWARZGLÄNZEND
(ABGEBILDET MIT SOZIUSRÜCKENPOLSTER)



A. EINTEILIGER HOHER H-D DETACHABLES SISSY BAR BÜGEL – SCHWARZGLÄNZEND

CRUISER 131

Rückenlehnen und Gepäckträger

SOZIUSRÜCKENPOLSTER

Wählen Sie aus einer Vielzahl von Rückenpolstergrößen und -formen aus, die Ihnen vom Komfort und Stil her passen. Diese Polster sind im Stil auf Sitze aus dem Original- oder Zubehörprogramm abgestimmt und passen hervorragend auf die dafür bestimmten Sissy Bar Bügel.

B. RÜCKENPOLSTER

Die Maße sind auf Sissy Bar Bügel abgestimmt. Diese Rückenpolster lassen sich an Bügeln mit Mini-Medaillon mit zwei Montagebohrungen montieren.

Für Nightster® Standard und kurze Bügel P/Ns 52300702 und 52300700. Für Standard Sissy Bar Bügel mit Mini-Medaillon P/N 52877-10 oder 51168-10. Für niedrige Sissy Bar Rundrohr-Bügel mit Mini-Medaillon P/N 52300401, 52540-09A, 51477-06, 54256-10, 52300049 und 52300050.

1. 51641-06 Glatt mit Steppnähten.

2. 51640-06 Glatte Schale.

C. RÜCKENPOLSTER

Die Maße sind auf Sissy Bar Bügel mit Medaillon und Mini-Medaillon abgestimmt. Befestigung mit einer mittigen Schraube und einfach anzubringendem Befestigungsriemen. Das Kit enthält verchromte Montageteile.

Für niedrige Sissy Bar Bügel mit Medaillon P/N 52655-84, 52909-02, 52754-04, 51851-09, Standard Sissy Bar Bügel mit Medaillon P/N 52735-85 oder 52877-08, Standard Sissy Bar Vierkantrrohr-Bügel mit Mini Medaillon P/N 53281-06 oder 53407-06, Standard Sissy Bar Bügel im Heritage Softail® Stil P/N 52731-00 und Standard Sissy Bar Rundrohr-Bügel P/N 52300018 oder 52300020.

1. 52612-95 Glatt mit Steppnähten.

2. 52412-79A Geprägtes Bar & Shield® Logo.

3. 52348-97 Heritage Classic Schale.

4. 51132-98 Glatte Schale.

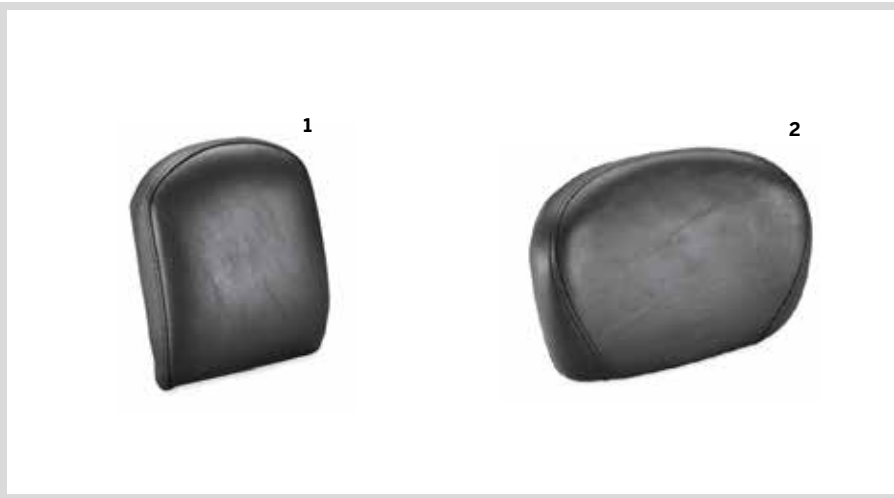
D. RÜCKENPOLSTER

Die Maße sind auf Sissy Bar Bügel mit Medaillon und Mini-Medaillon abgestimmt. Befestigung mit einer mittigen Schraube und einfach anzubringendem Befestigungsriemen. Inklusive verchromter Montageteile.

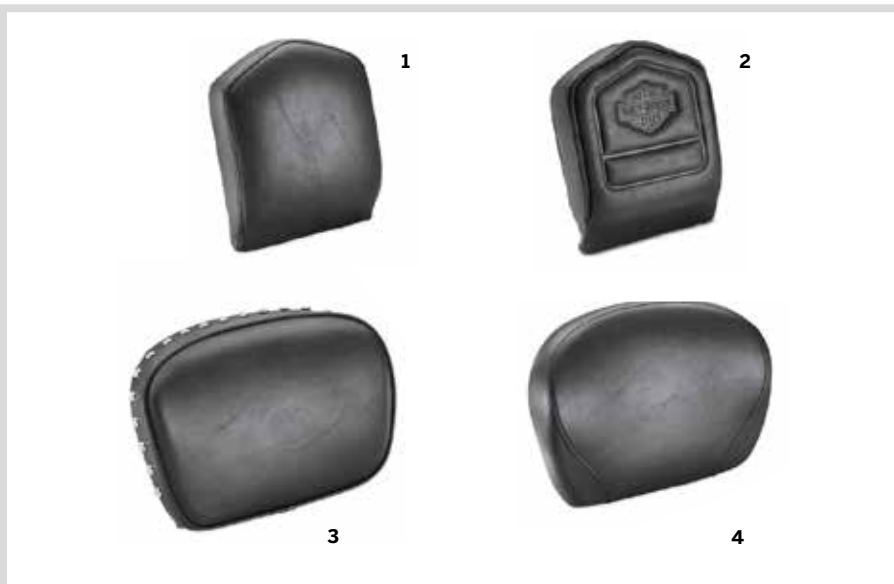
Für niedrige Sissy Bar Bügel mit Medaillon P/N 52754-04 oder 51851-09, niedrige Sissy Bar Vierkantrrohr-Bügel mit Mini Medaillon P/N 53282-06, Standard Sissy Bar Vierkantrrohr-Bügel mit Mini Medaillon P/N 53281-06 oder 53407-06, Standard Sissy Bar Bügel mit Medaillon P/N 52735-85, 53007-98, 52655-84, 52909-02 oder 51517-02, Standard Sissy Bar Bügel mit Bar & Shield 52739-83 oder 51514-02, Standard Sissy Bar Bügel im Heritage Stil P/N 52731-00 und niedrige Rundrohr Sissy Bar Bügel P/N 52300022 oder 52300024.

1. 52652-04 Glatt.

2. 52626-04 Glatt mit Steppnähten.



B. RÜCKENPOLSTER



C. RÜCKENPOLSTER



D. RÜCKENPOLSTER

132 CRUISER

Rückenlehnen und Gepäckträger

A. AIR FOIL PREMIUM GEPÄCKTRÄGER*

Das aerodynamische Styling mit dem niedrigen Profil definiert den Look dieses Gepäckträgers. Verfügbar in Spiegelchrom oder schwarzglänzendem Finish fesselt der Druckguss- „Air Foil“ Ihre Aufmerksamkeit, während der geprägte Bar & Shield® Einsatz einen unverkennbaren Eindruck hinterlässt. Der elegante Rundrohr-Gepäckträger verfügt über integrierte Gummischienen, die zusätzlichen Halt bieten, und spezielle Spannungspunkte zur einfachen Befestigung des Gepäcks. Kit inklusive aller erforderlichen Montageteile. Für bessere Sichtverhältnisse kann der Gepäckträger die Verkabelung für die Air Foil Gepäckträgerbeleuchtung P/N 68000076 (rot) aufnehmen.

Für XL Modelle '04-'22 mit H-D® Detachables™ Seitenplatten, Dyna® Modelle '06-'17 (außer FXDF, FXDFSE und '10-'17 FXDWG) mit abnehmbaren Seitenplatten, Softail® Modelle '84-'05 (außer FLSTN und FXSTD) und '06-'17 FLST, FLSTC, FLSTNSE und FLSTSC Modelle und '06 FLSTF Modelle mit abnehmbaren Seitenplatten.

54290-11 Chrom.

54291-11 Schwarzglänzend.

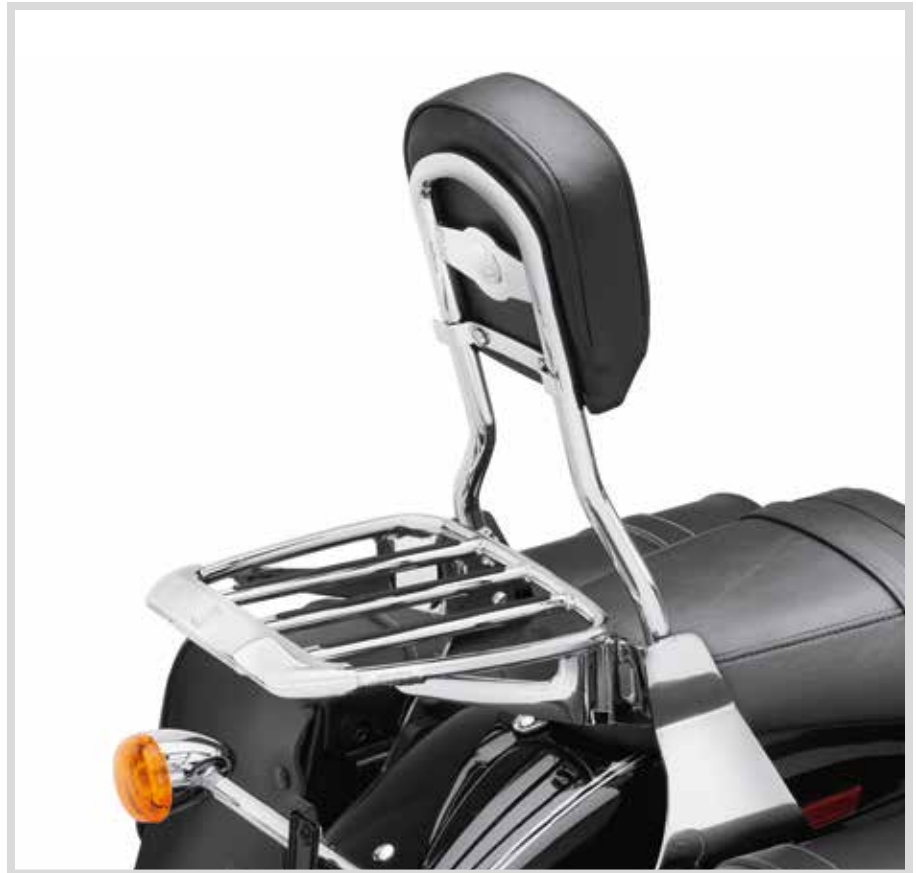
Ebenfalls erhältlich:

KABELBAUM FÜR LED-BELEUCHTUNG

Erforderlich für den Einbau der LED-Beleuchtung am Air Foil Gepäckträger P/N 54290-11 oder 54291-11.

73415-11

Für Dyna '06-'17 (außer FXDF, FXDFSE, FXDL '14-'17, FXDLS '16-'17 und FXDWG '10-'17), Softail '84-'05 (außer FLSTN und FXSTD), FLST, FLSTC und FLSTSC '06-'17 sowie FLSTF Modelle '06 mit Air Foil LED-Beleuchtungs-Kit für Gepäckträger P/N 68000076 oder 68000077.



A. AIR FOIL PREMIUM GEPÄCKTRÄGER – CHROM



A. AIR FOIL PREMIUM GEPÄCKTRÄGER – SCHWARZGLÄNZEND



***WARNUNG:** Gepäckträger nicht als Sitz benutzen. Der Fender-Gepäckträger darf nicht überlastet werden. Wenn der Träger als Sitz missbraucht oder überladen wird, ändert sich das Fahrverhalten. Es besteht schwere Unfallgefahr.



WARNUNG: Das Abklemmen der vorgeschriebenen Rück- und Bremsleuchte sowie der Blinker gefährdet die Verkehrssicherheit und kann zum Tod oder schweren Verletzungen führen.

CRUISER 133

Rückenlehnen und Gepäckträger



B. H-D DETACHABLES SOLO GEPÄCKTRÄGER – SCHWARZGLÄNZEND (50300099A ABGEBILDET)

B. H-D® DETACHABLES™ SOLO GEPÄCKTRÄGER*

Machen Sie Ihr Softail® Modell mit Solo Sitz in weniger als 60 Sekunden tourentauglich. Dieser abnehmbare Solo Gepäckträger wird anstelle eines Soziussitzes über dem Fender befestigt. Die Rohre sind hartgelötet und handpoliert, mit verchromtem oder schwarzem Finish für eine stilvolle Note. Montagekit erforderlich. Einfach mit abnehmbarem Sissy Bar Bügel und Seitenplatten austauschbar.

50300099A Schwarzglänzend.

Für FLS und FLSS '12-'17 sowie FXS Modelle '11-'13.

Erfordert das entsprechende separat erhältliche Montagekit

P/N 53932-03A und Blinkerverlegungs-Kit P/N 54296-11.

Modelle mit seitlichem Nummernschild erfordern

Nummernschildverlegungs-Kit P/N 67900127A. Modelle

mit mittig angebrachtem Nummernschild und auf dem

Fender montierten Reflektoren erfordern den Einbau von

zusätzlichen Komponenten (separat erhältlich): Reflektor-

Kit rot P/N 67900223 oder Reflektor-Kit orangefarben

P/N 67900224.

C. VERSCHLUSS-KIT FÜR H-D DETACHABLES

Dieses Spezialschloss ersetzt die Haltenocken des Harley-Davidson® Detachables Zubehörs, sodass Sie Ihr Motorrad beruhigt parken können. Kit inklusive zweier Rundschlüssel, deren Schaft lang genug ist, um das Schließen an unzugänglichen Stellen zu ermöglichen. Schlüsselregistrierungs- und Ersatzschlüssel-Service. Paarweise.

Für alle Modelle mit abnehmbaren Seitenplatten, Gepäckträgern und Tour-Pak™ Gepäckträgern (außer Softail Modellen ab '18 mit HoldFast™ Gepäckträgern und Bügeln oder Touring Modellen ab '09 mit abnehmbarem Solo Tour-Pak Gepäckträger).

92800008 Schwarz.

D. VERSCHLUSS-KIT FÜR H-D DETACHABLES – CHROM

Dekorative Chromverschlüsse perfektionieren die Optik Ihres abnehmbaren Zubehörs. Diese einfach anzubringenden, sorgfältig polierten und verchromten Drehverschlüsse sind ein direkter Ersatz für die originalen satinschwarzen Teile und verleihen Ihrem Bike auf einfache Weise den letzten Schliff. Die Verschlüsse sind mit einfach zu betätigenden Auslösern für schwer zugängliche Bereiche versehen.

12600036

Für alle Modelle mit abnehmbaren Seitenplatten,

einteiligen Sissy Bar Bügeln, Gepäckträgern und

Tour-Pak Gepäckträgern (außer Softail Modellen

ab '18 mit HoldFast Gepäckträgern und Bügeln).

E. ABDECKUNGS-KIT FÜR HINTERE BEFESTIGUNGSPUNKTE

Diese einfach aufzusteckenden Metallkappen verdecken das hintere Montagekit. Die Kappen sind magnetisiert und passen genau über die vorstehenden Befestigungsteile. Wenn Sie das abnehmbare Zubehör wieder anbringen möchten, lassen sich die Kappen problemlos entfernen. Abgestimmt auf Ihr Motorrad sind die Kappen in brillantem Chrom oder in haltbarer schwarzglänzender Lackierung erhältlich. Paarweise.

Passend für viele Zubehör-Montagekits. Weitere Einzelheiten finden Sie in der Zuordnungstabelle auf Seite 543 dieses Teile- und Zubehörkatalogs oder im Abschnitt „Teile und Zubehör“ auf www.harley-davidson.com.

48218-10 Kurz, Chrom (paarweise).

48220-10 Groß, Chrom (paarweise).

48035-09 Klein, Chrom (paarweise).

48221-10 Kurz, Schwarz (paarweise).

48223-10 Groß, Schwarz (paarweise).

48225-10 Klein, Schwarz (paarweise).



C. VERSCHLUSS-KIT FÜR H-D DETACHABLES – SCHWARZ



D. VERSCHLUSS-KIT FÜR H-D DETACHABLES – CHROM



E. ABDECKUNGS-KIT FÜR HINTERE BEFESTIGUNGSPUNKTE – CHROM



***WARNING:** Gepäckträger nicht als Sitz benutzen. Der Fender-Gepäckträger darf nicht überlastet werden. Wenn der Träger als Sitz missbraucht oder überladen wird, ändert sich das Fahrverhalten. Es besteht schwere Unfallgefahr.

Nicht alle Produkte sind in allen Ländern erhältlich – wenden Sie sich für Einzelheiten bitte an Ihren Händler.

134 CRUISER

Satteltaschen und Gepäck

A. VERSCHLIESSBARE LEDERBEZOGENE SEITENKOFFER

Diese Seitenkoffer kombinieren den Look von hochwertigem Leder mit einer besonders stabilen Konstruktion. So sorgt der geförmte Kern für die Stabilität der Koffer und verhindert ein Durchhängen. Der sich nach oben öffnende Deckel verleiht den Koffern ein ganz spezielles Flair. Mit Schlössern für zusätzliche Sicherheit. Volumen: Insgesamt 1.800 Kubikzoll.

53061-00B

Für Softail® Modelle '00-'17 (außer FLS, FLSS, FLSTNSE, FXCW, FXCWC, FXS, FXSB, FXSBSE, FXSE und FXSTD). Auch für FXSTSSE Modelle '09. FXSTC Modelle erfordern das separat erhältliche Montagekit P/N 90573-07. Für Softail Modelle '84-'99 in Verbindung mit Blinkerverlegungs-Kit P/N 53692-96. (FLST, FLSTC und FLSTS Modelle benötigen kein Blinkerverlegungs-Kit). (Nicht für Modelle '84-'99 mit H-D® Detachables™ Zubehör.) Nicht mit hinteren Achsabdeckungen, Breitreifen-Kit P/N 43684-99 oder Blinker mit flachem Glas P/N 68431-95 verwendbar. FLSTFBS Modelle erfordern den Ausbau der hinteren Achsabdeckung der Serienausstattung.

Hinweis: Der Einbau dieser Satteltaschen mit den folgenden Sitzen erfordert Distanzstück-Kit P/N 90976-01A: Sitze mit Fahrerrückenlehnen, Sundowner Sitze, serienmäßiger FLSTF Sitz, serienmäßiger FLSTC und FXSTC Sitz und alle anderen Sitze, die den Deckel der Satteltasche berühren. Das Distanzstück-Kit ist nicht erforderlich, wenn die Montage an Harley-Davidson® Detachables Gepäckträgern oder Seitenplatten erfolgt.

B. UNIVERSAL SCHLOSS-KIT FÜR SATTELTAŠCHEN

Schützen Sie den Inhalt Ihrer Satteltaschen mit weicher Seite vor dem Zugriff von Dieben. Dieses einzigartige Kit beinhaltet zwei besonders kleine Zylinderschlösser, die die Schnappverschlüsse der Satteltaschen ersetzen können und sowohl als Schlösser als auch als Schnappverschlüsse in Situationen genutzt werden können, in denen ein Verschließen der Taschen nicht erforderlich ist. Die Schlüssel können auf den Code des Zündschlüssels Ihres Motorrads abgestimmt werden. Paarweise.

Für die meisten Leder- und Vinyl-Satteltaschen. Nicht für FLHRC und FLHRS Modelle.

90300003 Abgestimmter Schlüsselcode.

90300017 Zufällig generierter Schlüsselcode.



A. VERSCHLIESSBARE LEDERBEZOGENE SEITENKOFFER

HINWEIS: Einige Harley-Davidson Satteltaschen sind aus Leder gefertigt. Feines Leder und andere Naturmaterialien erhalten im Lauf der Zeit durch Gebrauchsspuren, wie Abnutzung oder Falten, ihren eigenen „Charakter“. Das ist völlig normal. Eine feine Alterungspatina und Faltenbildung sind ein Merkmal höchster Qualität des zur Anfertigung Ihrer Satteltaschen verwendeten Materials. Narben und Markierungen auf dem Leder sind ein Zeichen dafür, dass echtes Naturleder verwendet wurde; es handelt sich hierbei nicht um Materialfehler. Bitte verwenden Sie zur Pflege und Werterhaltung des Leders Harley-Davidson Lederpflege P/N 93600034.



B. UNIVERSAL-SCHLOSS-KIT FÜR SATTELTAŠCHEN

Nicht alle Produkte sind in allen Ländern erhältlich – wenden Sie sich für Einzelheiten bitte an Ihren Händler.

CRUISER 135

Satteltaschen und Gepäck

EINSEITIGE SCHWINGENTASCHE

Weniger ist mehr. Diese stilvolle Schwingentasche bietet mehr als genug Platz für das Nötigste. Und Sie müssen weder Ihre Taschen vollstopfen noch den Soziussitz mit einer Tasche verkleiden. Sie ist der Kontur des Motorradrahmens angepasst und verleiht Ihrem Auftritt einen Old School-Look. Die Taschen sind aus schwerem Leder, und der Klappdeckel wird mit zwei klassischen Lederriemen und Chromschnallen geschlossen. Die halbsteif verstärkte Tasche wird mit einfach zu montierenden Halterungen und einstellbaren Schnellöffnungsriemen an der linken Seite der Schwinge angebracht. Volumen: Insgesamt 450 Kubikzoll.

C. EINSEITIGE SCHWINGENTASCHE – BRAUNES ANTIKLEDER

Aus sattbraunem Pull-Up-Leder gefertigt, gewinnt diese klassische Schwingentasche im Laufe der Zeit an Charakter und entwickelt einen authentischen Look. Der Klappdeckel wird mit klassischen Riemen und Schließen gesichert, und die Tasche zeichnet sich durch antike Beschläge aus, die den Old School-Look perfekt ergänzen.

90201568

Für Softail® Modelle ab '00 (außer FLSTC, FLSTNSE, FLSTSE, FXDRS, FXCW und FXCWC). Nicht für Modelle mit Werkzeugtasche links, Soziustrittbrettern, Chrom-Schwingenabdeckungen, Satteltaschen oder Satteltaschen-Schutzbügeln.

D. EINSEITIGE SCHWINGENTASCHE – SCHWARZES LEDER

Aus schweren Stiefelleder gefertigt, ist diese sattschwarze Schwingentasche die perfekte Ergänzung zu jeder Lackierung oder jedem individuellen Stil. Der Klappdeckel wird mit Schnellverschluss-Clips, die sich hinter klassischen Lederriemen verbergen, und matt vernickelten Schließen geschlossen.

90201567

Für Softail Modelle ab '00 (außer FLSTC, FLSTNSE, FLSTSE, FXDRS, FXCW und FXCWC). Nicht für Modelle mit Werkzeugtasche links, Soziustrittbrettern, Chrom-Schwingenabdeckungen, Satteltaschen oder Satteltaschen-Schutzbügeln.



C. EINSEITIGE SCHWINGENTASCHE – BRAUNES ANTIKLEDER



D. EINSEITIGE SCHWINGENTASCHE – SCHWARZES LEDER

HINWEIS: Einige Harley-Davidson® Satteltaschen sind aus Leder gefertigt. Feines Leder und andere Naturmaterialien erhalten im Lauf der Zeit durch Gebrauchsspuren, wie Abnutzung oder Falten, ihren eigenen „Charakter“. Das ist völlig normal. Eine feine Alterungspatina und Faltenbildung sind ein Merkmal höchster Qualität des zur Anfertigung Ihrer Satteltaschen verwendeten Materials. Narben und Markierungen auf dem Leder sind ein Zeichen dafür, dass echtes Naturleder verwendet wurde; es handelt sich hierbei nicht um Materialfehler. Bitte verwenden Sie zur Pflege und Werterhaltung des Leders Harley-Davidson Lederpflege P/N 93600034.

Nicht alle Produkte sind in allen Ländern erhältlich – wenden Sie sich für Einzelheiten bitte an Ihren Händler.

136 CRUISER

Satteltaschen und Gepäck

A. BLACK STANDARD LINE SCHWINGENTASCHE

Aus ultrarobustem lederartigen Synthetik gefertigt und mit einem geprägten H-D® #1 Logo versehen, zeichnen sich die Taschen der Black Standard-Kollektion durch einen einfachen, ganz in Schwarz gehaltenen Stil aus, der zu vielen Stilrichtungen und Geldbeuteln passt. Ein inneres Verstärkungssystem hält die Form der Tasche aufrecht. Das System der Montageschlaufen im „Molle-Stil“ mit Klettband ermöglicht ein vielseitiges Anbringen der Tasche. Die Taschen haben entweder mattschwarze Emaillenschließen mit verborgenen Schnellverschluss-Druckknöpfen oder einen Klettverschluss. Die Schwingentasche weist mattschwarze Schließen mit verborgenen Schnellriegelungsschließen darunter auf. Gerade und senkrechte Montageschlaufen ermöglichen das vielseitige und einfache Anbringen. Diese Tasche eignet sich perfekt zum Verstauen eines kleinen Werkzeugsets oder zusätzlicher Kleidung oder Motorradausrüstungsteile. Abmessungen der Tasche: 11" B x 11" H x 3,25" T. Innenraum: 250 Kubikzoll. Gewicht/Tragfähigkeit: 5 lbs.

90201768

Für Softail® Modelle '00-'17 (außer FLSTC, FLSTNSE, FLSTSE, FXCW und FXCWC Modelle). Nicht für Modelle mit hinteren Achsabdeckungen, Werkzeugtasche links, Soziustrittbrettern, Chrom-Schwingeabdeckungen oder Satteltaschen-Schutzbügeln. FLSS und FLSTFBS Modelle erfordern den Ausbau der hinteren Achsabdeckungen der Serienausstattung.



A. BLACK STANDARD LINE SCHWINGENTASCHE

B. BLACK STANDARD LINE ÜBERWURF-SATTELTAŠCHEN

Aus ultrarobustem lederartigen Synthetik gefertigt und mit einem geprägten H-D #1 Logo versehen, zeichnen sich die Taschen der Black Standard-Kollektion durch einen einfachen, ganz in Schwarz gehaltenen Stil aus, der zu vielen Stilrichtungen und Geldbeuteln passt. Ein inneres Verstärkungssystem hält die Form der Tasche aufrecht. Das System der Montageschlaufen im „Molle-Stil“ mit Klettband ermöglicht ein vielseitiges Anbringen der Tasche. Die Tasche weist mattschwarze Emaillenschließen mit verborgenen Schnellverschluss-Schließen darunter auf. Diese Überwurf Taschen haben seitliche Keile für ein höheres Packvolumen sowie gerade und rechtwinklige Montageschlaufen für einfaches Anbringen. Eine Schnellverschluss-Schnalle ermöglicht einen einfachen Zugriff. Die Überwurf Taschen können mit oder ohne Soziussitz verwendet werden. Mit Soziussitz müssen die Riemen unter dem Sitz durchgeführt werden. Die überkreuzten Riemen sind mit einer weichen, nicht kratzenden Einlage ausgestattet. Der Einbau erfordert Satteltaschen-Träger-Schienen und möglicherweise ein Blinkerverlegungs-Kit. Abmessungen große Tasche: 16,5" L x 11,5" H x 7" T. Innenvolumen: 1.350 Ci. Gewichtskapazität: 10 lbs/Tasche. Abmessungen Kompakttasche: 10" L x 11,5" H x 5,25" T. Innenvolumen: 600 Kubikzoll. Gewichtskapazität: 6 lbs/Tasche.

Für XL '82-'22 (außer XL1200T), Dyna® '08-'17 (außer FLD), Softail '84-'99 und Softail Modelle ab '18 mit H-D Satteltaschen-Träger-Kit. Für Softail Modelle ab '18 ist das Blinkerverlegungs-Kit P/N 67800802 oder 68700830 erforderlich.

90201770 Groß.



B. BLACK STANDARD LINE ÜBERWURF-SATTELTAŠCHEN – GROSS

HINWEIS: Einige Harley-Davidson® Satteltaschen sind aus Leder gefertigt. Feines Leder und andere Naturmaterialien erhalten im Lauf der Zeit durch Gebrauchsspuren, wie Abnutzung oder Falten, ihren eigenen „Charakter“. Das ist völlig normal. Eine feine Alterungspatina und Faltenbildung sind ein Merkmal höchster Qualität des zur Anfertigung Ihrer Satteltaschen verwendeten Materials. Narben und Markierungen auf dem Leder sind ein Zeichen dafür, dass echtes Naturleder verwendet wurde; es handelt sich hierbei nicht um Materialfehler. Bitte verwenden Sie zur Pflege und Werterhaltung des Leders Harley-Davidson Lederpflege P/N 93600034.

Nicht alle Produkte sind in allen Ländern erhältlich – wenden Sie sich für Einzelheiten bitte an Ihren Händler.

CRUISER 137

Satteltaschen und Gepäck

C. BLACK STANDARD LINE ÜBERWURF-SATTELTASCHEN

Aus ultrarobustem lederartigen Synthetik gefertigt und mit einem geprägten H-D® #1 Logo versehen, zeichnen sich die Taschen der Black Standard-Kollektion durch einen einfachen, ganz in Schwarz gehaltenen Stil aus, der zu vielen Stilrichtungen und Geldbeuteln passt. Ein inneres Verstärkungssystem hält die Form der Tasche aufrecht. Das System der Montageschlaufen im „Molle-Stil“ mit Klettband ermöglicht ein vielseitiges Anbringen der Tasche. Die Tasche weist satinschwarze Emaillenschließen mit verborgenen Schnellverschluss-Schließen darunter auf. Diese Überwurfetaschen haben seitliche Keile für ein höheres Packvolumen sowie gerade und rechtwinklige Montageschlaufen für einfaches Anbringen. Eine Schnellverschluss-Schnalle ermöglicht einen einfache Zugriff. Die Überwurfetaschen können mit oder ohne Soziussitz verwendet werden. Mit Soziussitz müssen die Riemen unter dem Sitz durchgeführt werden. Die überkreuzten Riemen sind mit einer weichen, nicht kratzenden Einlage ausgestattet. Der Einbau erfordert Satteltaschenträger-Schienen und möglicherweise ein Blinkerverlegungs-Kit. Abmessungen große Tasche: 16,5" L x 11,5" H x 7" T. Innenvolumen: 1,350 Cl. Gewichtskapazität: 10 lbs/Tasche. Abmessungen Kompakttasche: 10" L x 11,5" H x 5,25" T. Innenvolumen: 600 Kubikzoll. Gewichtskapazität: 6 lbs/Tasche.

Für XL '82-'22 (außer XL1200T), Dyna® '08-'17 (außer FLD), Softail® '84-'99 und Softail Modelle ab '18 mit H-D Satteltaschenträger-Kit. Für Softail Modelle ab '18 ist das Blinkerverlegungs-Kit P/N 67800802 oder 68700830 erforderlich.

90201769 Kompakt.



C. BLACK STANDARD LINE ÜBERWURF-SATTELTASCHEN – KOMPAKT



C. BLACK STANDARD LINE ÜBERWURF-SATTELTASCHEN – KOMPAKT

Nicht alle Produkte sind in allen Ländern erhältlich – wenden Sie sich für Einzelheiten bitte an Ihren Händler.

138 CRUISER

Fußhebel

A. SCHALTWIPPE IM BILLET-STIL – EXTENDED REACH™

Machen Sie es sich mit Stil bequem. Sowohl die Fersen- als auch Zehenabschnitte dieser Schaltwippe sind 1,0" länger als herkömmliche Schalthebel, so dass der Abstand zwischen der Fersen-/Zehenschaltung insgesamt 2,0" beträgt. Dieser zusätzliche Raum ermöglicht einem großen Fahrer eine bequeme Sitzposition und bietet einem Fahrer mit großer Schuhgröße zusätzlichen Bewegungsspielraum. Passend zu unseren Spiegelauslegern im Billet Stil werden diese Billet Schalthebel geschmiedet, bearbeitet und für ein schönes Custom-Design poliert. Durch die Kombination mit dem verfügbaren vorverlegten Bremshebel können langbeinige Fahrer ihre Beine strecken und bequem fahren. Kit inklusive vorderer und hinterer Hebel und Montageteile.

33600001 Chrom.
Für FL Softail® '86-'17, Touring ab '88 und Trike Modelle ab '08.

B. BILLET SCHALTWIPPE – STANDARDLÄNGE

Passend zu unseren Spiegelauslegern im Billet Stil werden diese Billet Schalthebel aus 7075-T6 Aluminium geschmiedet, bearbeitet und für ein schönes Custom-Design poliert. Erhältlich in mehreren Finishes nach Wahl: Spiegelchrom, satinschwarz pulverbeschichtet oder Edge Cut schwarzeloxiertes und bearbeitetes Aluminium. Kit inklusive vorderer und hinterer Hebel und verchromter Montageteile.

Für FL Softail '86-'17, Touring ab '88 und Trike Modelle ab '08.

34535-00B Chrom.

34045-10 Edge Cut.

34023-08 Satinschwarz

C. KLAPPBARER FERSENHEBEL

Verschaffen Sie Ihrem linken Fuß etwas mehr Platz. Mit dem klappbaren Fersenhebel kann der Fahrer den hinteren Schalthebel auf der Landstraße wegklappen, während die Funktionalität der Schaltwippe innerhalb der Stadt erhalten bleibt. Eine positive Federspannung hält den Hebel in der gewählten Stellung und ist während der Fahrt einstellbar. Die Form des verchromten hinteren Austauschhebels, der sich problemlos montieren lässt, orientiert sich am originalen Zehenschalthebel. Am Hebel können serienmäßige Schaltfußrasten wie auch solche aus dem Zubehörprogramm angebaut werden.

33876-07

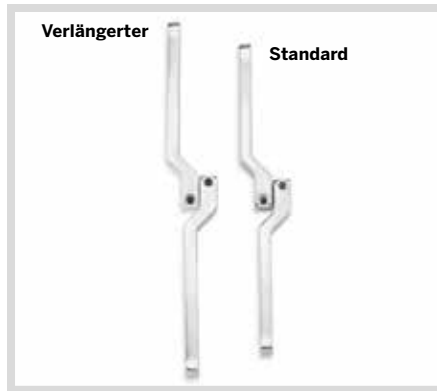
Für FL Softail '86-'17, Touring '88-'16 und Trike Modelle '08-'16.

D. ABDECKUNG FÜR SCHALTWIPPENACHSE

Decken Sie das verzahnte Ende der Schaltwelle ab, wenn Sie den Fersenschalthebel abbauen. Für einen sauberen Look wird diese einfach zu montierende, verchromte Kappe aus Billet Aluminium von einer bündig abschließenden Inbusschraube gehalten.

35471-05

Für FL Softail '82-'17, Touring und Trike Modelle ab '82 mit Schaltwippe. Der Einbau erfordert den Abbau des Fersenschalthebels.



VERGLEICH DER SCHALTHEBEL



A. BILLET SCHALTWIPPE – EXTENDED REACH



B. BILLET SCHALTWIPPE – STANDARDLÄNGE, CHROM



B. BILLET SCHALTWIPPE – STANDARDLÄNGE, EDGE CUT



B. BILLET SCHALTWIPPE – STANDARDLÄNGE, SATINSCHWARZ



C. KLAPPBARER FERSENHEBEL



D. ABDECKUNG FÜR SCHALTWIPPENACHSE



CRUISER 139

Fußhebel



E. KIT FÜR VORVERLEGTE FUSSRASTENANLAGE FÜR FL SOFTAIL MODELLE

E. KIT FÜR VORVERLEGTE FUSSRASTENANLAGE FÜR FL SOFTAIL® MODELLE*

Dieses Kit wandelt die serienmäßigen Trittbrett-Bedien-elemente der FL Softail in vorverlegte, originale Fußrasten der FX Softail um. Durch die daraus resultierende, nach vorne verlagerte Positionierung der Füße muss ein großer Fahrer nicht mehr eine aufrechte Sitzposition mit waagrecht stehenden Füßen und hochgezogenen Knien einhalten, sondern kann eine entspannt zurückgelehnte Position einnehmen. Kit inklusive linker und rechter Halterungen, Schalthebel, Bremshebel und aller erforderlichen Befestigungsteile. Fußrasten und Bremspedalauflagen separat erhältlich.

33909-08A

Für FLSTC, FLSTF (außer FLS, FLSS, FLSTFB und FLSTFBS), FLSTN, FLSTSB und FLSTSC Modelle '07-'17. Erfordert das passende separat erhältliche Fußrasten-Kit. Als geeignete Fußrasten-Kits für FLSTC und FLSTF kommen P/N 50305-02, 50359-04, 50370-04, 50474-03, 50500-03, 50506-03, 50576-05, 50695-08 oder 50935-07 in Frage. FLSTN, FLSTSB und FLSTSC erfordern serienmäßige FXCW Fußrasten mit Ersatzverschleißstücken P/N 51327-08 Linke Fußraste, 51323-08 Rechte Fußraste und 33130-07A Ersatzverschleißstück (2 Stck.). Nicht in Verbindung mit tiefergelegter Profile™ Federung verwendbar.



F. BILLET SCHALTHEBEL – CHROM



F. BILLET SCHALTHEBEL – EDGE CUT

F. BILLET SCHALTHEBEL

Passend zu unseren Spiegelauslegern im Billet Stil werden diese Billet Schalthebel aus 6061-T6 Aluminium geschmiedet, bearbeitet und für ein schönes Custom-Design poliert. Mit verchromten Befestigungsteilen. Schaltfußrasten separat erhältlich.

Für Dyna® Modelle '91-'17 (außer FXDL, FXDLS Modelle '14-'17 oder Modelle mit Kit zur Vorversetzung der mittleren Fußrastenanlage P/N 50500386) und FX Softail Modelle '90-'17.

34539-00 Chrom.

34043-10 Edge Cut.

34016-08 Satinschwarz

G. FAHRERTRITTBRETT-FERSENSCHUTZ

Dieser Fersenschutz wird am rechten Fahrertrittbrett montiert und schützt Ihren Stiefel vor dem Kontakt mit dem heißen Auspuff-Hitzeschild. Kit inklusive verchromtem Schutz mit ausgeprägtem Bar & Shield® Logo und allen Montageteilen.

50500225

Für FLD '12-'16, FL Softail '86-'17, Touring ab '86 und Trike Modelle ab '09 mit klassischen und Swept Wing Trittbrettern. Nicht für Modelle mit halbmondförmigen, konischen, Airflow, Defiance, Dominion™ oder Burst Trittbrettern, Extended Reach™ Fahrertrittbrettern P/N 50409-04 oder 54145-10, Fahrertrittbrettern P/N 50500158 oder breiten Screamin' Eagle® Auspuff-Hitzeschilden.



F. BILLET SCHALTHEBEL – SATINSCHWARZ



G. FAHRERTRITTBRETT-FERSENSCHUTZ



***WARNUNG:** Der Einbau dieses Kits kann möglicherweise die Schräglagenfreiheit und damit die Fahrstabilität beeinträchtigen. Wenn der Fahrer hierauf nicht eingestellt ist und die Kontrolle über das Fahrzeug verliert, besteht schwere Unfallgefahr.

Nicht alle Produkte sind in allen Ländern erhältlich – wenden Sie sich für Einzelheiten bitte an Ihren Händler.

140 CRUISER

Fußhebel

A. SCHALTGESTÄNGEABDECKUNG

Eine einfache und preisgünstige Möglichkeit, Ihr Softail® Modell im Detail aufzuwerten. Diese einfach zu montierende verchromte Abdeckung verbirgt das serienmäßige Schaltgestänge hinter einem strahlenden Finish. Kit inklusive aller erforderlichen Montageteile.

46302-01 Harley-Davidson® Schriftzug.
Für Softail Modelle '99-'17 (außer FLSTSE) mit serienmäßigem Schaltgestänge.



A. SCHALTGESTÄNGEABDECKUNG – HARLEY-DAVIDSON SCHRIFTZUG

B. CUSTOM-SCHALTGESTÄNGE – RUND SCHWARZGLÄNZEND

Geben Sie Ihrem schwarzen Bike den letzten Schliff. Das leicht zu montierende schwarzglänzende Schalthebelgestänge enthält neben einer Getriebehebelabdeckung auch dekorative Hutmuttern und Schrauben, die den Custom-Look abrunden.

33600259

Für Softail (außer FXBB, FXLR und FXLRS ab '18 sowie FXST ab '20), Touring und Trike Modelle ab '86. (Nicht für FLSTS Modelle '97-'99 und Modelle mit vorverlegter Softail Extended Reach™ Fußrastenanlage.)



B. CUSTOM-SCHALTGESTÄNGE – RUND SCHWARZGLÄNZEND

C. CUSTOM-SCHALTGESTÄNGE

Steigen Sie mit dieser Auswahl von hochwertigen Schaltgestängen auf den Custom-Look um. Es sind Ausführungen in verschiedenen Designs zur Abstimmung auf den Stil Ihres Bikes lieferbar. Die Gestänge haben hochwertige Endstücke, wie sie im Flugzeugbau verwendet werden, für leichte Einstellung und Betätigung. Das leicht zu montierende Kit beinhaltet neben einer Getriebehebelabdeckung für Softail '86-'17 und Touring und Trike Modelle '86-'16 auch dekorative Hutmuttern und Schrauben, die das Custom-Design perfektionieren.

Für Softail (außer FXBB, FXLR und FXLRS ab '18 sowie FXST ab '20), Touring und Trike Modelle ab '86. (Nicht für FLSTS '97-'99 und Modelle mit vorverlegter Softail Fußrastenanlage.)

1. **34018-08** Slotted schwarzeloxiert.
2. **34850-09** Skull.
3. **33801-09** Harley-Davidson Schriftzug.
4. **33760-09** Slotted mit Bar & Shield® Logo.
5. **33814-98A** Rund.



C. CUSTOM-SCHALTGESTÄNGE

CRUISER 141

Fußhebel



D. SOZIUSFUSSRASTEN-MONTAGEKIT

D. MONTAGEKIT FÜR SOZIUSFUSSRASTEN

Notwendiges Zubehör, wenn Sie Ihr Modell mit Solo-Sitz auf eine Doppelsitzbank umrüsten. Das Kit beinhaltet alle erforderlichen Montagebauteile und -halterungen. Die Fußrasten sind separat erhältlich.

50932-08

Für FLS, FLSS '12-'17 und FLSTSB Modelle '08-'11.

E. SOZIUSTRITTBRETT UND MONTAGEKITS

Machen Sie es Ihrem Beifahrer bequem. Diese kompletten Kits beinhalten spezielle Bolzen/Halterungen für eine einfache Montage. Bei Nichtgebrauch werden die Trittbretter hochgeklappt. Lieferbar je nach Wahl in Original- oder Spiegelchrom-Finish. Kits inklusive Trittbrettwannen, Gummiauflagen, Montagebauteilen und passenden verchromten oder schwarzen Trittbretthaltern. HINWEIS: Soziustrittbretter-Kits sind nicht kombinierbar mit Bolzenabdeckungen für die Schwingenachse.

Für Softail® Modelle '00-'17 (außer FLS, FLSS, FLSTF, FLSTFB, FLSTFBS, FLSTN, FLSTNSE, FLSTS, FLSTSB, FLSTSC, FLSTSE, FXS, FXSBSE, FXCW, FXCWC und FXSTD). FLSTC Modelle '00-'15 erfordern Satteltaschenhalterverlegungs-Kit P/N 90238-00.

50602-00A Schwarz.

52715-04A Chrom.

F. SOZIUSTRITTBRETTHALTER-KITS

Gönnen Sie Ihrer Softail den Komfort und die Annehmlichkeit von Soziustrittbrettern. Diese Halterungen ermöglichen die Montage von Soziustrittbrettern in klassischer D-Form, im Swept-Wing-, konischen oder Old-Style-Design (separat erhältlich) an Softail Modellen. Das Kit enthält linke und rechte Halterungen, Trittbretthalterungs-Scharnierstifte sowie Befestigungsteile für den Einbau.

Für Softail Modelle '00-'17 (außer FLS, FLSS, FLSTF, FLSTFB, FLSTFBS, FLSTN, FLSTNSE, FLSTS, FLSTSB, FLSTSC, FLSTSE, FXS, FXSBSE, FXCW, FXCWC und FXSTD). FLSTC Modelle '00-'15 erfordern Satteltaschenhalterverlegungs-Kit P/N 90238-00.

50459-06 Schwarz.

Für FLSTF, FLSTFB, FLSTFBS, FXS und FXSTD Modelle '07-'17.

50399-07A Schwarz.



E. SOZIUSTRITTBRETT UND MONTAGEKIT – SCHWARZ



E. SOZIUSTRITTBRETT UND MONTAGEKIT – CHROM



F. SOZIUSTRITTBRETTHALTER-KIT – SCHWARZ (50459-06 ABGEBILDET)

Nicht alle Produkte sind in allen Ländern erhältlich – wenden Sie sich für Einzelheiten bitte an Ihren Händler.

142 CRUISER

Fußhebel

A. MINITRITTBRETT-KITS

Für die Fahrerposition:

VRSC™ Modelle '02-'17 mit vorverlegter Fußrastenanlage (außer VRSCDX und VRSCF), XL Modelle bis '06, XL883, XL883C, XL883R, XL1200C, XL1200R Modelle '07-'10, XL1200L Modelle '07-'11, Dyna® Modelle '91-'17 (außer FLD) sowie Softail® Modelle '84-'17 mit vorverlegter Fußrastenanlage (außer FXCW, FXCWC, FXS, FXSB, FXSBSE und FXSE).

Für die Soziousposition:

Alle Modelle mit H-D® Sozius-Steckfußrastenhaltern (außer VRSC Modellen bis '06, XL Modellen bis '03, Dyna und Softail Modellen bis '05 mit Shotgun Auspuff). Softail Modelle '84-'17 erfordern Halterungs-Kit P/N 50454-09. Nicht für Soziousposition an Softail Modellen ab '18.

Für die Highway Fußrastenposition:

Alle Modelle mit am Rahmen oder am Motorschutzbügel montierten Highway Fußrasten (außer einstellbare Whiskers Highway Bügel P/N 50855-09 und 50865-09).

50500139 Klein 3" – Chrom.

50500144 Klein 3,0" – Schwarzglänzend

50500109 Groß 4" – Chrom.

50500124 Groß 4" – Schwarzglänzend.

Ebenfalls erhältlich:

SOZIUSTRITTBRETTALTER-KIT

Erforderlich für den Einbau von Minitrittbrettern in der Soziousposition an vielen Softail Motorrädern.

50454-09

Erforderlich für den Einbau von Minitrittbrettern P/N 50451-09, 50500109, 50500124, 50500139, 50500144 an Softail Modellen '08-'17. Nicht für FLS, FLSS, FLSTF, FLSTFB, FLSTFBS, FLSTN, FLSTSB, FXS, FXSBSE, FXSTD und Softail Modelle mit Shotgun Auspuff verwendbar. FLSTC und FLSTS Modelle erfordern das separat erhältliche Satteltaschenhalterverlegungs-Kit P/N 90238-00.

B. SATTELTASCHEN-SCHUTZBÜGEL HINTEN – CHROM*

Das Styling dieser Satteltaschen-Schutzbügel macht Anleihen in der Vergangenheit und setzt somit ein einzigartiges Statement im Hier und Jetzt. Inklusive Befestigungsteilen und Anleitung.

49261-00A

Für FLST und FLSTC '00-'17 sowie FXST, FXSTB und FXSTS Modelle '00-'05. FLSTC Modelle erfordern Satteltaschenverlegungs-Kit P/N 90238-00.

Ebenfalls erhältlich:

SATTELTASCHENHALTERVERLEGUNGS-KIT (ohne Abb.)

Erforderlich für den Einbau der hinteren FLSTS Satteltaschen-Schutzbügel P/N 49258-00A sowie der hinteren FLSTC Satteltaschen-Schutzbügel P/N 49261-00.

90238-00

Für FLSTC, FLSTS und FLSTSB Modelle '00-'17.

C. ERGO SEITENSTÄNDER

Das Kit ersetzt den Seitenständer der Serienausstattung und enthält Stoßfänger, Buchsen und alle erforderlichen Befestigungsteile.

50000091

Für Softail Modelle '07-'17 (außer FXSB, FXSBSE und FXSE). Serienmäßig bei FLS, FLSS, FLSTFB, FLSTFBS, FLSTN und FLSTNSE Modellen '15-'17. Nicht für Modelle mit Defiance Trittbrettern, Burst Trittbrettern oder Fahrertrittbrettern P/N 50500158 geeignet.



A. MINITRITTBRETT-KIT



B. SATTELTASCHEN-SCHUTZBÜGEL HINTEN – CHROM (49261-00A ABGEBILDET)



C. ERGO SEITENSTÄNDER



***WARNUNG:** Highway Fußrasten sind nicht für den normalen Stop-and-go-Verkehr geeignet. Andernfalls besteht die Gefahr schwerer oder tödlicher Verletzungen.

Nicht alle Produkte sind in allen Ländern erhältlich – wenden Sie sich für Einzelheiten bitte an Ihren Händler.

CRUISER 143

Motorschutzbügel



D. MUSTACHE MOTORSCHUTZBÜGEL – CHROM

D. MUSTACHE MOTORSCHUTZBÜGEL – SCHWARZGLÄNZEND

D. MUSTACHE MOTORSCHUTZBÜGEL*

Kombinieren Sie klassische Form und moderne Funktionalität zu einem besonderen Motorschutz. Die fließende Form dieses Motorschutzbügels ergänzt den traditionellen Look des Bikes. In das elegant geschwungene Oberteil wurden Highway Fußrasten integriert. Bei Fahrten auf offener Landstraße bieten die Gummibeläge eine rutschfeste und komfortable Fußauflage. Das Kit mit dem einteiligen Motorschutzbügel beinhaltet alle benötigten Befestigungsteile.

Für FL Softail® Modelle '00-'17.

49140-05B Chrom.

49440-10 Schwarzglänzend.

E. MOTORSCHUTZBÜGEL – CHROM*

Schützen Sie Ihr Bike ohne Einbußen an Bodenfreiheit oder Stil. Der einteilige Motorschutzbügel ist auf die eleganten Linien Ihres Motorrads abgestimmt, und das glänzende Chromfinish macht den Stil perfekt.

49004-00A

Für FL Softail Modelle '00-'17.

49200-07A

Für FX Softail Modelle '00-'17 (außer Modellen mit Kit für Extended Reach™ vorverlegte Fußrastenanlage P/N 49171-04 oder 49223-04). FXSE Modelle erfordern den Ausbau des serienmäßigen Frontspoilers.



E. MOTORSCHUTZBÜGEL – CHROM

F. MOTORSCHUTZBÜGEL – SCHWARZGLÄNZEND

F. MOTORSCHUTZBÜGEL – SCHWARZGLÄNZEND*

Ein hartes Finish für harte Fahrer. Vor dem Aufbringen des schwarzen Pulverlacks erhalten diese Motorschutzbügel eine zusätzliche Schutzschicht durch eine Elektrotauchlackierung. Montieren Sie also die Fußrasten der Motorschutzbügel, denn dieses Finish hält auf jeden Fall bis zum Ziel durch.

49023-02A

Für FL Softail Modelle '00-'17.

G. GESCHWUNGENER NOSTALGIC MOTORSCHUTZBÜGEL – CHROM*

Die nostalgisch geschwungene Form verbindet klassischen Stil mit Funktionalität. Dem authentischen Stil der 1940er nachempfunden, vervollständigt dieser einteilige, verchromte Motorschutzbügel die eleganten Linien der klassischen Softail Deluxe, Heritage Softail® Classic und FL Springer® Modelle.

49037-05A

Für FL Softail Modelle '00-'17. Kombinierbar mit Fußrasten-Montagekit für Motorschutzbügel P/N 49102-86T oder 49144-86.



G. GESCHWUNGENER NOSTALGIC MOTORSCHUTZBÜGEL – CHROM



***WARNUNG:** Highway Fußrasten sind nicht für den normalen Stop-and-go-Verkehr geeignet. Andernfalls besteht die Gefahr schwerer oder tödlicher Verletzungen.



***WARNUNG:** Motorschutzbügel bieten unter bestimmten Bedingungen einen begrenzten Beinschutz sowie Schutz vor oberflächlichen Schäden am Fahrzeug (Umkippen aus dem Stand, Rutschen bei sehr niedriger Geschwindigkeit). Sie sind kein Verletzungsschutz bei einer Kollision mit einem anderen Fahrzeug oder einem Hindernis.

Nicht alle Produkte sind in allen Ländern erhältlich – wenden Sie sich für Einzelheiten bitte an Ihren Händler.

144 CRUISER

Fahrwerkverzierung – Frontpartie

A. FRONTPARTIE – CHROM

Die Teleskopgabel eines Harley-Davidson® Motorrads legt den Grundcharakter des Bikes fest und kann durchaus den Weg zu einem kompromisslosen Custom-Statement bereiten. Gestalten Sie Ihren Custom-Stil, indem Sie dort Chrom hinzufügen, wo es den größten Einfluss auf den Look des Bikes insgesamt hat, an der Frontpartie. Eine perfekte Ergänzung beim Einbau von tiefergelegten Premium Ride oder Profile™ Vorderradfederungskomponenten – dieses Kit beinhaltet Komponenten für die vollständige Verchromung der Teleskopgabeln. Das Kit beinhaltet einige oder alle der folgenden Artikel (die Kit-Komponenten variieren je nach Modell): Chrom-Tauchrohre, Öldichtungen, Chrom-Vorderachsbefestigungsmuttern-Kit, Chrom-Tauchrohr-Ablassschrauben, Klassik-Chrom Mutterkappen für Vorderachse und Chrom-Abdeckungen für Standrohrmutter. Im Preis für das Chrom-Frontpartie-Paket sind die Kosten für den Arbeitsaufwand oder für zusätzliches Zubehör nicht enthalten.

45400006

Für FLS, FLSS, FLSTF, FLSTFB und FLSTFBS '12-'17, FLSTC '09-'17 und FLSTN Modelle '07-'17. Auch für FLSTC '07-'08 mit separat erhältlicher Abdeckung für Teleskopgabel P/N 67830-09.



A. FRONTPARTIE-KIT – CHROM (FAT BOY ABGEBILDET)

B. TAUCHROHRE – CHROM

Diese preisgünstigen verchromten Tauchrohre geben Ihrem Bike einen ganz besonderen Stil. Für einwandfreie Passgenauigkeit und Funktion werden die Tauchrohre aus Komponenten der Serienausstattung hergestellt und an allen kritischen Stellen besonders geschützt. Perfekt in Form und Funktion. Poliert, verchromt und mit einem geprägten Harley-Davidson Logo zur Produktkennzeichnung versehen. Eine perfekte Ergänzung beim Einbau von Premium Ride oder tiefergelegten Profile Vorderradfederungskomponenten. Kit inklusive linker und rechter Tauchrohre und Achsbefestigung. Das Kit für Modelle ab '07 beinhaltet außerdem Ablassschrauben, Achsbefestigungsschrauben und Öldichtungen in Chrom.

46482-00

Für FLST, FLSTC, FLSTF und FLSTN Modelle '00-'06.

Ebenfalls erhältlich:

MONTAGEKIT FÜR FRONTFENDER – CHROM

Geben Sie Ihrer Maschine mit den glänzend verchromten Montageteilen den letzten Schliff. Nach den Spezifikationen der Serienausstattung gefertigt, ersetzt dieses Kit die freiliegenden verzinkten Frontfender-Montageschrauben durch verchromte Inbusschrauben.

94415-05

Für FXDWG Modelle '93-'05 und Softail® Modelle '91-'17 (außer Springer®, FXCW, FXCWC, FXSB, FXSBSE, FXSE und FXSTD). Nicht in Verbindung mit Billet Tauchrohren oder Upside-Down-Frontpartie-Kit verwendbar.



B. TAUCHROHRE – CHROM

C. TAUCHROHRE – SCHWARZGLÄNZEND

Diese schwarzglänzend beschichteten Tauchrohre sind die ultimative Krönung für die „dunkle Seite“ Ihres Motorrads und bieten die perfekte Custom-Ergänzung für Ihr geschwärztes FL Softail Modell. Die nach Spezifikationen der Serienausstattung gefertigte, robuste schwarze Beschichtung gewährleistet eine hervorragende Abstimmung auf andere schwarze H-D® Komponenten. Fügen Sie passende obere Tauchrohrabdeckungen in Schwarzglänzend P/N 45591-02 zur Vervollständigung des Looks hinzu. Eine perfekte Ergänzung beim Einbau von tiefergelegten Premium Ride oder Profile Vorderradfederungskomponenten, inklusive linke und rechte Tauchrohre, Achsbefestigung, Ablassschrauben, Achsbefestigungsschrauben und Öldichtungen.

45500015

Für FLS, FLSS, FLSTC, FLSTN und FLSTNSE '07-'17, FLSTF, FLSTFB, FLSTFBS '08-'17 und FLSTSE Modelle '10-'12.



C. TAUCHROHRE – SCHWARZGLÄNZEND

CRUISER 145

Federung

D. TIEFERGELEGTE PROFILE™ VORDERRADFEDERUNG*

Diese von Harley-Davidson® entwickelte Federung senkt die Höhe der Teleskopgabel unter Beibehaltung aller Fahreigenschaften um etwa 1,0". Das Kit enthält progressiv gewickelte Federn für ein bequemes und kontrolliertes Fahren. Darf nur in Verbindung mit tiefergelegter Hinterradfederung eingebaut werden.

54758-07

Für FLS, FLSS, FLSTC und FLSTN '07-'17, FLSTF, FLSTFB, FLSTFBS '08-'17 und FLSTNSE Modelle '14-'17. FLSTC, FLS (Australien/Brasilien/Asien-Pazifik), FLSTF und FLSTF Special (Europa/GB) Modelle erfordern das Kit für die tiefergelegte Profile Hinterradfederung P/N 54651-05, 54652-05 oder 54001-04A.

E. TIEFERGELEGTE PROFILE HINTERRADFEDERUNG*

Diese Federung verringert die Sitzhöhe um ca. 0,75" unter Beibehaltung aller Fahreigenschaften. Federungs- und Dämpfungsraten wurden speziell auf die Softail® Modelle zugeschnitten und gewährleisten volle Fahrzeugkontrolle. Die Stoßdämpfer bieten mehrstufige Dämpfung, die ein optimales Verhalten unter variierenden Lasten und Bedingungen garantiert. Passend zur tiefergelegten Profile Vorderradfederung.

54651-05 Chrom.

Für FLSTC, FLSTB, FLSTF, FLSTS, FXST, FXSTB, FXSTC und FXSTS Modelle '00-'17. Auch für Fat Boy® Spezialmodelle '10-'17 in GB, Europa, Brasilien und auf ausgewählten internationalen Märkten, die werksseitig mit einer Hinterradfederung in Standardhöhe ausgestattet sind.



D. TIEFERGELEGTE PROFILE VORDERRADFEDERUNG – FL SOFTAIL



E. TIEFERGELEGTE PROFILE HINTERRADFEDERUNG – CHROM



***WARNUNG:** Das tiefergelegte Profile Vorderradfederungs-Kit ist nicht unabhängig verwendbar, sondern muss zusammen mit dem entsprechenden Kit für tiefergelegte Profile Hinterradfederung verwendet werden. Der Einbau von Zubehör-Federungskomponenten kann die Bodenfreiheit in der Kurve und den Seitenständerabstand verändern. Wenn der Fahrer hierauf nicht eingestellt ist und die Kontrolle über das Fahrzeug verliert, besteht schwere Unfallgefahr.



***WARNUNG:** Der Einbau von Zubehör-Federungskomponenten kann die Bodenfreiheit in der Kurve und den Seitenständerabstand verändern. Wenn der Fahrer hierauf nicht eingestellt ist und die Kontrolle über das Fahrzeug verliert, besteht schwere Unfallgefahr.

Nicht alle Produkte sind in allen Ländern erhältlich – wenden Sie sich für Einzelheiten bitte an Ihren Händler.

146 CRUISER

Fahrwerkverzierungen

A. PREMIUM TANKBLLENDE MIT TASCHE

Diese Leder-Tankblende verfügt über ein übergroßes Etui für die bequeme Aufbewahrung in Griffweite. Dieses hoch strapazierfähige Lederetui behält seine Form für viele Kilometer und das auffällige verchromte Bar & Shield® Medaillon auf der Klappe kann von allen bewundert werden.

91135-09

Für FXDWG Modelle '93-'08, FXD35 Modelle '06, FXDC und FXDF Modelle '07-'17 und Softail® Modelle '00-'17 (außer FLS, FLSS, FLSTNSE, FLSTSB, FLSTSE, FXCW, FXCWC, FXS, FXSB, FXSBSE, FXSE, FXSTD und FXSTSSE Modelle, FLSTC Modelle '09-'17 und FLSTFSE Modelle '06). FXDWG Modelle '93-'03 erfordern Klemme P/N 10102 und O-Ring P/N 11174.



A. PREMIUM TANKBLLENDE MIT TASCHE

B. KONSOLENVERLÄNGERUNG – CHROM

Ziehen Sie die Kontur Ihrer verchromten Konsole über die gesamte Länge des Tanks. Mit dieser Konsolenverlängerung wird die Kontur erweitert, so dass die serienmäßige Tankblende mit der vorderen Sitzkante abschließt. Custom-Styling wird so auch ohne Custom-Tank möglich.

71283-01

Für Softail Modelle '00-'17 (außer FLS, FLSS, FLSTNSE, FLSTSB, FLSTSE, FXCW, FXCWC, FXS, FXSB, FXSBSE, FXSE, FXST-Aus, FXSTD, FXSTSSE sowie FLSTFSE '06 und FLSTC Modelle '09-'17).



B. KONSOLENVERLÄNGERUNG – CHROM

C. TAUCHROHRABDECKUNGEN OBEN – CHROM

Brillante Chromakzente für die oberen Gabelbeine. Ideal zur Komplettierung einer verchromten Frontpartie. Zusammen mit den verchromten H-D® Originalzubehör-Tauchrohren komplettieren sie die Verchromung der gesamten Frontpartie auf absolut beeindruckende Art und Weise.

45963-97

Für FL '49-'84, FLS, FLSS, FLST, FLSTC, FLSTF (außer '07), FLSTFB, FLSTFBS sowie FLSTN Modelle '86-'17 und Touring und Trike Modelle '80-'13. Serienmäßig bei FLSTNSE und FLSTSE Modellen.



C. TAUCHROHRABDECKUNGEN OBEN – CHROM

D. TAUCHROHRABDECKUNGEN OBEN – SCHWARZGLÄNZEND

Die klassische Harley-Davidson® Motorradfarbe ist schwarz. Er zeigt Ihre Haltung, Ihre Gefühle und Ihren Wunsch, sich vom Rest der Welt zu unterscheiden. Diese schwarzglänzenden Zubehörteile bilden den ultimativen Ausdruck der Harley-Davidson Philosophie. Bestehend aus originalen Komponenten für perfekte Passform und optimales Finish.

45591-02

Für FL '49-'84, FLS, FLSS, FLST, FLSTC, FLSTF (außer '07), FLSTFB, FLSTFBS, FLSTNSE und FLSTN Modelle '86-'17, FLSTSE '10-'12 sowie Touring und Trike Modelle '80-'13.



D. TAUCHROHRABDECKUNGEN OBEN – SCHWARZGLÄNZEND

E. ABS VORDERRAD-DISTANZRINGE

Auf die Details kommt es an. Perfektion für Ihre Frontpartie mit diesen Vorderrad-Distanzringen in Spiegelchromfinish. Hergestellt nach den Toleranzen der Serienausstattung. Passgenauigkeit und Custom-Glanz in einem. Chrom gehört an der FLSTNSE zur Serienausstattung

43300010 Chrom.

Für FLS, FLSS, FLSTF, FLSTC und FLSTN Modelle '11-'17 mit ABS-Bremsen. FLSTC und FLSTN Modelle erfordern den Ausbau der Nabenkappe der Serienausstattung.



E. ABS-VORDERRAD-DISTANZRINGE – CHROM

F. ABS-KABELBAUMABDECKUNG – CHROM

Verpassen Sie Ihrer Softtail mit ABS noch mehr Stil. Darauf ausgelegt, den Kabelbaum zum Raddrehzahlsensor des ABS abzudecken, wird diese Halterung an den Bremsattelbolzen unten am Tauchrohr befestigt. Das Spiegelchromfinish ergänzt den seidenmatten Glanz der originalen Tauchrohre oder gibt einer komplett verchromten Frontpartie den letzten Schliff.

32700002

Für Softail Modelle '11-'17 (außer FXCWC, FXSB und FXSBSE) mit ABS.



F. ABS-KABELBAUMABDECKUNG – CHROM

CRUISER 147

Fahrwerkverzierungen – Frontpartie



G. AKZENTLEISTEN FÜR GABELABDECKUNG – CHROM

G. AKZENTLEISTEN FÜR GABELABDECKUNG – CHROM

Manchmal kommen die besten Ideen aus den Reihen unserer Kunden, wie z. B. diese Chromakzent-Leisten. Dieses Kit ist die perfekte Ergänzung zu unseren bereits sehr beliebten Chrom-Gabelabdeckungen und betont die Seiten mit schön verchromten Aluminiumleisten. Kit inklusive verchromten Befestigungsteilen.

67891-99

Für FLSTF und FLSTFB '86-'11 sowie FLSTN Modelle '93-'96 mit Chrom-Gabelabdeckungs-Kit P/N 67890-91C oder 66440-05. Serienmäßig bei FLS, FLSTF und FLSTFB '12-'17. Nicht in Verbindung mit Zusatzscheinwerfern und Windschutzscheiben verwendbar.

H. SPANNGURTHALTERUNGEN – CHROM

So sichern Sie Ihr Motorrad mühelos auf einem Anhänger oder Montageständer. Diese stilvollen verchromten Spanngurthalterungen lassen sich sauber an der Abdeckung für die Teleskopgabel montieren und bieten eine sichere Methode zum Anbringen von Spanngurten. Durch die Verlagerung der Verzurrpunkte vom Lenker an die Gabelbrücke wird die Abnutzung der Lenkerbuchsen verringert, und Sie erhalten einen leicht zu erreichenden Befestigungspunkt. Nehmen Sie einfach noch Harley-Davidson® Ratschenspanngurte und Schlaufen und los geht's.

93500006

Für FLS, FLSS, FLSTC, FLSTF, FLSTFB und FLSTFBS '02-'17, FLHR und FLHRC ab '95, FLHT, FLHTC und FLHX '95-'13, FLHTCU und FLHTK '10-'13, FLHXSE '10-'12 und FLHTCUSE '10-'12. FLS, FLSS, FLSTF, FLSTFB und FLSTFBS Modelle ohne Windschutzscheibe erfordern das separat erhältliche Montagekit P/N 91800030.

Abgebildet mit:

MONTAGEKIT FÜR SPANNGURTHALTERUNG

Das Kit beinhaltet vier Rundkopfschrauben für den Einbau von Chrom-Spanngurthalterungen P/N 93500006 an den jeweiligen Modellen.

91800030

Erforderlich für den Einbau der Chrom-Spanngurthalterungen P/N 93500006 an FLS, FLSS, FLSTF, FLSTFB und FLSTFBS Modellen '00-'17 ohne Windschutzscheiben.



H. SPANNGURTHALTERUNGEN – CHROM

I. AKZENTLEISTEN FÜR GABELABDECKUNGEN – SCHWARZGLÄNZEND

Diese Leisten sind die ultimative Ergänzung zum schwarzglänzenden Gabelabdeckungs-Kit. Diese in sattem Schwarz passend gehaltenen Stücke aus extrudiertem Aluminium füllen die Lücke zwischen der vorderen und hinteren Abdeckung, die beim Abbau der Zusatzscheinwerfer entsteht. Die Leisten sind einzeln erhältlich, wobei zwei Leisten für einen kompletten Einbau erforderlich sind.

68055-10BHP

Für FLS, FLSS, FLST, FLSTC, FLSTF, FLSTFB und FLSTFBS '86-'17 und FLSTN Modelle '93-'96 mit Gabelabdeckungs-Kit in Schwarzglänzend P/N 48608-09. (Nicht in Verbindung mit Zusatzscheinwerfern oder Windschutzscheiben verwendbar.)

Abgebildet mit:

SCHEINWERFERGEHÄUSE – SCHWARZGLÄNZEND

Der finstere Look einer „geschwärzten“ Softail® wird jetzt noch extremer. Dieses aus Komponenten der Serienausstattung gefertigte schwarzglänzende Scheinwerfergehäuse ersetzt das Chrom-Scheinwerfergehäuse und sorgt so für ein Custom-Design. Das Gehäuse enthält Kabelbaum und Stecker und ist auf den Original-Scheinwerfer mit Zierring und Montageteilen abgestimmt.

73294-10

Für FLS, FLSS, FLST, FLSTC, FLSTF, FLSTFB und FLSTFBS Modelle '86-'17 sowie FLSTN Modelle in den USA und auf Märkten mit Rechtsverkehr.



I. AKZENTLEISTEN FÜR GABELABDECKUNGEN – SCHWARZGLÄNZEND

Nicht alle Produkte sind in allen Ländern erhältlich – wenden Sie sich für Einzelheiten bitte an Ihren Händler.

148 CRUISER

Fahrwerkverzierungen – Frontpartie

A. MUTTERNKAPPEN FÜR VORDERACHSE

Zur stilvollen Abdeckung der Vorderachse. Erhältlich im Stil Ihrer Wahl, sind diese Custom-Achsmutterkappen eine tolle Ergänzung zu den seidenmatten Tauchrohren der Serienausstattung oder geben Ihrer verchromten oder ganz in schwarz gehüllten Frontpartie den letzten Schliff. Einfache Montage. Kit inklusive notwendiger Montageteile. Paarweise.

Für VRSC™ Modelle '02-'11 (außer VRSCF und VRSCR), XG Modelle ab '15, XL Modelle ab '08, Dyna® Modelle '08-'17, Softail® Modelle ab '07 (außer Springer®, FLSTNSE, FXCW, FXCWC, FXSB, FXSBSE, FXSE, FXST-Aus und FXSTD) sowie Touring Modelle (außer FLHXSE, FLTRXSE ab '23, FLHX, FLTRX und FLTRXSTSE ab '24) und Trike Modelle ab '08, FLDE, FLFB, FLFBS, FLHC, FLHCS, FLSB, FLSL, FXBB, FXBR, FXBRS, FXLR und FXST Modelle ab '18 erfordern Vorderachsen-Adapter-Kit P/N 43000090, FXLRST Modelle ab '22, FXLRS Modelle ab '20, FXDRS Modelle ab '19 sowie FXFB und FXFBS Modelle ab '18 erfordern Vorderachsen-Adapter-Kit P/N 43000159.

DOMINION™ KOLLEKTION

Bringen Sie Ihre mutige, unangepasste Haltung zum Ausdruck. Die Kappen für Vorderachsmuttern aus gefrästem Aluminium der Dominion Kollektion werten die Frontpartie des Bikes mit Stil auf und sind die perfekte Ergänzung zu anderem Zubehör der Dominion Kollektion.

1. 43000124 Schwarzglänzend.

ACHSMUTTERKAPPEN VORN

2. 44117-07A Chrom – Druckguss.

44116-07A Chrom – Billet.

3. 43000026 Schwarzglänzend – Druckguss.

43428-09 Schwarzglänzend – Billet.

4. 43000177 H-D® Motor Co. – Schwarz.

5. 44148-07A H-D Motor Co. – Chrome.

6. 44114-07 Aluminator™.

Ebenfalls erhältlich:

Willie G™ Skull

Für VRSC '02-'11 (außer VRSCF und VRSCR), XG ab '15, XL '08-'22 (außer XL1200X und XL1200XS '16-'22), Dyna '08-'17, Softail ab '07 (außer Springer, FLSTNSE, FLSB, FXCW, FXCWC, FXDRS, FXFB, FXFBS, FXLRS, FXSB, FXSBSE, FXSE, FXST-Aus und FXSTD) sowie Touring Modelle (außer FLHXSE, FLTRXSE ab '23, FLHX, FLTRX und FLTRXSTSE ab '24) und Trike Modelle ab '08, FLDE, FLFB, FLFBS, FLHC, FLHCS, FLSL, FXBB, FXBR, FXBRS, FXLR und FXST Modelle ab '18 erfordern Vorderachsenadapterkit P/N 43000090, FXLRST ab '22, FXLRS ab '20, FXDRS ab '19, FLSB, FXFB und FXFBS Modelle ab '18 erfordern Vorderachsenadapterkit P/N 43000159, FXRST ab '22 erfordern Vorderachsenadapterkit P/N 43000159.

7. 43000096 Schwarz.

8. 43163-08A Chrom.

Ebenfalls erhältlich: (ohne Abb.)

ACHSMUTTERKAPPEN VORN

Für XL '88-'07, FXD, FXDX, FXDXT, FXDL, FXDSCONV '91-'03, FXDWG '93-'05, FXR '88-'07, FLXR, FXRS-SP und FXWG ab '87, Softail '84-'06 (außer Springer und FXSTD) und Touring Modelle '80-'99.

43899-86A Chrom – Druckguss.



A. MUTTERNKAPPEN FÜR VORDERACHSE

CRUISER 149

Fahrwerkverzierungen – Frontpartie

B. DOMINION™ KOLLEKTION LENKSCHAFTABDECKUNGEN

Setzen Sie Akzente mit Stil. Diese einfach zu montierenden Lenkschaftabdeckungen verleihen der Gabelbrücke eine harmonische Erscheinung. Die perfekte Ergänzung zu anderem Zubehör der Dominion Kollektion gibt der Frontpartie den letzten Schliff. Paarweise.

Für Dyna® Modelle '06-'17 (außer FXDB und FXDSE) und Softail® Modelle ab '18 (außer FXDRS, FXFB, FXFBS, FXLRS, FXLRST und FLSB). Auch für XL '88-'13 (außer XL1200CX, XL1200X, XL883N), FXD '95-'05, FXDL '93-'05, FXDLS ab '16, FXDS-CONV '94-'05, FLS, FLSS, FLSTF, FLSTFB, FLSTFBS und FLSTN '90-'17 sowie FLSTC Modelle '86-'17.

45800117 Schwarzglänzend.

C. DEFIANCE KOLLEKTION ABDECKUNGEN FÜR DEN OBEREN LENKSCHAFT

Setzen Sie Akzente mit Stil. Diese einfach zu installierenden Abdeckungen für den Lenkschaft komplettieren die Defiance Kollektion an der Gabelbrücke für einen einheitlichen Look. Die tiefen radialen Rillen sind typisch für den Stil der Defiance Kollektion. Sie können aus Oberflächen in Chrom, Schwarz oder maschinell bearbeitet wählen, um die perfekte Ergänzung für die polierten, verchromten oder völlig in schwarz gehaltenen Frontpartie-Komponenten Ihres Bikes zu finden. Paarweise.

Für Dyna Modelle '06-'17 und Softail Modelle ab '18 (außer FXDRS, FXFB, FXFBS, FXLRS, FXLRST und FLSB). Auch für XL '88-'13 (außer XL1200CX, XL1200X, XL883N), FXD '95-'05, FXDL '93-'05, FXDLS ab '16, FXDS-CONV '94-'05 sowie FLS, FLSS, FLSTF, FLSTFB, FLSTFBS und FLSTN '90-'17 sowie FLSTC Modelle '86-'17.

45500515 Schwarzglänzend.



B. DOMINION KOLLEKTION LENKSCHAFTABDECKUNGEN – SCHWARZGLÄNZEND



C. ABDECKUNGEN FÜR OBEREN LENKSCHAFT – DEFIANCE KOLLEKTION – SCHWARZGLÄNZEND

Nicht alle Produkte sind in allen Ländern erhältlich – wenden Sie sich für Einzelheiten bitte an Ihren Händler.

150 CRUISER

Fahrwerkverzierungen – Bremsen

A. ABDECKUNGEN FÜR BREMSENTLÜFTUNGSSCHRAUBEN UND HOHLSCHRAUBEN

Abdeckung für Bremsentlüftungsschraube

Diese Abdeckung verleiht dem schlichten Entlüftungsventil aller serienmäßigen H-D® Bremssättel ein wenig Chromglanz. Zweierpackung.

43834-98

Für serienmäßige Bremssättel ab '84 (außer XG und XR Modelle).

B. VORDERACHSBEFESTIGUNGSMUTTERN-KIT – CHROM

Auf die Details kommt es an. Perfektes Styling bis ins Detail für die verchromten Tauchrohre der Vorderradgabel. Das Kit ersetzt die Serienteile durch stilvoll verchromte Vorderachsbefestigungsmuttern und verchromte Sicherungsscheiben.

45813-03

Für FXDWG '91-'05, FLST, FLSTC, FLSTF und FLSTN '86-'07, FXST und FXSTB '91-'07 sowie Touring und Trike Modelle '84-'13.

C. TAUCHROHR-ABLASSSCHRAUBEN – CHROM

Auf die Details kommt es an. Perfektes Styling bis ins Detail für die verchromten Tauchrohre der Vorderradgabel. Das Tauchrohr-Kit beinhaltet zwei verchromte Ablassschrauben mit Dichtungen als Ersatz für die Serienausstattung.

45848-03

Für FXDWG '93-'05 und Softail® '87-'17 (außer Springer®, FXCW, FXCWC, FXSB, FXSBSE, FXSE und FXSTD) sowie Touring und Trike Modelle '87-'13.

D. BREMSSATTELEINSÄTZE

Einfach zu montierende Einsätze vervollständigen die vorderen und hinteren Bremssättel. Wählen Sie einen Stil, der zu Ihrem Custom-Geschmack passt. Selbstklebend.

Für vordere und hintere Bremssättel aller Modelle ab '00 (außer Springer vorn, VRSC™ ab '06, XG ab '15, XL '04-'22, hinterem Bremssattel der Softail ab '18 sowie Touring und Trike Modellen ab '08).

44477-99 Klassik-Chrom.

44476-99 Harley-Davidson® Schriftzug.



A. ABDECKUNGEN FÜR BREMSENTLÜFTUNGSSCHRAUBEN UND HOHLSCHRAUBEN



B. VORDERACHSBEFESTIGUNGSMUTTERN-KIT – CHROM

C. TAUCHROHR-ABLASSSCHRAUBEN-KIT – CHROM



D. BREMSSATTELEINSATZ – KLASSIK CHROM

D. BREMSSATTELEINSATZ – HARLEY-DAVIDSON SCHRIFTZUG

CRUISER 151

Fahrwerkverzierungen – Bremsen



**E. VORDERRADBREMSSATTEL-KIT – ROT
(41300152 ABGEBILDET)**

E. BREMSSATTEL-KIT – ROT

Verleihen Sie Ihrem Bike den neusten High-Performance-Look. Leuchtend rote Bremssättel setzen starke optische Akzente und heben Ihr Bike vom Durchschnitt ab. Aus bewährten Komponenten der Serienausstattung hergestellt, geben diese Bremssättel der serienmäßigen Frontpartie einen stilvollen Akzent oder komplettieren den Custom-Vorbau mit verchromten oder schwarzen Rädern, Bremscheiben und Tauchrohren.

41300152 Vorn – Einscheibenbremse.
Für Softail® Modelle ab '15 (außer FXLRS, FXDRS, FXFB, FXFBS, FXSE). Kit inklusive Bremsbelägen.

F. BREMSSATTEL-KIT – CHROM

Chromglanz für die Frontpartie Ihres Bikes mit diesem hochglanzpolierten Vorderradbremssattel-Kit. Diese aus Komponenten der Serienausstattung hergestellten Bremssättel sind eine hervorragende Ergänzung für die serienmäßige Frontpartie – oder sie komplettieren die Custom-Frontpartie mit Chromrädern, verchromten Bremscheiben und verchromten Tauchrohren.

41300148 Vorn – Einscheibenbremse.
Für Softail Modelle ab '15 (außer FXDRS, FXFB, FXFBS, FXSE). Kit inklusive Bremsbelägen.

44395-08 Vorn – Einscheibenbremse.
Für Dyna® '08-'17 (außer FXDF, FXDLS sowie FXDL '14-'17) und Softail Modelle '08-'14 (außer Springer®) mit Einscheibenbremse vorn. Bremsbeläge sind separat erhältlich.

44395-00A Vorn – Einscheibenbremse.
Für XL '00-'03, Dyna '00-'07 und Softail Modelle '00-'07 (außer Springer) mit Einscheibenbremse vorn. Bremsbeläge sind separat erhältlich.



**F. VORDERRADBREMSSATTEL-KIT – CHROM
(41300148 ABGEBILDET MIT KLASSIK CHROM
BREMSSATTELEINSATZ)**



**F. VORDERRADBREMSSATTEL-KIT – CHROM
(44395-08 ABGEBILDET MIT KLASSIK CHROM
BREMSSATTELEINSATZ)**



**F. VORDERRADBREMSSATTEL-KIT – CHROM
(41300148 ABGEBILDET)**



**F. VORDERRADBREMSSATTEL-KIT – CHROM
(44395-08 ABGEBILDET)**

Nicht alle Produkte sind in allen Ländern erhältlich – wenden Sie sich für Einzelheiten bitte an Ihren Händler.

152 CRUISER

Fahrwerkverzierungen – Heckpartie

A. KONTURIERTE RAHMENEINSÄTZE

Diese konturierten Einsätze füllen die Rahmenvertiefungen rund um den Schwingennachsbolzen aus. Selbsthaftende Rückseite für leichte Montage.

48211-08 Chrom.

Für Softail® Modelle '08-'17 (außer FXCW, FXCWC, FXSB und FXSBSE).

48212-08 Chrom.

Für FXCW, FXCWC, FXSB und FXSBSE '08-'17 sowie FXSE Modelle ab '16.



A. KONTURIERTE RAHMENEINSÄTZE



B. SOFTAIL RAHMENZIERSÄTZE

B. SOFTAIL RAHMENZIERSÄTZE

Diese mühelos zu montierenden Chromverzierungen passen hinten in die Vertiefungen des Softail Rahmens und verleihen ihm einen glänzenden Akzent. Zum Abrunden des Looks ergänzen Sie dies noch mit Chrom-Abdeckungen für Schwingennachsbolzen (separat erhältlich).

47300-88T

Für Softail Modelle '84-'17 (außer FLSTF, FLSTFB, FLSTFBS, FLSTN, FLSTSB und FXSTD Modelle '00-'17 mit Shotgun Auspuff).

C. SOFTAIL EINSÄTZE FÜR RAHMEN UND SCHWINGENNACHSBOLZEN-KIT

Mit den verchromten Rahmeneinsätzen für das Heck kommen Sie der perfekten Softail einen Schritt näher. Kit inklusive Abdeckungen für Schwingennachsbolzen und Rahmeneinsätzen. Einfache Montage.

48452-00

Für FLSTF, FLSTN und FXSTD Modelle '00-'07. Nicht für FXSTDSE.



C. SOFTAIL RAHMENEINSÄTZE UND SCHWINGENNACHSBOLZEN-KIT



D. ABDECKUNGEN FÜR SCHWINGENNACHSBOLZEN – CHROM

D. ABDECKUNGEN FÜR SCHWINGENNACHSBOLZEN

Decken Sie Ihren Schwingennachsbolzen mit exklusiver Eleganz ab. Das Kit beinhaltet Inbusschrauben und Inbusschlüssel zur einfachen Montage und ist in Spiegelchrom oder Schwarzglänzend erhältlich (paarweise erhältlich).

Für Softail Modelle '08-'17 (außer FXCW, FXCWC, FXSB, FXSBSE, FXSE und FXST-Aus und Modelle mit Soziustrittbretter-Kits).

47660-09 Chrom – Druckguss.

Für Softail Modelle '84-'99 (außer FLSTS).

43897-86B Chrom – Druckguss.

E. ABDECKUNGEN FÜR SCHWINGENNACHSBOLZEN – WILLIE G™ SKULL KOLLEKTION

Der Blick aus den schwarzen Augenhöhlen des Totenkopfs ist unmissverständlich. Der umlaufende Schriftzug „Harley-Davidson® Motorcycles“ rundet ihn perfekt ab. Das einfach zu montierende Kit beinhaltet je eine Abdeckung für den Schwingennachsbolzen links und rechts sowie die erforderlichen Befestigungsteile.

47663-09

Für Softail Modelle '08-'17 (außer FXCW, FXCWC, FXSB, FXSBSE, FXSE und FXST-Aus).

43235-08

Für Softail Modelle '00-'07 (außer FLSTF, FXSTD und Modelle mit Soziustrittbretter-Kit).



E. ABDECKUNGEN FÜR SCHWINGENNACHSBOLZEN – WILLIE G SKULL KOLLEKTION



F. ABDECKUNGEN FÜR SCHWINGENNACHSBOLZEN – HARLEY-DAVIDSON MOTOR CO. LOGO

F. ABDECKUNGEN FÜR SCHWINGENNACHSBOLZEN – HARLEY-DAVIDSON MOTOR CO. LOGO

Druckguss-verchromt mit schwarzem Harley-Davidson Motor Co. Logo. Inklusive Inbusschrauben und Schlüssel für einfache Montage (paarweise).

47630-09

Für Softail Modelle '08-'17 (außer FXCW, FXCWC, FXSB, FXSBSE, FXSE und FXST-Aus).

G. OBERER ZAHNRIEMENSCHUTZ – CHROM

Verchromt und handpoliert, ersetzt den serienmäßigen, lackierten oberen Zahnriemenschutz.

60867-08

Für FLS, FLSS, FLSTFB, FLSTFBS, FLSTSB, FLSTSC, FXCW, FXS, FXSB, FXSE, FXST und FXSTB Modelle '07-'17. Serienmäßig bei vielen Softail Modellen '07-'17.



G. OBERER ZAHNRIEMENSCHUTZ – CHROM

CRUISER 153

Fahrwerkverzierungen – Heckpartie



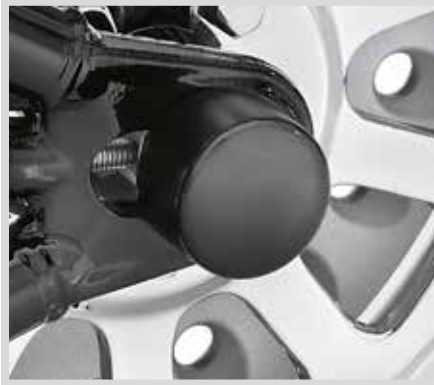
**H. UNTERER ZAHNRIEMENSCHUTZ – CHROM
(60654-07A ABGEBILDET)**



**H. UNTERER ZAHNRIEMENSCHUTZ –
SCHWARZGLÄNZEND
(57100179 ABGEBILDET)**



**I. MUTTERNKAPPEN FÜR HINTERACHSE –
CHROM
(44256-01 ABGEBILDET)**



**I. MUTTERNKAPPEN FÜR HINTERACHSE –
SCHWARZGLÄNZEND
(43422-09 ABGEBILDET)**



**I. MUTTERNKAPPEN FÜR HINTERACHSE –
SCHWARZGLÄNZEND
(43000052 ABGEBILDET)**



**J. MUTTERNKAPPEN FÜR HINTERACHSE –
WILLIE G SKULL**



**K. MUTTERNKAPPEN FÜR HINTERACHSE –
H-D MOTOR CO. LOGO, CHROM**



**L. MUTTERNKAPPEN FÜR HINTERACHSE –
H-D MOTOR CO. LOGO, SCHWARZGLÄNZEND**

H. UNTERER ZAHNRIEMENSCHUTZ

Dieser elegant geformte Stahlschutz ersetzt den Original-Schmutzabweiser aus Kunststoff und bietet eine satte, glatte Oberfläche, die gut zu Schwinge und Rahmen passt. Verfügbar in Chrom oder Schwarzglänzend, Kit inklusive allen erforderlichen Befestigungsteilen.

Für FL5, FL5S, FL5TC, FL5TN, FL5TNSE, FX5, FX5B, FX5BSE, FX5E und FX5TD Modelle '07-'17.

60654-07A Chrom.

57100179 Schwarzglänzend.

Für FL5TF, FL5TFB, FL5TFBS, FL5TSB, FX5T, FX5TB und FX5TC '07-'17, FL5TNSE '14-'15, FL5TSE '10-'12, FX5E '16-'17 und FX5TSSE '07-'08. Chromausstattung serienmäßig bei FL5TNSE '14-'15, FL5TSE '10-'12 und FX5TSSE Modellen '07-'08.

60655-07A Chrom.

MUTTERNKAPPEN FÜR HINTERACHSE

Die traditionellste Abdeckung für Ihre Hinterradachsmuttern. Diese Mutternkappen für die Hinterachse ergänzen die passenden Mutternkappen für die Vorderachse. Einfache Montage. Abdeckungs-Kits inklusive der notwendigen Befestigungsteile. Paarweise.

I. MUTTERNKAPPEN FÜR HINTERACHSE

Für Dyna® Modelle '08-'17 und Softail® Modelle ab '08 (außer FXCW, FXCWC, FXSB, FXSBSE, FXSE, FXST-Aus sowie FLFB, FLFBS, FL5B, FXBR, FXBR5 und FXDRS Modelle ab '18).

41705-09 Chrom – Druckguss.

43422-09 Schwarzglänzend – Billet.

Für Softail Modelle '00-'07 (außer FL5TS und FL5TSC). (Nicht in Verbindung mit Satteltaschen verwendbar.)

44256-01 Chrom – Druckguss.

Für FXCW und FXCWC '09-'11, FXSB and FXSBSE '13-'17 sowie FXSE Modelle '16-'17.

43000051 Chrom – Billet.

43000052 Schwarzglänzend – Billet.

J. MUTTERNKAPPEN FÜR HINTERACHSE – WILLIE G™ SKULL

41706-09A

Für Dyna '08-'17 und Softail Modelle ab '08 (außer FXCW, FXCWC, FXSB, FXSBSE, FXSE, FXST-Aus, sowie FLFB, FLFBS, FL5B, FXBR, FXBR5 und FXDRS ab '18).

43221-08

Für Softail Modelle ab '00-'07.

K. MUTTERNKAPPEN FÜR HINTERACHSE – H-D® MOTOR CO. LOGO, CHROM

41704-09

Für Dyna '08-'17 und Softail Modelle ab '08 (außer FXCW, FXCWC, FXSB, FXSBSE, FXSE, FXST-Aus, sowie FLFB, FLFBS, FL5B, FXBR, FXBR5 und FXDRS ab '18).

L. MUTTERNKAPPEN FÜR HINTERACHSE – H-D MOTOR CO. LOGO, SCHWARZGLÄNZEND

Zur stilvollen Abdeckung der Achse. Diese Achsmutternkappen mit schwarzglänzender Oberfläche, verziert mit einem tief eingeschnittenen, silbern gefüllten Schriftzug „Harley-Davidson® Motor Co.“, geben einem klassischen Stil eine aggressive Note. Die Kappen sehen besonders gut mit seidenmatten Gabelgleitrohren aus dem Original- oder Zubehörprogramm aus. Auch bei einer tiefschwarzen Front- oder Heckpartie können sie das Tüpfelchen auf dem i bilden. Diese einfach zu montierenden Kits enthalten alle notwendigen Montageeile. Paarweise.

43000178

Für Dyna '08-'17 und Softail Modelle ab '08 (außer FXCW, FXCWC, FXSB, FXSBSE, FXSE, FXST-Aus, sowie FLFB, FLFBS, FL5B, FXBR, FXBR5 und FXDRS ab '18).

154 CRUISER

Fahrwerkverzierungen – Heckpartie

A. HINTERE ACHSABDECKUNGEN MIT BAR & SHIELD®

Verleihen Sie der Schwingenrückseite einen Hauch von Chrom. Diese hochglänzende Abdeckung verdeckt den Achskopf und die Schwingenrückseite (paarweise).

42069-08

Für Softail® Modelle '08-'17 (außer FLSTF, FLSTFB, FLSTFBS, FXCW, FXCWC, FXSB, FXSBSE und FXSE). Nicht in Verbindung mit Satteltaschen verwendbar.

44345-09

Für FXCW und FXCWC Modelle '08-'11. Nicht in Verbindung mit Satteltaschen verwendbar.

B. SPULENABDECKUNG MIT BAR & SHIELD LOGO

Ein radikales Design mit Bar & Shield Logo-Silhouette. Diese verchromte Spulenabdeckung ist auf die Chrom-Spannungsreglerabdeckung P/N 74597-01 abgestimmt und bietet so ein einheitliches Custom-Design. Inklusive aller Montageteile.

74616-04

Für Dyna® Modelle '04-'17 und Softail Modelle '01-'17 mit elektronischer Einspritzung (außer FXCW, FXCWC, FXS, FXSB, FXSBSE, FXSE und FXST-Aus).



A. HINTERACHSABDECKUNGEN MIT
BAR & SHIELD
(42069-08 ABGEBILDET)



A. HINTERACHSABDECKUNGEN MIT
BAR & SHIELD
(44345-09 ABGEBILDET)



B. SPULENABDECKUNG MIT BAR & SHIELD LOGO

CRUISER 155

Fahrwerkverzierungen



C. SPANNUNGSREGLER – CHROM

C. SPANNUNGSREGLER – CHROM

Serienausstattung des Spannungsreglers, aber mit einem funkelnden, dreifach verchromten Finish. Von Hand auf Hochglanz poliert und galvanisch erst mit Kupfer, dann mit Nickel und Chrom beschichtet – ein Highlight für jede Harley-Davidson®.

74567-11 Für Softail® Modelle '11-'17.

D. SPANNUNGSREGLERABDECKUNG – CHROM

Schon das Erscheinungsbild dieser verchromten Abdeckung erzeugt Spannung durch das geprägte Bar & Shield® Logo und einen offenen Grill, der Luft zu den Kühlrippen des Spannungsreglers strömen lässt. Einfache Montage. Inklusive verchromtem Montagezubehör.

74597-01

Für Softail Modelle '01-'17 (außer FXSE). Geeignet für Modelle mit Bullet Frontspoiler P/N 57039-XX. Nicht in Verbindung mit anderen Softail Frontspoilern verwendbar.

E. PREMIUM-ÖLKÜHLER-KITS

Speziell für Harley-Davidson entwickelt, übertrifft dieser Ölkühler die Leistung aller anderen marktüblichen Modelle. Das einzigartige Turbulator System sorgt für eine gleichmäßige Verteilung des Öls auf die Kühlkammern. Die Kühlrippen sind auf eine effektive Wärmeableitung ausgelegt. Dieser Ölkühler wurde entwickelt, um den Einbau zu vereinfachen und die Leistung zu verbessern. Der große Wärmetauscher bietet eine ausgezeichnete Effizienz bei der Kühlung. Das Kit enthält eine einteilige Adapterplatte mit integriertem Thermostat, mit der die Ölleitungen mit der Ölfilterhalterung verbunden werden können. Der Thermostat öffnet bei 185 °F (85 °C). Kit inklusive Montageteilen und zugeschnittener Ölleitungen.

26157-07A Mittige Montage.

Für FXSBSE Modelle '13-'17 und Softail Modelle '00-'17 (außer FXSB) ohne ABS. Nicht für FXCWC Modelle '11. FXCW und FXCWC Modelle '08-'10 erfordern Hupenverlegungs-Kit für Ölkühler P/N 69015-08. Nicht in Verbindung mit Softail Frontspoiler-Kits oder DEFINITIVE5 Filtersystem verwendbar. Für alle H-D® Motorschutzbügel. Inklusive Chrom-Ölkühlerabdeckung.



D. SPANNUNGSREGLERABDECKUNG – CHROM



**E. PREMIUM ÖLKÜHLER-KIT – SOFTAIL '00-'17 OHNE ABS
MITTIGE MONTAGE**

Nicht alle Produkte sind in allen Ländern erhältlich – wenden Sie sich für Einzelheiten bitte an Ihren Händler.

156 CRUISER

Fahrwerkverzierungen – Fender

A. FRONTFENDER-ZIERLEISTE

Verleihen Sie dem Frontfender einen Hauch von Chrom. Diese konische verchromte Zierleiste hat ein abgestuftes Design, das die geschwungenen Fender-Linien betont. Selbstklebend zum einfachen Einbau.

14100618

Für FLD '12-'16, FL Softail® (außer FLSTSB) '86-'17, Softail FLDE, FLHC und FLHCS ab '18 sowie Touring und Trike Modelle ab '84.

B. FRONTFENDER-ZIERLEISTE MIT BAR & SHIELD® LOGO

Diese verchromte Verzierung verleiht dem Frontfender einen Hauch von Chrom. Mit erhabenem Bar & Shield Logo auf einer texturschwarzen Fläche. Selbstklebendes Medaillon, einfache Montage.

91195-04 Groß.

Für FLD '12-'16, FL Softail (außer FLXTSB) '86-'17, Softail FLDE, FLHC und FLHCS ab '18 sowie Touring und Trike Modelle ab '84.

C. WILLIE G™ SKULL FENDERSCHÜRZE

Diese dekorative, verchromte Fenderschürze ist ein direkter Ersatz für die serienmäßige Fenderschürze. Mit einem dreidimensional herausgearbeiteten Concho mit Skull-Design, das durch schwarze Akzente hervorgehoben wird. Mit Montageteilen.

59582-02A

Für FLST '06, FLSTC '86-'08, FLSTN '93-'96, Touring '80-'13 und Trike Modelle '09-'13 mit originaler Fenderschürze.

D. FRONTFENDER-VERLÄNGERUNG – CHROM

Chrom für Ihren Frontfender. Diese konische verchromte Fenderverlängerung folgt dem Fender und bildet eine elegante und funktionale Ergänzung. Sie verwendet das Original-Fenderloch und wird unterhalb der Hinterkante des Fenders montiert, um Schmutz und Wasser vom Motorrad fernzuhalten.

59664-03

Für Dyna® '91-'08 und FX Softail Modelle '84-'07. (Nicht in Verbindung mit FXD, FXDX oder FXDXT Modellen mit Spannungsreglerabdeckung.)



A. FRONTFENDER-ZIERLEISTE



B. FRONTFENDER-ZIERLEISTE MIT BAR & SHIELD LOGO
(GROSSE VERSION ABGEBILDET)



C. WILLIE G SKULL FENDERSCHÜRZE



D. FRONTFENDER-VERLÄNGERUNG – CHROM



WARNUNG: Fenderbügel sind rein dekoratives Zubehör. Sie sind nicht als Gepäckträger geeignet. Zusätzliches Gewicht auf dem Frontfender kann die Fahrzeughandhabung negativ beeinflussen, was zum Verlust der Fahrzeugkontrolle und zu schweren Unfällen führen kann.

CRUISER 157

Fahrwerkverzierungen – Fender



E. FENDERSPITZEN-KIT MIT GLASEINSATZ UND SKULL LOGO



F. FENDERSPITZEN-KIT MIT GLASEINSATZ UND BAR & SHIELD LOGO



G. H-D CLASSIC FENDERSPITZE



H. EAGLE WING FENDERVERZIERUNG FÜR FAT BOY MODELLE



I. HERITAGE FRONTFENDERBÜGEL – CHROM



J. HERITAGE HECKFENDERBÜGEL – CHROM



K. HERITAGE SPRINGER LEDER-SCHMUTZFÄNGER MIT FRANSEN



K. HERITAGE SPRINGER LEDER-SCHMUTZFÄNGER MIT FRANSEN

E. FENDERSPITZEN-KIT MIT GLASEINSATZ UND SKULL LOGO

Mit diesem verchromten Fenderspitzen-Kit mit Glaseinsatz verleihen Sie Ihrer Maschine eine besondere Note. Das Kit besteht aus Front- und Heck-Glaseinsatz mit durchscheinend beleuchteter Skull-Silhouette. Einfache Montage. Kit inklusive Glaseinsatz vorn orangefarben, hinten rot.

59651-01

Für FLSTC Modelle '86-'17, FLSTN Modelle '93-'96 sowie Electra Glide®, Tour Glide® and Road King® Modelle '80-'08 (außer FLHRC und FLHRS).

F. FENDERSPITZEN-KIT MIT GLASEINSATZ UND BAR & SHIELD® LOGO

Verchromte Konstruktionen aus Polycarbonat mit durchsichtigen Bar & Shield Emblemen. Kit inklusive Gläser für vorn und hinten. Vorderer Glaseinsatz mit orangefarbenem Bar & Shield Logo, hinterer Glaseinsatz mit rotem Bar & Shield Logo. Schneller und einfacher Einbau.

59081-96

Vorn und hinten.
Für FLSTC '86-'17, FLSTN '93-'96 sowie FLHR, FLHS, FLHT und FLT Modelle '80-'08. (Nicht für Springer®, FLHRS oder FLTR.)

G. H-D® CLASSIC FENDERSPITZE

Serienmäßig bei Road King Classic Modellen sind diese nostalgischen Fenderspitzen nun auch für andere Modelle erhältlich. Ersetzt die Baugruppe Fenderleuchte.

59002-98

Vorn.
Für FL '80-'13, FLSTC '86-'08, FLHR '94-'13 und FLHTCUTG Modelle '09-'13.

59052-98

Hinten.
Für FL und FLHR Modelle '80-'08 sowie FLSTC Modelle '86-'99. (Nicht für FLSTF und FLTR Modelle.)

H. EAGLE WING FENDERVERZIERUNG FÜR FAT BOY® MODELLE

Klassisches Eagle Wing-Logo in Gold und Chrom mit schwarzen Akzenten. Passend zu den Eagle Wing Lampenschirmen für Scheinwerfer, Rückleuchte und Blinker.

Für FLSTF Modelle '90-'06.

59369-97

Hinten, Gold & Chrom.

I. HERITAGE FRONTFENDERBÜGEL – CHROM*

Eine stilvolle Wiederbelebung des beliebten Hydra Glide Zubehörs aus dem Harley-Davidson® Zubehörkatalog des Jahres 1959. Zwei verzierte Stangen schwingen sich elegant um den Frontfender. Die funkelnde Verchromung und die stilbildende Gestaltung machen sie zum Blickfang für jeden Besitzer einer Heritage oder FLSTN.

91080-93

Für FLST und FLSTC '87-'17 sowie FLSTN Modelle '93-'96. (Nicht für Springer Modelle.)

J. HERITAGE HECKFENDERBÜGEL – CHROM*

Die perfekte Ergänzung zu Heritage Chrom-Frontfenderbügel P/N 91080-93. Passt zu serienmäßigen FLSTC, FLSTN Satteltaschen oder zu Original Harley-Davidson Fat Boy Ledersatteltaschen.

91402-00

Für FLST und FLSTC Modelle '00-'17.

K. HERITAGE SPRINGER® LEDER-SCHMUTZFÄNGER MIT FRANSEN

Schmutzfänger aus bestem, strukturiertem Leder mit schwarzer Paspel, Fransen und einem Concho für FLSTS Modelle '97-'03. Inklusive verchromter Befestigungsteile, Halterung und einer Einbauschablone.

59027-99

Für '97-'03 FLSTS Modelle an Front- oder Heckfender. Auch für FLSTC '86-'17, FLSTF '86-'06 und FLSTN Modelle '93-'96.



***WARNUNG:** Fenderbügel sind rein dekoratives Zubehör. Sie sind nicht als Gepäckträger geeignet. Zusätzliches Gewicht auf dem Frontfender kann die Fahrzeughandhabung negativ beeinflussen, was zum Verlust der Fahrzeugkontrolle und zu schweren Unfällen führen kann.

Nicht alle Produkte sind in allen Ländern erhältlich – wenden Sie sich für Einzelheiten bitte an Ihren Händler.